

HP101T3#00



产品特点

- 适配LS系列诺锐斯特智能全自动电子坐便器。
- 施工方便，安全可靠。

产品规格

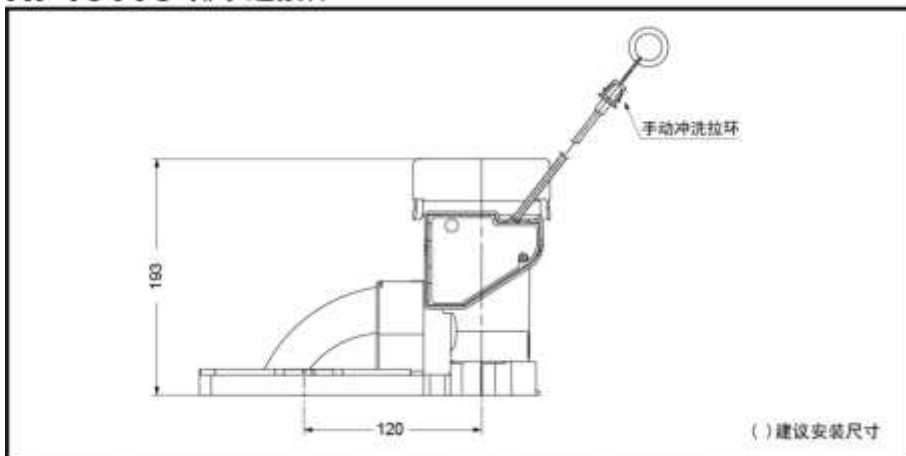
包装尺寸：399*262*220mm

产品毛重：约2Kg

排水方式：下排水

坑距：305mm

HP101T3 排水连接件



*TOTO公司保留对其产品规格和尺寸更改的权利。届时，恕不另行通知。

东陶(中国)有限公司 www.toto.com.cn