

TOTO

分体式坐便器

CW735BT305/SW735BT305



节水技术



纳米抗污釉面技术



内壁易洁结构设计



360°
漩涡式
冲洗技术

产品特点

- 4.8L水冲洗，节水环保。
- 采用纳米抗污釉面技术，超越纳米尺度的超平滑表面，不给污垢以容纳的空隙，污垢难以黏附，清洁更为轻松。不必使用过多的水和清洁剂。
- 采用360°漩涡式冲洗技术，最大限度地发挥水流的冲洗力，强劲、干净、安静。

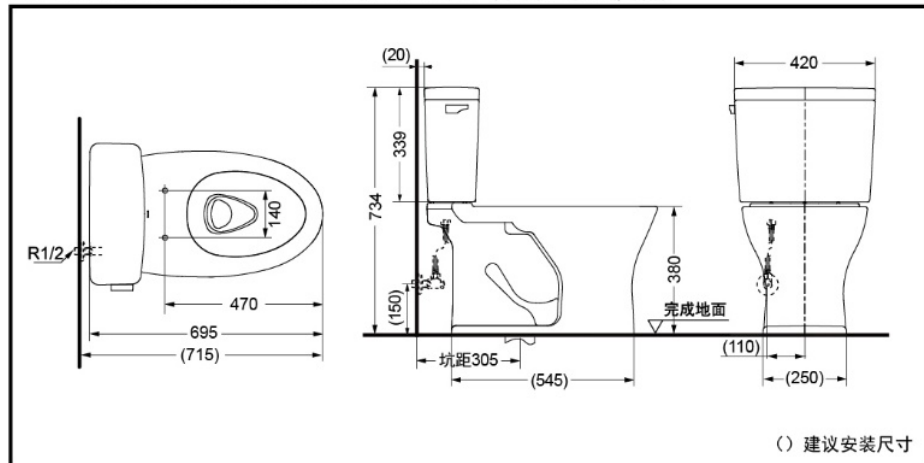
产品规格

产品尺寸：695×420×734mm
冲洗水量：4.8L
水效等级：2级
排水方式：下排水
进水要求：0.05MPa（动压）
~0.75MPa（静压）
坑距：305mm
冲水方式：冲落式

其它

推荐搭配
阻尼便盖：TC394CVK

CW735BT305/SW735BT305 分体式坐便器



* TOTO公司保留对其产品规格和尺寸更改的权利。届时，恕不另行通知。

东陶(中国)有限公司 www.toto.com.cn