



产品特点

- 设计简洁，美观大方。
- 流畅的造型，尽显高贵品质。

产品规格

水效等级：3级(仅限花洒)
TBG01306C

水效等级：2级(仅限花洒)
TBG01306C1

进水要求：
0.05MPa(动压)~1.0MPa(动压)
推荐：0.1-0.5MPa(动压)



舒适耐用
水嘴阀芯



动能水珠
淋浴技术

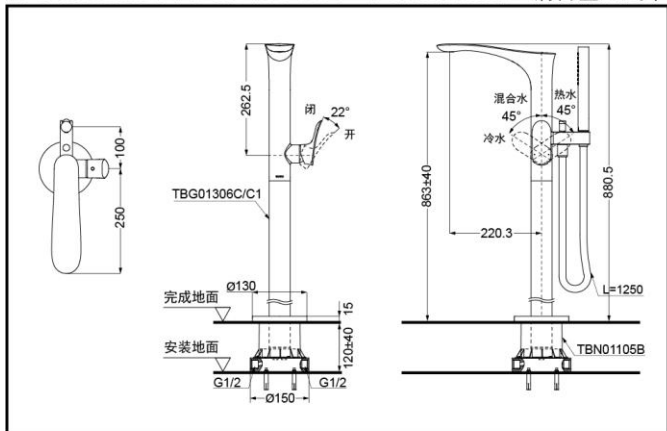


节水技术



※仅TBG01306C1

TBG01306C/TBG01306C1+TBN01105B 铜合金立式单柄双控浴缸水嘴 (GO系列)



*TOTO公司保留对其产品规格和尺寸更改的权利。届时，恕不另行通知。

其它

产品系列：GO系列