



舒适耐用  
水嘴阀芯

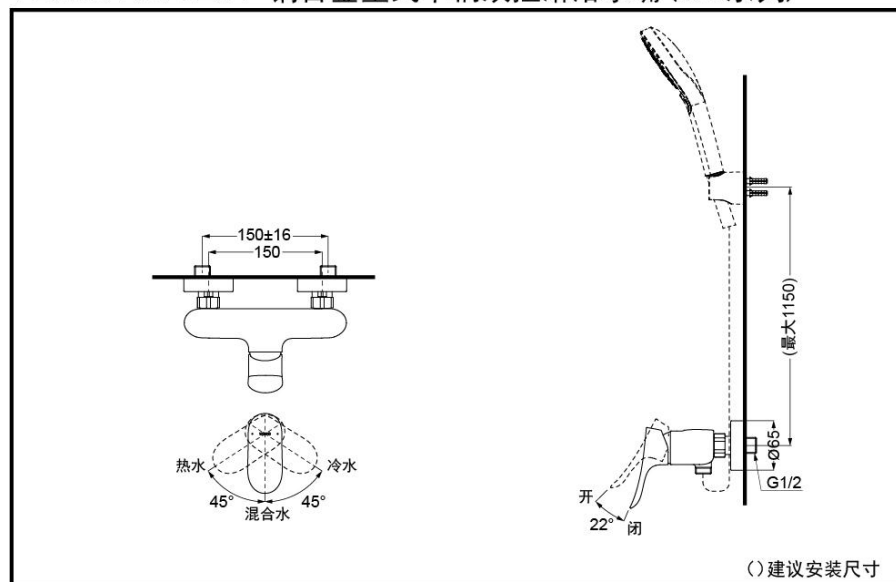
### 产品特点

- 外形美观，大方。
- 优美曲线，尽显高贵品质。
- 安装简单，使用方便

### 产品规格

进水要求：0.05Mpa(动压) ~  
1.0Mpa(静压)

### TBG01301BA 铜合金壁式单柄双控淋浴水嘴 (GO系列)



### 其它

产品系列：GO系列  
推荐搭配：G系列手持花洒

\* TOTO公司保留对其产品规格和尺寸更改的权利。届时，恕不另行通知。