



产品特点

- 外形美观大方。
- 安装简单，90° 开闭，使用方便。
- 满足绿色建材认证2级。

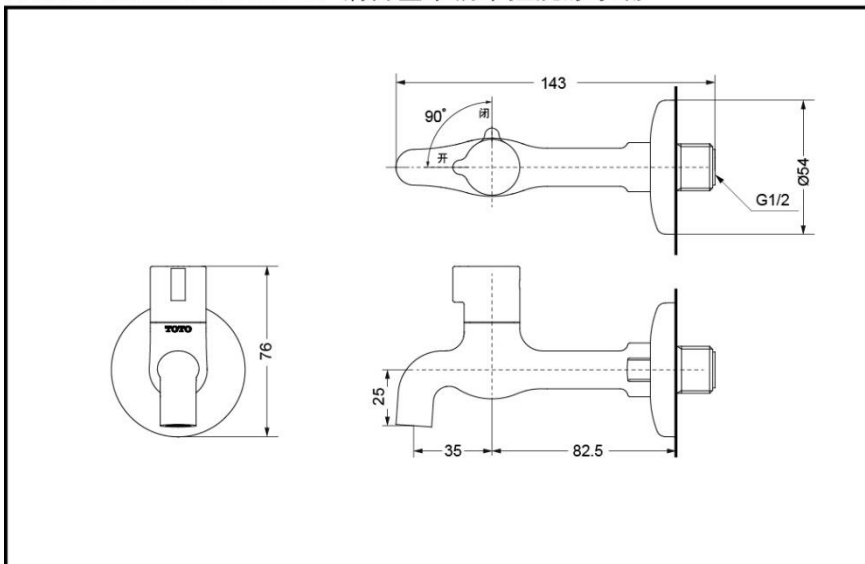


节水技术

产品规格

产品尺寸：143x76x54mm
 水效等级：2级
 进水要求：0.05MPa(动压)
 ~1MPa(静压)
 产品净重：约0.3Kg

DBS105C/DBS105S 铜合金单柄单控洗涤水嘴



其他

* TOTO公司保留对其产品规格和尺寸更改的权利。届时，恕不另行通知。

东陶(中国)有限公司 www.toto.com.cn