

机能部:

TCF8624EC

陶瓷部:

CW858BT3-8624

CW858BT4-8624



注: 此机型无臀部轻柔洗净功能



便器自动
冲洗技术



便盖自动
开闭技术



暖风干燥
技术



便盖保温
技术



喷嘴电解
除菌水技术



除臭技术



便器内壁
喷雾防污
技术



内壁易洁
结构设计



360°旋涡式
冲洗技术



纳米抗污
釉面技术



节水技术

产品特点

- “自动冲洗”，“自动开合”、“自动除臭”一系列感应功能，将人工智能完美演绎。
- 搭载卫洗丽功能，集温水洗净、暖风干燥、保温便座、智能除臭各功能于一身。
- 便前喷雾功能，使便器表面湿润，防止污垢附着。
- 智能除臭，使卫生间始终保持空气清新。
- 配备无线遥控器，全程操控，独特的个性设定功能，可根据个人的喜好设定水温、水势，更加贴心。
- 定时节电功能，自动节电，节能环保。
- 卫洗丽的便圈底部及喷嘴部采用了防污效果良好的洁净树脂，污迹难于黏附，清扫更方便。

产品规格

产品尺寸:

518×386×721mm

名义用水量: 3.5L

双档冲洗: 3.0/4.5L

能效水效等级: 2级

排水方式: 下排水

坑距: 305/400mm

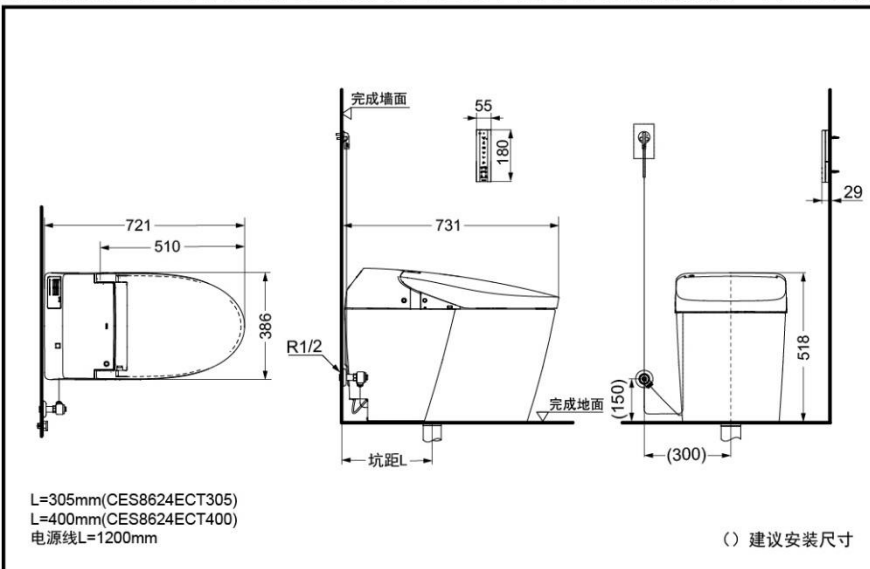
进水要求:

0.05MPa(动压)~0.75MPa(静压)

电源: 220V(50Hz)

功率: 817W

CES8624ECT305/CES8624ECT400 卫洗丽®智能一体型坐便器



L=305mm(CES8624ECT305)
L=400mm(CES8624ECT400)
电源线L=1200mm

() 建议安装尺寸

* TOTO公司保留对其产品规格和尺寸更改的权利。届时，恕不另行通知。

东陶(中国)有限公司 www.toto.com.cn