

TBG09001B



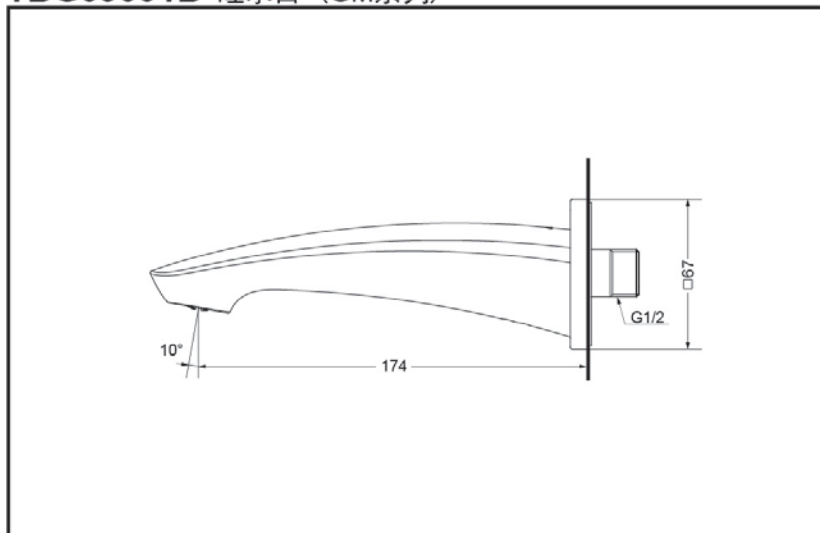
产品特点

- 外形美观，大方。
- 品质优良，经久耐用

产品规格

进水要求：0.05Mpa(动压) ~ 1.0Mpa(静压)

TBG09001B 吐水口 (GM系列)



其它

产品系列：GM系列

推荐搭配：GM系列花洒组合