



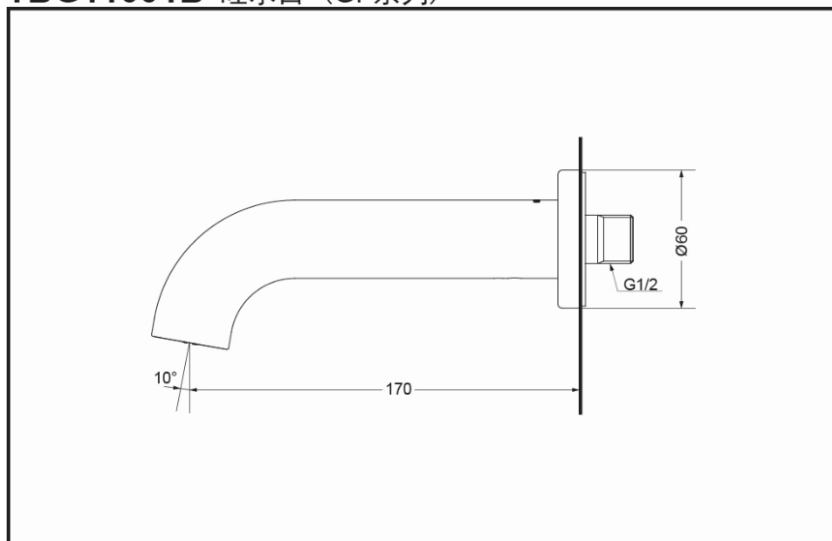
### 产品特点

- 外形美观，大方。
- 品质优良，经久耐用

### 产品规格

进水要求：0.05Mpa(动压) ~ 1.0Mpa(静压)

### TBG11001B 吐水口 (GF系列)



\*TOTO公司保留对其产品规格和尺寸更改的权利。届时，恕不另行通知。

东陶(中国)有限公司 www.toto.com.cn

### 其它

产品系列：GF系列

推荐搭配：GF系列花洒组合