

TLG08301B
(含排水配件)



TLG08302B
(不含排水配件)



舒芯技术



超级节水



reddot award 2019
winner

产品特点

- 外形美观，大方。
- 古典的造型，宽幅水流，尽显高贵品质。
- 安装简单，使用方便。
- 独特的气泡吐水技术，出水流畅，水流劲中带柔。节水的同时，更带来舒适体验。

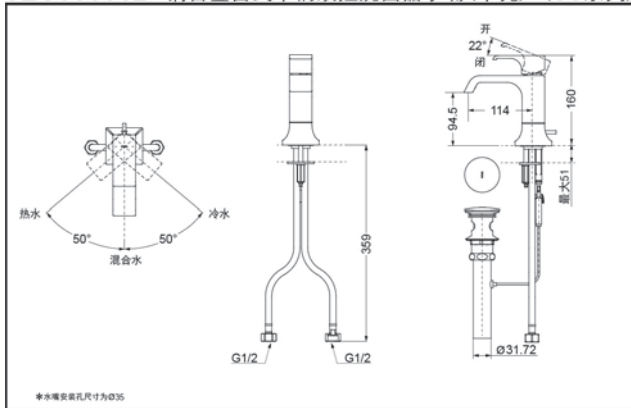
产品规格

进水要求：0.05Mpa(动压) ~ 1.0Mpa(静压)
水效等级：1级
吐水口：带起泡器

其它

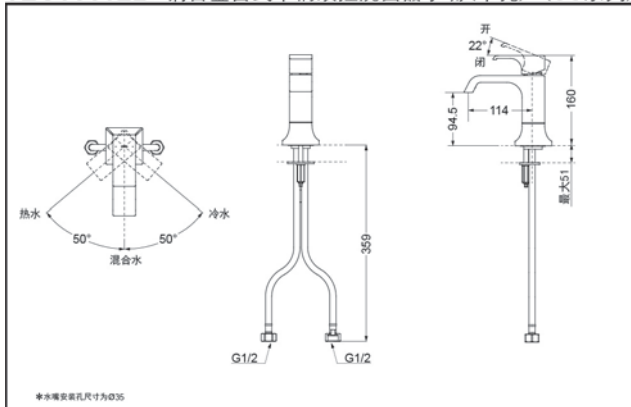
产品系列：GC系列

TLG08301B 铜合金台式单柄双控洗面器水嘴(单孔) (GC系列)



* TOTO公司保留对其产品规格和尺寸更改的权利。届时，恕不另行通知。

TLG08302B 铜合金台式单柄双控洗面器水嘴(单孔) (GC系列)



* TOTO公司保留对其产品规格和尺寸更改的权利。届时，恕不另行通知。