

YH501FMRC#NW1
YH501FMRC#EL
YH501FMRC#MW



产品特点

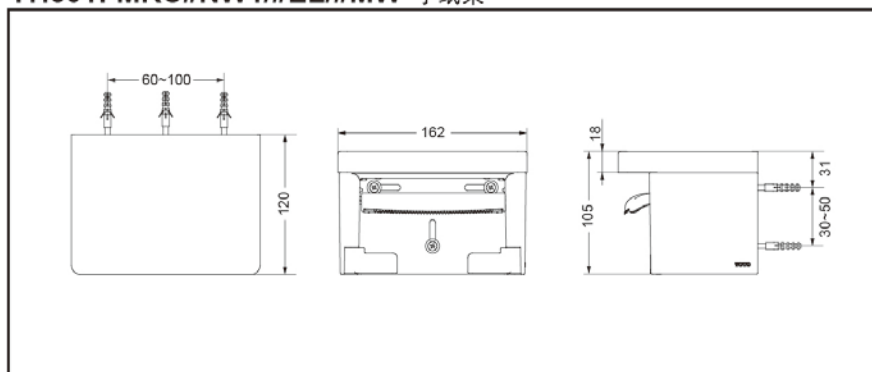
- 木质台面设计，方便搁置小物品。
- 卷纸更换简单方便。

- ※#NW1：白色
- #EL：浅木纹色
- #MW：木纹色

产品规格

产品尺寸：162x120x105mm

YH501FMRC#NW1/#EL/#MW 手纸架



*TOTO公司保留对其产品规格和尺寸更改的权利。届时，恕不另行通知。