

# TOTO

## 卫洗丽®智能组合坐便器

### washlet®+



-   
内壁  
易洁  
结构  
设计
-   
纳米  
抗污  
釉面  
技术
-   
360°漩  
涡式冲  
洗技术
-   
电解  
水除  
菌技  
术
-   
便器  
内壁  
喷雾  
防污  
技术
-   
节水  
技术
-   
空气注  
入式水  
珠洗净  
技术
-   
除臭  
技术
-   
便盖  
保温  
技术
-   
暖风  
干燥  
技术

坐便器: CW887EB

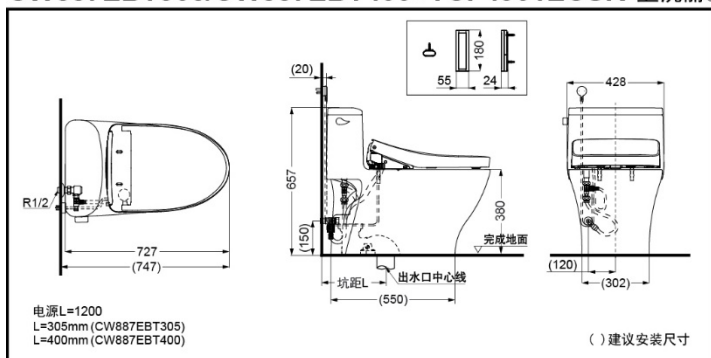
卫洗丽: TCF4901ECSR

### 产品特点

- 卫洗丽的电源、进水管隐藏式设计, 美观、简洁。
- 卫洗丽采用表面无感应窗口的微波感应设计, 外观更美观。
- 新型可手持式遥控器, 电容式触摸, 外形简洁靓丽。独特的个性设定功能, 可根据个人的喜好设定水温、水势、洗净位置更加贴心。
- 4.8L水冲洗, 节水环保。
- 洁净喷雾功能: 产品感应到人入座后, 对便器表面喷水雾, 使便器表面湿润, 防止污垢附着。
- 使用后对便器表面及喷嘴喷洒除菌水, 保持便器和喷嘴清洁。

CW887EBT305/CW887EBT400+TCF4901ECSR 卫洗丽®智能组合坐便器

### 产品规格



产品尺寸: 727x428x657mm

名义用水量: 4.8L

水效等级: 2级

坐便器水效等级: 2级

排水方式: 下排水

冲水方式: 超漩式

坑距:

CW887EBT305 : 305mm

CW887EBT400 : 400mm

进水要求: 0.05MPa(动压)~  
0.75MPa(静压)

电源: 220V(50Hz)

功率: 830W

操作方式: 遥控器