

TOTO

诺锐斯特智能全自动一体型 电子坐便器

NEOREST



空气韵波
式洗净



智洁
技术



超漩冲
洗技术



智净
技术



便前
喷雾



无棱
内壁



节水
技术



自动便
盖开闭



自动便
器洗净



除臭

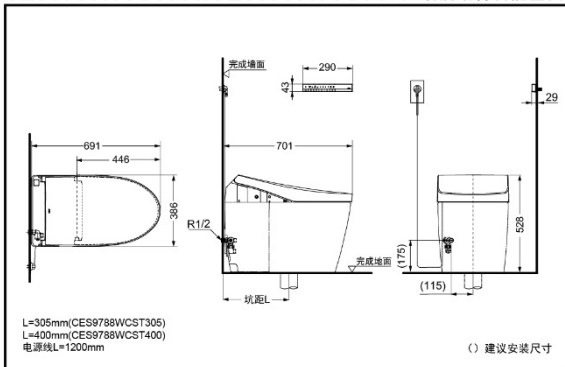


保温
便座



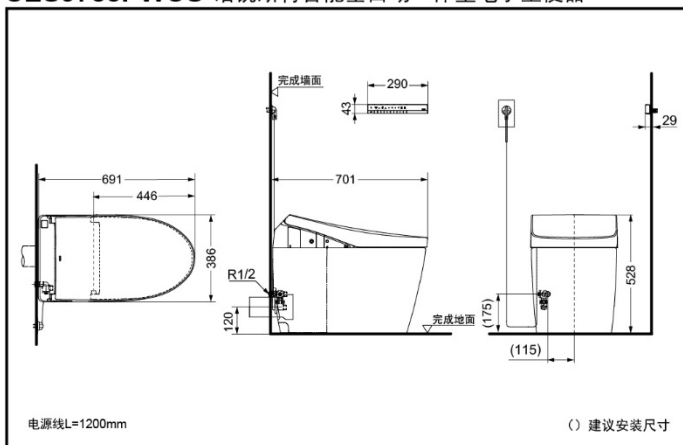
暖风
干燥

CES9788WCST305/CES9788WCST400 诺锐斯特智能全自动一体型电子坐便器



*TOTO公司保留对其产品规格和尺寸更改的权利。届时，恕不另行通知。

CES9788PWCS 诺锐斯特智能全自动一体型电子坐便器



*TOTO公司保留对其产品规格和尺寸更改的权利。届时，恕不另行通知。

东陶(中国)有限公司 www.toto.com.cn

CES9788WCST305

CES9788WCST400

CES9788PWCS

陶瓷部: CS989T305-9788

CS989T400-9788

CS989P-9788

机能部: TCF9788WCS

产品特点

•诺锐斯特系列旗舰智能坐便器，造型简洁，线条利落，适合风格简约的现代空间。

•细节设计全面进化，更加均匀、紧密的接缝，整体质感提升。

•新超漩技术、喷射孔隐藏设计、陶瓷层面更平滑。

•采用漩动力技术；“水箱式”冲洗加上“水道直压式”冲洗，即使低水压环境，漩动力的超凡冲洗力也能保证强劲并节水的冲洗。

•微波感应、精准可靠、降低误动作。

•机能部一键提升、方便清扫。

•卫洗丽采用韵波式洗净技术，大水珠的舒适水感于小水珠的舒适力感完美结合，减少1/2用水量的同时，保证舒适的冲洗效果。

产品规格

产品尺寸: 386*691*528mm

冲洗水量:

CES9788WCST305/T400:3.0/3.8L

CES9788PWCS:3.0L/4.5L

名义用水量:

CES9788WCST305/T400:3.3L

CES9788PWCS:3.5L

水效等级: 2级

排水方式:

CES9788WCST305/T400下排水

CES9788PWCS后排水

坑距: 305mm/400mm/H=120mm

进水要求:

0.05MPa(动压)~0.75MPa(静压)

额定功率: 830W

最大功率: 1438W

电源: 220V(50Hz)