

TOTO

诺锐斯特智能全自动一体型 电子坐便器

NEOREST



电解水
除菌技
术



内壁易
洁结构
设计



便盖自动
开闭技
术



便器自动
冲洗技
术



节水技术



360°漩
涡式冲
洗技
术



纳米抗
污釉面
技术

CES9575CST305
CES9575CST400
CES9575PCS
便器部: CS988T305-9575
CS988T400-9575
CS988P-9575
机能部: TCF9575CS

产品特点

- 诺锐斯特系列智能便器，柔美、简洁的优雅结合。
- 3.8L漩动力冲洗，全面、高效、彻底。
- 电解除菌水运用、机能部一键提升功能、洁净树脂全覆盖，提供贴心、便利的清洁性。
- 新型电容遥控器、进水阀隐藏式设计、停电对应功能，细节极致周到。

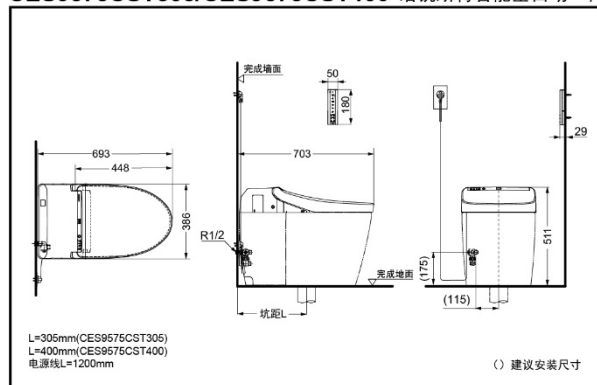
产品规格

产品尺寸: 386x693x511mm
名义用水量: CES9575CS:3.3L
CES9575PCS:3.9L
冲洗水量: CES9575CS:3.0/3.8L
CES9575PCS:3.4/4.8L
水效等级: 2级
排水方式: CES9575CS下排水
CES9575PCS墙排水
冲水方式: 超漩式
坑距:
CES9575CST305坑距305mm
CES9575CST400坑距400mm
CES9575PCS坑距H=140mm
进水要求:
0.05Mpa(动压) ~0.75Mpa(静压)
额定功率: 820W
最大功率: 1428W
电源: 220V(50Hz)

其它

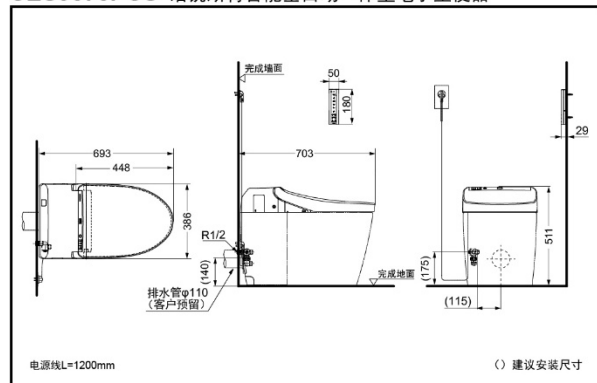
产品系列: 诺锐斯特系列

CES9575CST305/CES9575CST400 诺锐斯特智能全自动一体型电子坐便器



*TOTO公司保留对其产品规格和尺寸更改的权利。届时，恕不另行通知。

CES9575PCS 诺锐斯特智能全自动一体型电子坐便器



*TOTO公司保留对其产品规格和尺寸更改的权利。届时，恕不另行通知。