

# TOTO

CW763B\PB\FVB\FVPB

## 坐便器安装说明书

请将说明书交于最终客户，为充分发挥产品功能请按说明书正确装配。

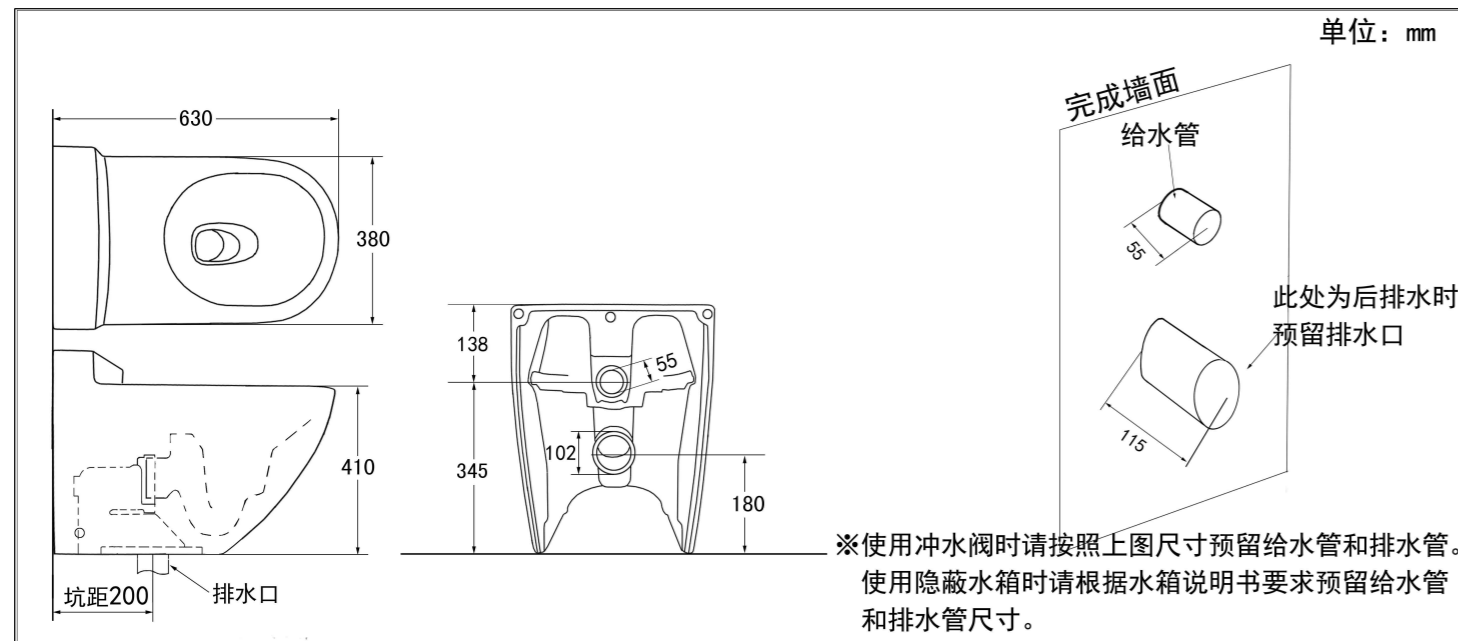
### 一、安装环境

1. 坑管中心点至完成墙面的距离应符合所购坐便器的坑距。
2. 便器安装前，已经按照与其相匹配的冲水阀或隐蔽水箱中的说明书安装好冲水阀或隐蔽水箱。并且给水口、排水口和固定金具按照下图位置预留了安装尺寸。

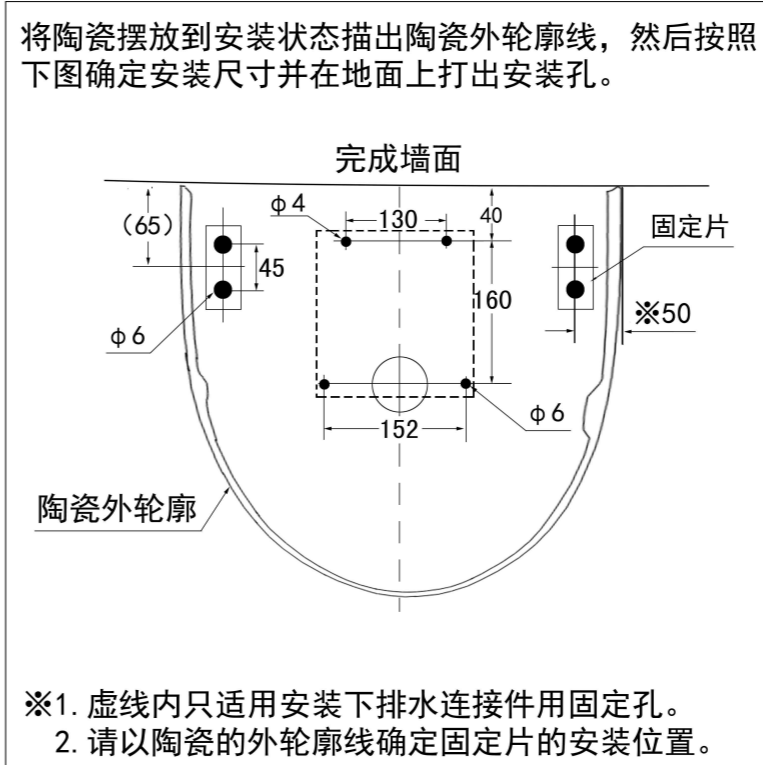
### 二、装箱清单

序号	名称	数量	图示	使用处所	序号	名称	数量	图示	使用处所
1	坐便器	1			4	固定片主体	2		CW763B\PB\FVB\FVPB
2	下排水排水连接件	1		CW763B\FVB		垫片	4		
	本体	1				胀塞	4		
	胀塞	4				螺丝	4		
	螺丝	2			大螺丝	2			
	垫片	2			5	装饰帽	2		CW763B\PB\FVB\FVPB
螺丝	2		6	给水口密封圈		1		CW763FVB\FVPB	
3	后排水排水连接件	1		CW763PB\FVPB					

### 三、安装尺寸



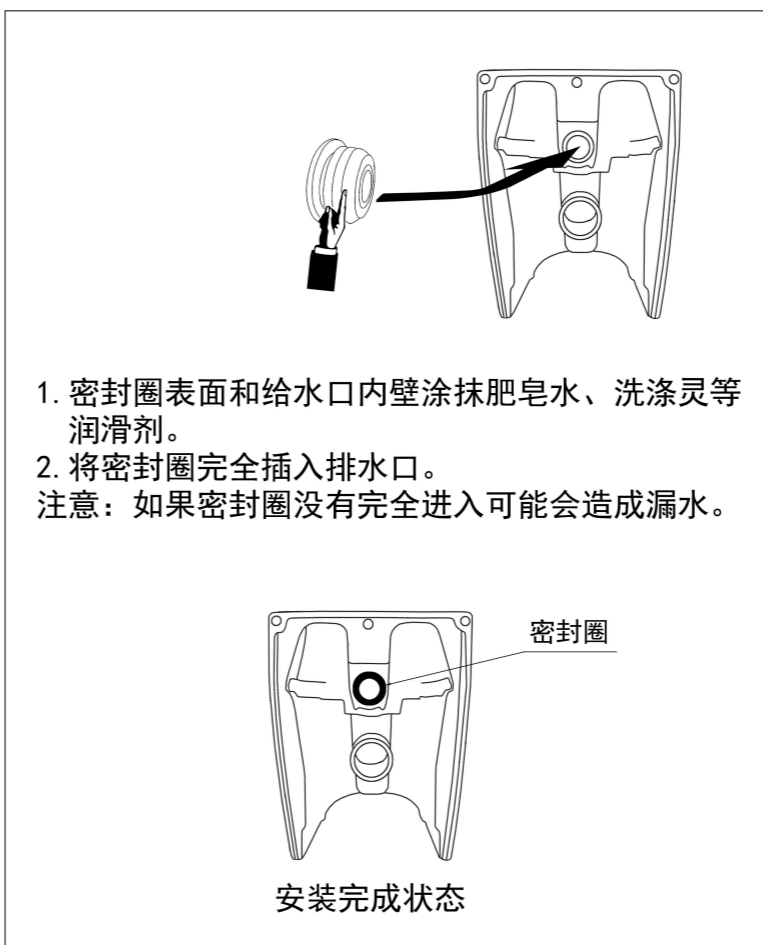
### 四、确认固定金具位置



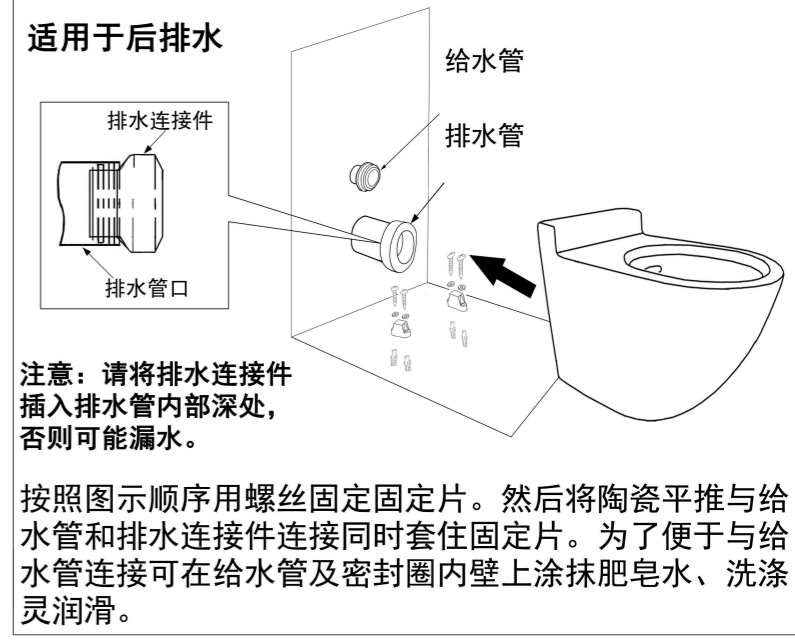
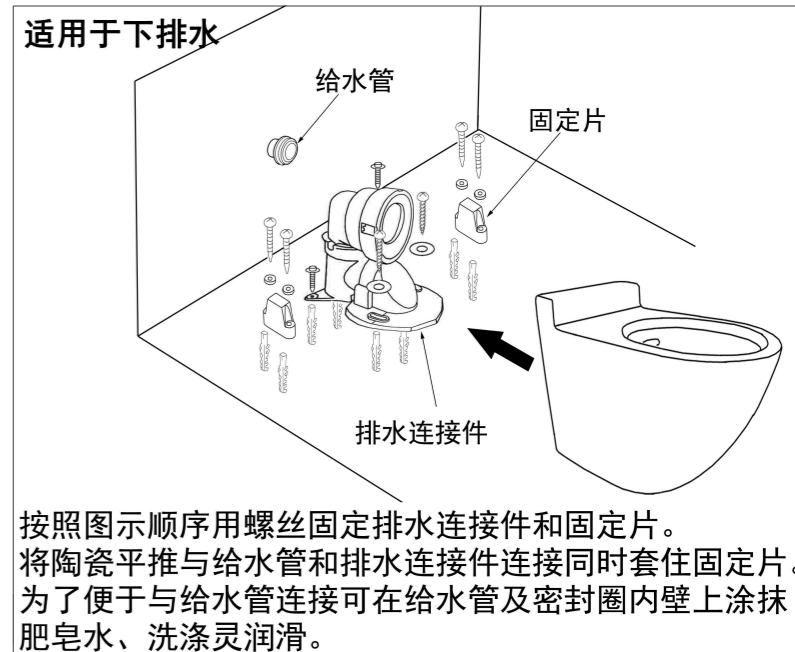
### 五、安装陶瓷

#### 五-1 安装给水口密封圈

- 如果您选用的是冲洗阀请按照下图方法安装给水口密封圈。
- 如果您选用的是隐蔽水箱则无此安装步骤。



### 五-2 安装固定金具及坐便器



#### 五-3 固定坐便器



## ※顾客使用须知

1. 如果您居住的地方的水质是硬性的，您必须保持排水口清洁，坐便器排水正常，每星期应最少使用清洁剂清洗一次。防止矿物质积聚。大部分厕所清洁剂都不会损坏坐便器表面的陶瓷釉面，但烦请遵照清洁剂生产商的指示小心进行。请勿使用腐蚀性药剂或溶剂。
2. 陶瓷坐便器属于易碎品，请不要用重力撞击陶瓷，防止破损漏水。
3. 请不要在0°C以下的环境中使用、储存，防止冻裂。  
**注意：禁止使用环氧树脂胶。**

## ※警告

1. 为提防楼宇受损或损坏产品，请勿使用含氯（次氯酸钙）的清洁剂。
2. 本指引所载的一切资料，均以印刷时所有的最新产品情况为基础，东陶中国保留权利随时更改产品特性、包装或供应情况，恕不另行通知。
3. 本产品禁止使用任何水泥安装，对所有因水泥安装引起的坐便器破裂本公司恕不负责。

东陶中国有限公司  
全国售后服务电话  
800 820 9787（固定电话）  
400 820 9787（移动电话）