

TOTO**产品保修卡**

用户	
销售安装店	
购买日	
保修期	自购买日起便器安装三件套本体保修期为1年

*若上栏内容未记全，该保证书将视为无效。因此请用户购买时对记入内容进行确认。
 *本产品保修卡中的保修项目仅限于保证书中所约束的免费维修项目进行维修。
 *在保修期间，若产品发生故障（漏水、渗漏），请用户向销售店或安装店出示本保证书及购买发票、提出修理要求。

免费维修规定

1. 保修期间，在用户正确按安装说明书、不干贴等指示，使用本公司产品的情况下，本公司将对有故障产品进行免费维修。
2. 在保修期内发生损坏需要得到免费维修时，请持本保证书和购买发票委托安装店或销售店办理。
3. 在保修期内，下面所列场合的维修为有偿维修。
 - ① 使用不当或私自进行的不当修理及改造所造成的故障及损伤。
 - ② 安装施工时的不注意或过失造成的故障及损伤。
 - ③ 安装后又拆移等原因造成的故障及损伤。
 - ④ 超出使用范围以外的场合下使用本产品所造成的故障及损伤（如家庭用商品作为业务上商品使用）。
 - ⑤ 沙粒或污物等造成的损伤。
 - ⑥ 由于日常的维护保养不当造成的肮脏、电镀部分生锈等不良。
 - ⑦ 由于火灾、地震、水灾、雷击及其他天灾、公害、气害（液化气）、盐害及异常电压、使用指定外的电源（电压、频率）等原因造成的故障及损伤。
 - ⑧ 本保证书没有指定的场合。
 - ⑨ 本保证书中用户姓名、销售店、安装店、购买日期未填写的场合。
 - ⑩ 不能出示购买发票的场合。
4. 本保证书仅适用于中国国内。
5. 本保证书丢失不补，请顾客妥善保管。

合格证

本产品经检查判定合格

执行标准：TB/T23448-2009、TB18145-2014、
Q/TGCQ 6

产品型号：见包装箱上的标签

产品名称：见包装箱上的标签

生产日期：见包装箱上的标签

组装工厂：东陶机器(广州)有限公司

电话：(020) 34764020

厂址：广州市番禺区南村镇兴南大道715号

东陶(中国)有限公司

全国售后服务电话：800-820-9787(固定电话)
400-820-9787(手机用户)

销售商：东陶(中国)有限公司

地址：北京市朝阳区光华路1号
北京嘉里中心北楼1915室

网址：www.toto.com.cn

TOTO**便器安装三件套**

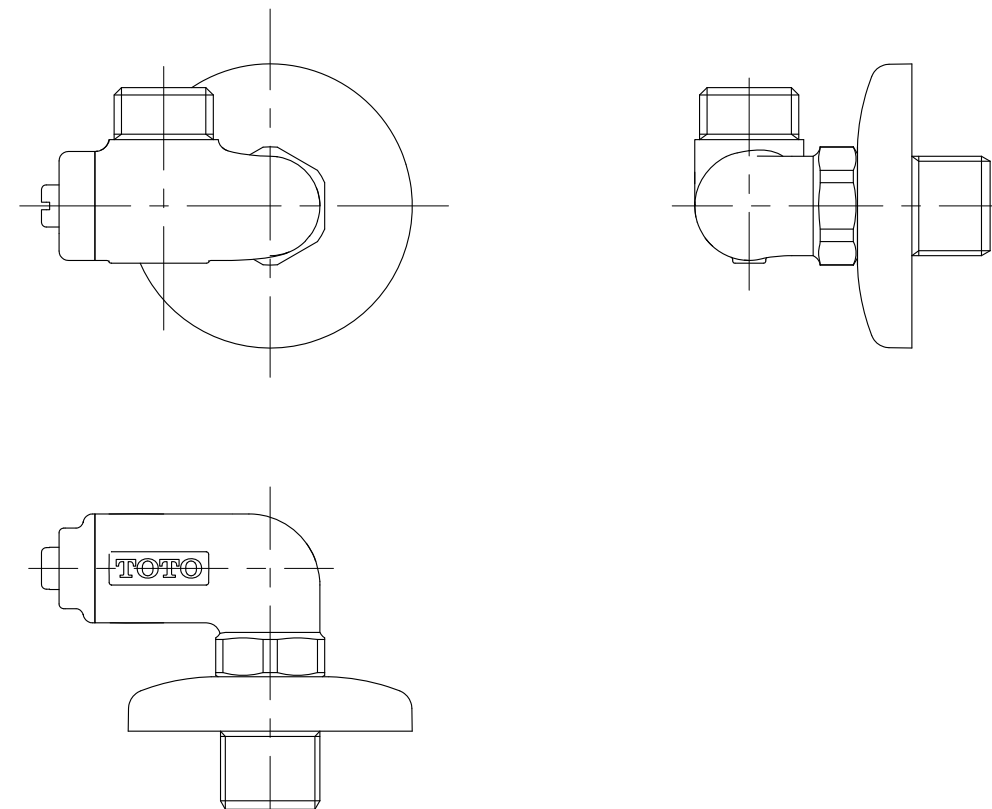
使用产品前请仔细阅读本使用说明书，并保留备用

明 细 单

单控阀本体.....1套	耐压软管.....1根
密封圈.....1个	装饰盖.....1个
使用说明书.....1张	施工说明书.....1张

产 品 示 意 图

D106A 便器安装三件套



使用条件

1. 供冷水*供热水压力:
最低压力……………0.05MPa(流动压)
最高压力……………1.0MPa(静压)
推荐使用压力……………0.1~0.5MPa(流动压)
2. 供热水温度不得超过70℃, 供热水请勿使用蒸汽。
3. 使用环境温度0℃以上, 如果不高于0℃, 单控阀本体会出现变形、冻裂等现象。
4. 长时间不使用时, 可能导致单控阀本体内部及外部锈蚀不能使用等现象。
5. 如果您需要废弃本产品, 请勿将其作为一般生活垃圾处理, 请依照法规经由独立的回收体系进行合适的处理、恢复和回收。
6. 本说明书的产品具有清洗功能。

使用上的注意

警告 表示如果无视此标志而误操作时, 有可能造成人员重伤或死亡。

注意 表示如果无视此标志而误操作时, 有可能造成人身伤害或财产损失。

警告

1. 幼儿禁止使用或幼儿需要由成年人监护使用、老人和残障人士等特殊群体应在有行动能力人员陪同下使用。
2. 若使用热水供水时, 单控阀本体处于高温状态, 请勿使皮肤直接接触五金配件表面, 否则可能会烫伤。
3. 供热水请勿使用蒸汽, 否则可能会烫伤。

注意

1. 请勿撞击本产品, 否则可能会造成故障、漏水。
2. 经常用软布擦拭, 间或用机油或车用蜡浸布擦拭, 但粘着于树脂部件时, 部件将失去光泽或产生锈蚀, 请充分注意勿使粘着。
3. 不得使用去污粉、抛光粉等含粗颗粒的洗涤剂或尼龙刷帚。
4. 由于酸性洗涤剂能侵蚀镀层, 故不得使用, 如果用酸性洗涤剂洗过瓷砖, 要立即对瓷砖及单控阀本体充分进行水洗。
5. 建议不要长时间不使用, 否则可能会导致单控阀本体内部及外部锈蚀不能使用等现象。
6. 随着产品式样的不断更新, 实物可能与图示不符, 但基本原理相同。

保养

为长期保持产品的美观, 请用户按以下方法维护保养。

1. 经常用软布擦拭, 间或用软布蘸水擦拭。
2. 当有污垢且较明显时, 请用中性洗涤剂擦拭后充分进行水洗。
3. 不得使用洁厕粉、去污粉、机油、辛那水、强酸、强碱性洗涤剂或含颗粒物质的洗涤剂、尼龙刷子来清洁本产品。

拆卸与检查

现象	检查项目
漏水	1、2、3、5、6
本体晃动	4

安装后万一出现故障, 请按以下要领拆卸。
※请注意在拆卸前一定要关闭水源总阀门。

