

TOTO

## 非接触式便器冲洗阀（感应式小便器冲洗阀）

DUE126UE\* DUE126UK\* DUE126UPE\* DUE126UPK\*

■为了能够充分发挥本产品的功能，请按照本安装说明书的内容，正确安装。

■安装完成后，请向顾客详细说明本产品的使用方法，产品包含使用说明书（附保证书）。

■如果您在使用上有任何问题，请拨打东陶（中国）有限公司全国售后服务免费电话8008209787，手机用户请拨打4008209787。

1 安全注意事项 （为安全起见请务必遵守）

为了您的安全，请务必遵守以下注意事项，安装前请先仔细阅读安全注意事项，再正确安装。

●为了保证产品的安装正确，防止对顾客或他人造成人身伤害或财产损失，在本说明书中列出了多项标志。这些标志及其含义如下所示。

标志	含义	标志	含义	标志	含义
	<b>警告</b> 若无视此标志，进行错误操作，可能会造成人员死亡或重伤。		<b>禁止</b>		<b>禁止安装于潮湿处</b>
	<b>注意</b> 若无视此标志，进行错误操作，可能会造成人员受伤及财产损失。		<b>禁止分解</b>		<b>必须执行</b>

<b>警告</b>	
	<b>请勿使用AC220V以外的电源。</b> 否则可能导致火灾、触电。
	<b>禁止安装于潮湿处</b> 不要安装在浴室等潮湿的地方。否则可能导致故障、触电。
	<b>禁止分解</b> 请勿自行拆解、修理及改造。否则可能导致火灾或触电。
	<b>必须执行</b> 残障人士及智力能力缺陷和常识缺乏的人（包括儿童）需要在专人监护下使用本产品。 安装本产品，请委托合法资质的专业人员安装。

<b>注意</b>	
	<b>禁止</b> 不要施加强力或冲击。否则可能因部件损伤造成人身伤害或产品出现故障与漏水。 请勿将产品安装在容易发生冻结的场所。否则可能导致故障或漏水。 请勿安装节流类装置阻碍水流正常通过。否则可能影响产品性能，导致漏水。
	<b>必须执行</b> 取出过滤网清扫前，请先关闭止水阀或进水总阀。否则水可能喷出，造成财产损失。

1

**注意**

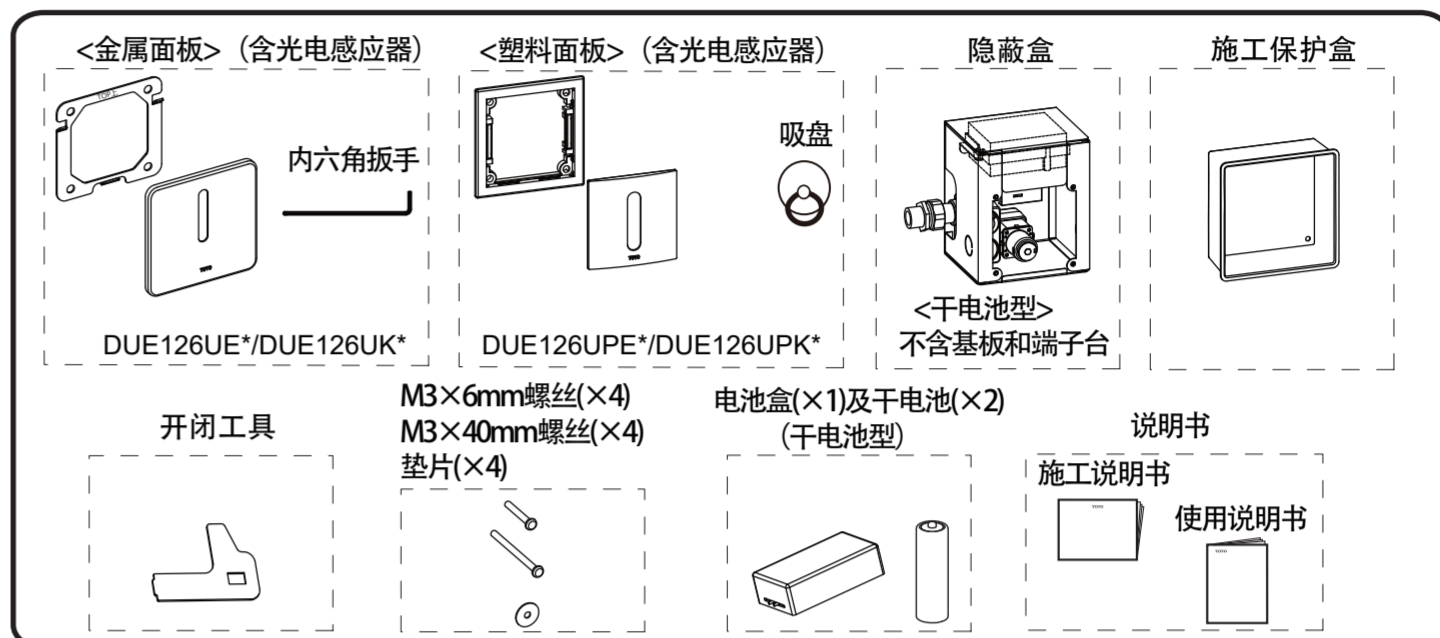
在可能结冰的场所使用时，要切实做好防冻措施。由于结冰，零件破损，有可能导致漏水，造成财产损失。因结冰而造成的破损即使在保修期内也是有偿修理。请不要让产品的环境温度低于0℃。

**防冻措施**

在可能结冰的场所使用时，要切实做好防冻措施。

1. 产品结冰的话零件损坏，成为漏水的原因。
2. 因结冰造成的零件破损即使在保修期内也是有偿修理。
3. 施工完了后或长时间不使用时，要有预防突然降温的准备，要对产品进行结冰预防。
4. 因为有结冰的危险，请不要让产品周围的温度在0℃以下。

## 2 各零件的名称



## 3 产品型号及类别

面板外观	型号	净重(kg)	毛重(kg)	产品尺寸
	DUE126UE*	约2.3	约2.6	□ 115mm
	DUE126UK*	约2.0	约2.4	
	DUE126UPE*	约2.0	约2.5	□ 130mm
	DUE126UPK*	约1.9	约2.3	

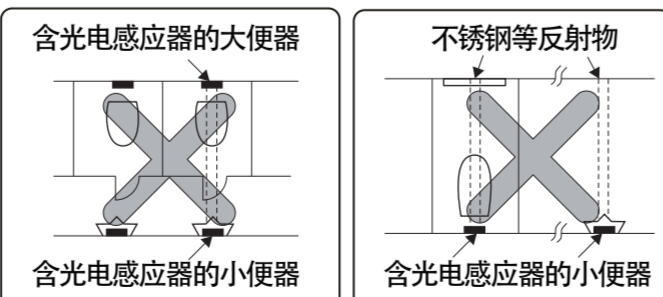
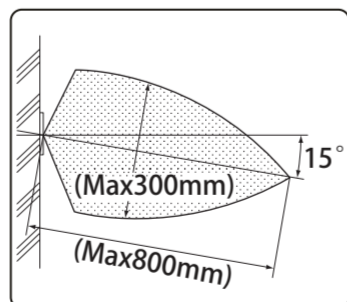
2

## 4 规格

产品名称	非接触式便器冲洗阀（感应式小便器冲洗阀）	
型号	DUE126UE*/DUE126UPE*	DUE126UK*/DUE126UPK*
电源方式	交流电 AC220V 50/60Hz	5号碱性干电池×2节
设备保护 定时冲洗	每2小时自动冲洗一次	
感应距离	距离感应窗800mm±10%（带自动学习功能）	
使用环境温度	1~55℃	
进水压力	最低必要水压：0.05MPa（流动时） 最高水压：0.75MPa（静止时）	
消耗功率	待机时 ≤0.4W	≤0.2mW
功率	动作时 ≤0.6W	—
进水管螺纹规格	G 1/2	
用途	公共场所及普通住宅洗脸间用	

## 5 安装前注意事项

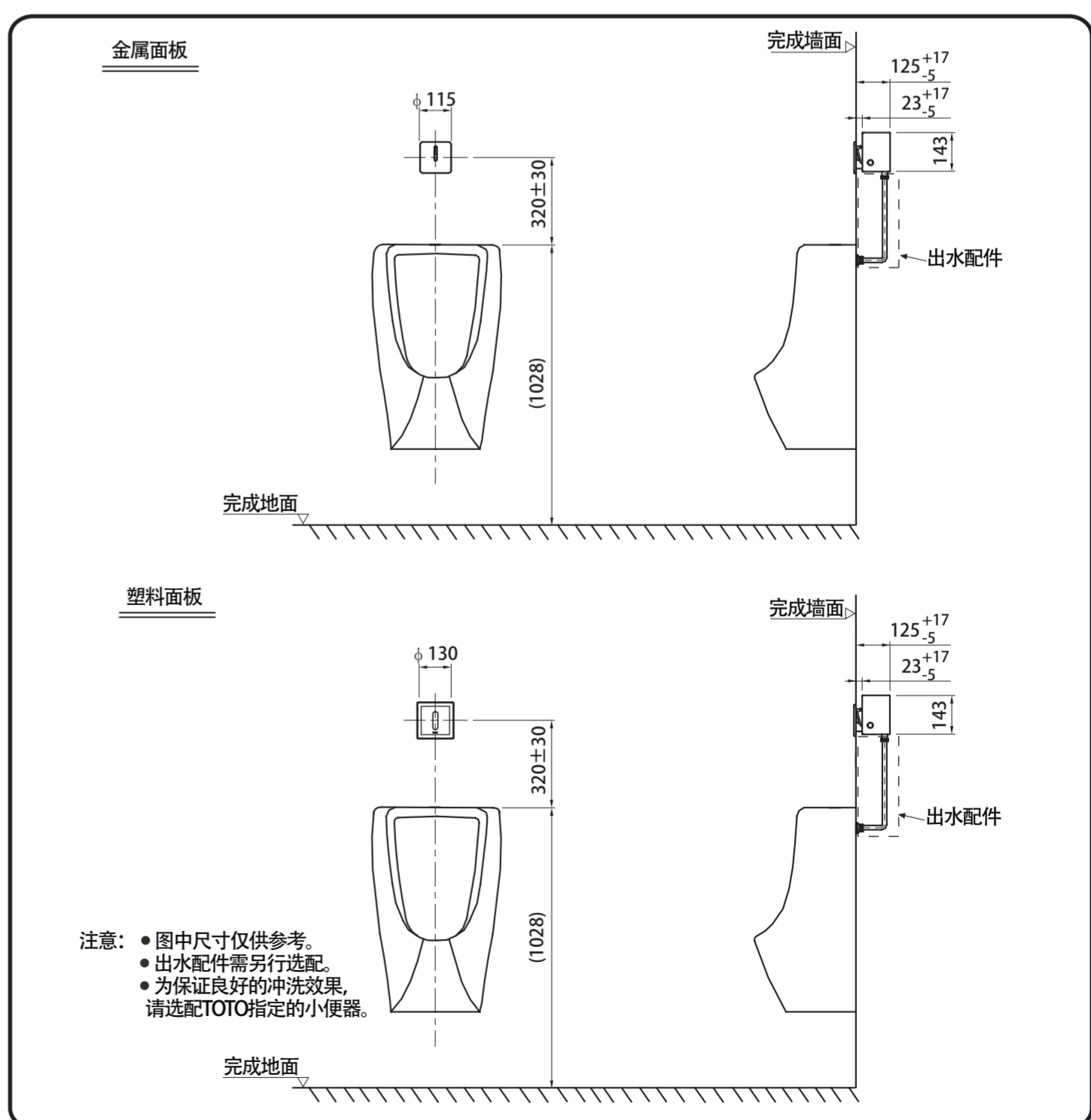
- 感应角度和感应距离：  
白纸300×300mm的场合下  
感应距离：800mm（工场初始设定）  
感应角度：向下15°
- 请先对供水管的安排拟定合理的计划。
- 在右图所示的感应范围内，请勿设置扶手等障碍物。
- 请勿在感应窗对面墙壁上张贴不锈钢等易反射的物品或安装类似含有光电感应器的冲洗阀（包括大便器自动冲水系统），以免造成误动作。
- 请勿于阳光直接照射处安装此冲洗阀，以免造成误动作。
- <建议>：请保持此冲洗阀0.1~0.75Mpa的供水压力范围内使用。
- 此冲洗阀的用水请用自来水或可供饮用水，请勿使用未加工处理的污水或含杂质较多的水源。
- 此冲洗阀内有电路和电子元件，请勿用水浸泡、浇泼。

 **警告**

**必须执行** 为防止因施工不当或其他意外原因引起安全事故，请务必在电源线配布时安装漏电保护装置。

3

## 6 安装标准简图



## 7 安装步骤

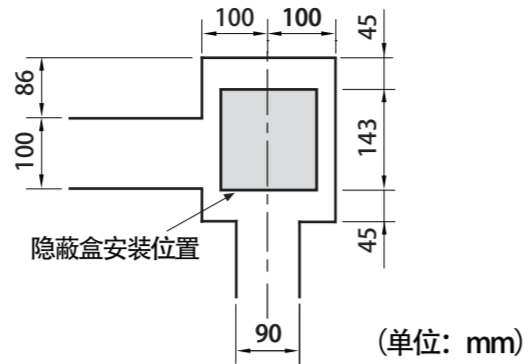
1. 清扫供水管  
请务必清扫供水管内的垃圾。

4



## 2. 设定安装位置, 凿埋槽坑

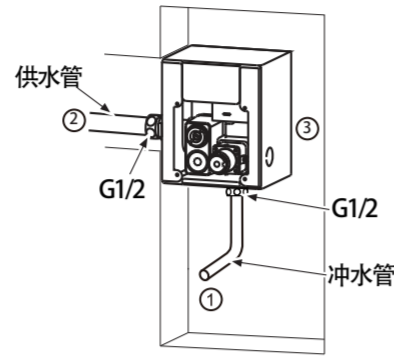
根据安装标准简图, 确定安装位置, 按右图凿埋槽坑 (槽深 ≥ 120mm)。



(单位: mm)

## 3. 确定隐蔽盒位置

- 3.1 装接冲水管。
  - 3.2 连接供水管和供水管接头。
  - 3.3 根据安装区域, 调整隐蔽盒的位置。
- 冲水管请自行购配。

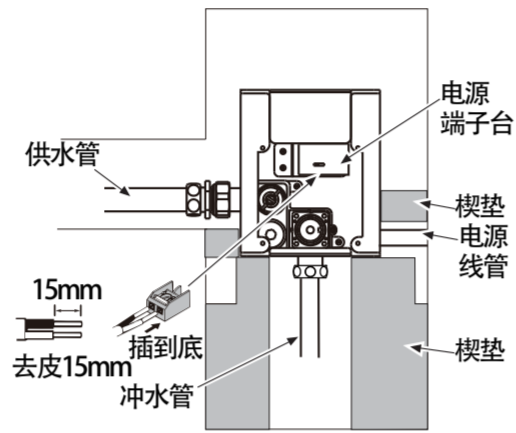


## 4. 将隐蔽盒安放入槽, 连接供水管

- 4.1 将隐蔽盒按要求安放入槽, 通过加塞楔垫的方法, 将其固定平整、端正。

<交流电型时>

- 4.2 参照右图将电源连接线连接到电源端子台上。
- 电源线及线管请客户自行购配
  - 先不要接通电源。
  - 使用额定电压300/500V的绝缘电线: BWB1.5~2.0平方毫米的双芯线。
  - 使用额定电压300/500V的绝缘电线 (双芯软线) 时, 先用压着端子套在双芯软线上, 压紧, 再连接到电源端子台上。



## 5. 安装施工保护盒

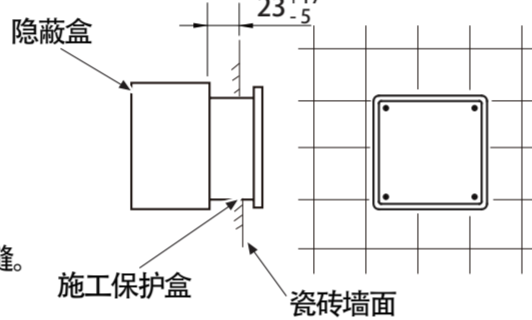
将施工保护盒用M3×6mm固定螺丝(×4)安装在隐蔽盒上, 隐蔽盒周围的间隙用灰浆填平。

**注意**

- 安装施工保护盒之前, 请检查各处是否漏水。

## 6. 涂抹灰浆, 补贴瓷砖, 描平灰缝

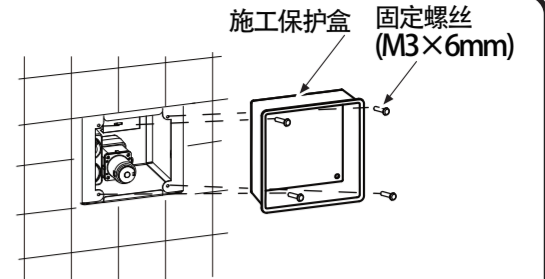
- 6.1 涂抹补贴瓷砖部的打底灰浆。
- 6.2 按图示要求贴好瓷砖, 然后再描平除施工保护盒以外的所有灰缝。
- 6.3 瓷砖表面需要清洗时, 请在此时用水清洗。



5

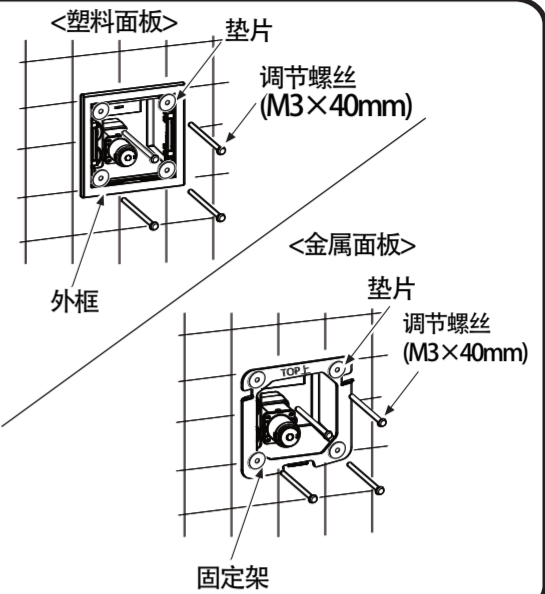
## 7. 揭去施工保护盒

灰浆强度形成后, 松去施工保护盒的固定螺丝, 取走施工保护盒。



## 8. 安装外框和固定架

将M3×40mm调节螺丝(×4)穿过垫片后, 装入外框或固定架的螺丝孔内, 调整好外框或固定架的位置后, 使用十字螺丝刀旋紧螺丝, 使其固定。



**注意**

- <金属面板时>注意将『TOP上』字样置于上部。

## 9. 安装后检查

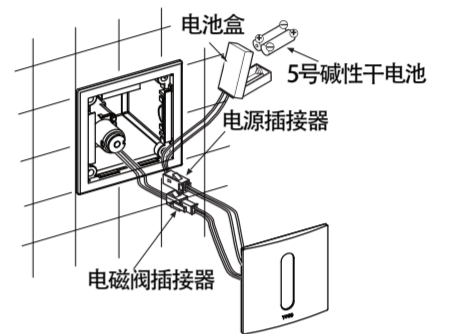
请检查引线插接与管子是否安装正确, 是否有漏水现象发生。

## 10. 安装干电池<干电池型时>, 连接插线器

- 10.1 按照电池盒的+、-方向放入干电池。
- 10.2 电池盒放入隐蔽盒体右侧空档处。

**注意**

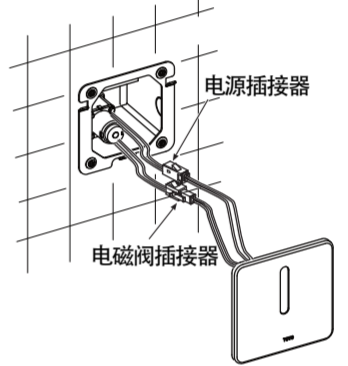
- 请使用同捆包装的干电池。



- 10.3 将电源插接器、电磁阀插接器插接好。

## 10. 连接插接器<交流电型时>

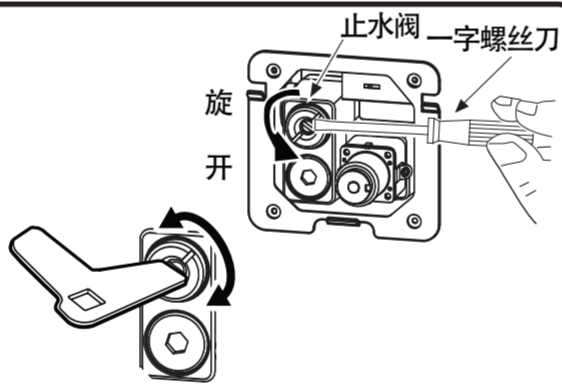
将电源插接器、电磁阀插接器插接好。



6

## 8 安装测试

1. 使用一字螺丝刀或开闭工具, 逆时针调节止水阀, 直到最大限度。
  2. 感应6秒或更长时间后离开, 进行一次冲水。
  3. 检查各连接部是否有漏水。
  4. 检查正常使用状态下的各动作是否正常。
- 使用中如果发生故障, 请先检查是否断水。按使用说明书中“故障分析”进行排查。故障排查后, 故障仍然继续或原因不明时, 请关闭止水阀, 并联系本公司售后服务。

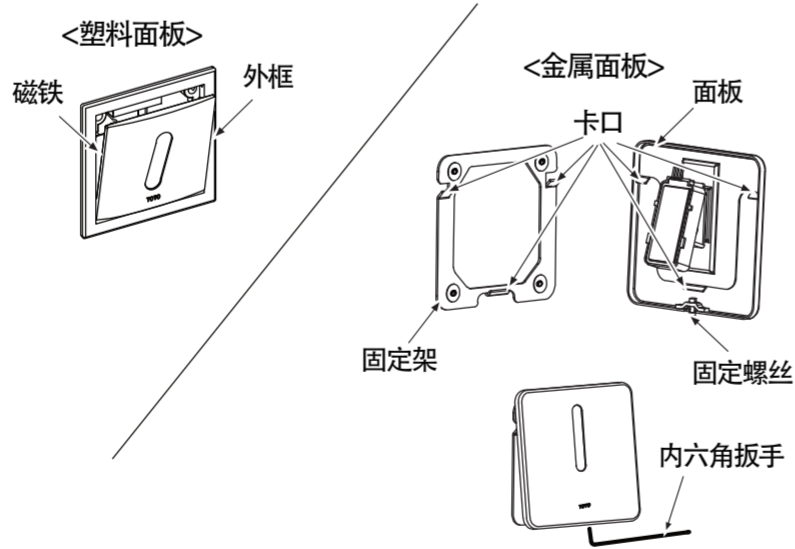


## 5. 固定面板

<塑料面板时>  
将面板与外框上的磁铁吸附。

**注意**

- 请确认TOTO字样处于正置。



<金属面板时>

1. 将固定螺丝拧松。
2. 将面板由上而下卡入固定架。
3. 确认3处卡口已牢牢卡住。
4. 用内六角扳手拧紧固定螺丝。

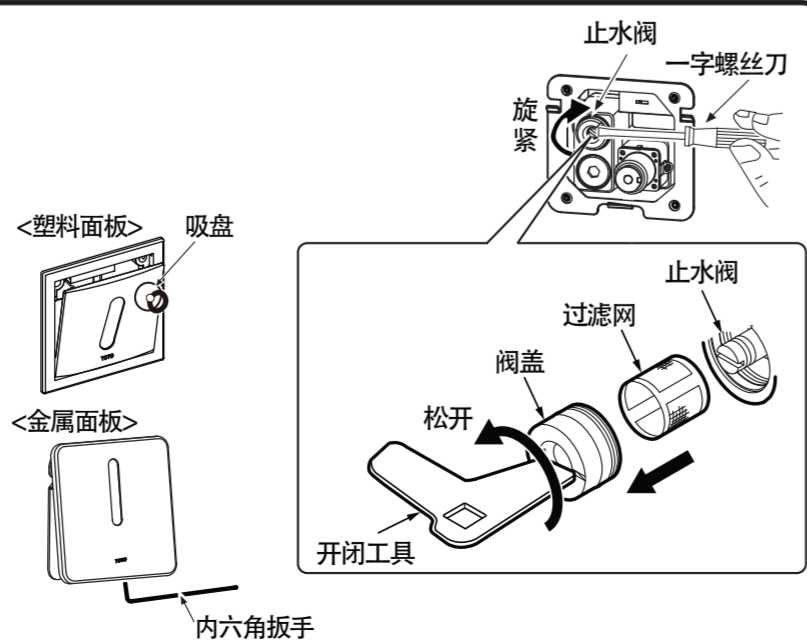
## 9 清扫过滤网



**警告**

- ! 交流电型时, 请先切断电源。否则可能会引起火灾、触电。

1. 取下面板。
- <塑料面板时>用吸盘取下面板。
  - <金属面板时>用内六角扳手拧松面板底部的螺丝, 将面板从3处卡口处向上取下面板。
2. 拔下插接器。
  3. 旋紧止水阀, 停止水流。
  4. 用开闭工具取下阀盖和过滤网。
  5. 用软刷清扫过滤网上的污物。
  6. 按原样装回。



7

## 10 生产厂家与销售商

产品型号:	见包装箱上的标签
产品名称:	见包装箱上的标签
生产日期:	见包装箱上的标签
组装工厂:	东陶机器(广州)有限公司
厂址:	广州市番禺区南村镇兴南大道715号

东陶(中国)有限公司  
全国售后服务电话: 800-820-9787(固定电话)  
400-820-9787(手机用户)



扫描二维码, 服务预约, 方便快捷

销售商: 东陶(中国)有限公司

地址: 北京市朝阳区光华路1号 北京嘉里中心北楼1915室

网址: www.toto.com.cn

8