





**TOTO**

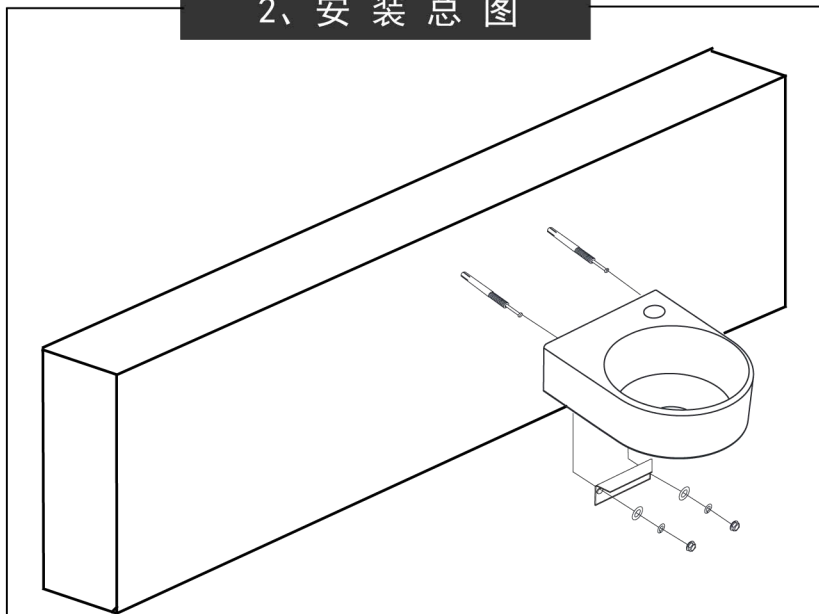
LW1223B壁挂式洗手盆

■ 安装前，水源已经关闭，且预留了给排水管路。

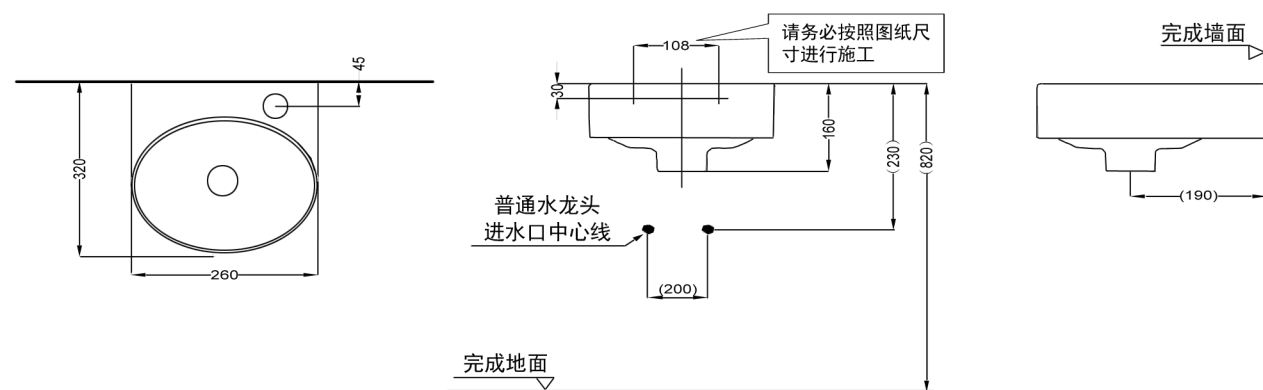
**1、装箱清单**

参照下表确认配件是否齐全

名称	个数	略图	备注
壁挂式洗手盆	1个		
固定安装件	1套		随附
安装说明书	1张		本纸
合格证	1张		随附

**2、安装总图****3、安装尺寸**

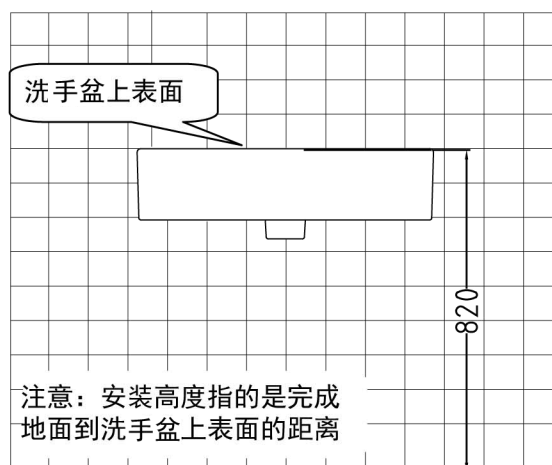
单位：mm

\*洗手盆 排水口内径为  $\varnothing 44\text{mm}$ 

( ) 建议安装尺寸

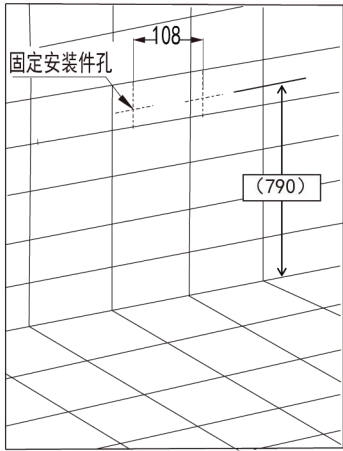
**4、安装步骤**

4-1 通过测量，在墙上标出洗手盆的安装高度，建议安装高度为820mm。

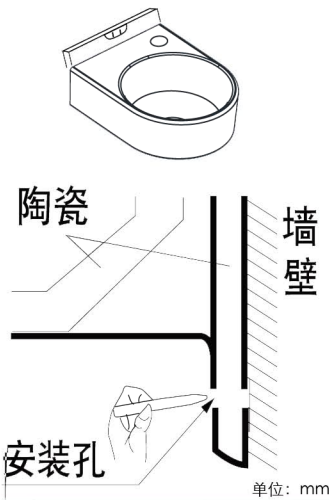


4-2-1. 按照下图给出的尺寸首先确定固定螺栓的位置

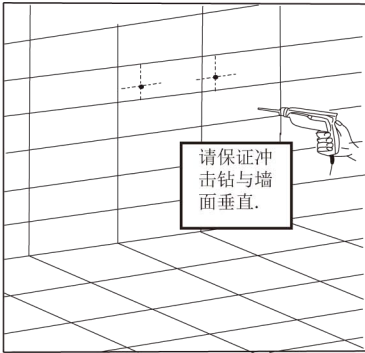
**注意：请务必按照尺寸施工**



4-2-2. 将洗手盆放到安装位置，用水平尺矫正水平位置后，用笔在墙面上标出陶瓷安装孔的位置。



4-3 用冲击钻在标好的位置上打孔。

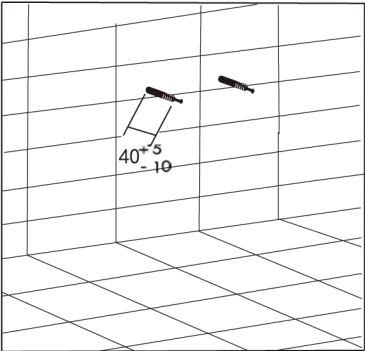


**注意：**根据描好的2个点，在墙面上垂直打孔。

(孔的深度为40mm，孔的大小为直径8mm的规格。)

单位：mm

4-4 用冲击钻在标好的位置上打孔。

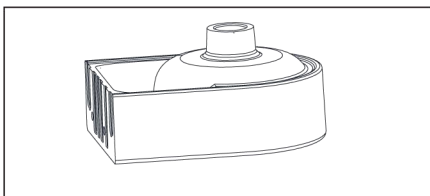


按照左图所示，放入固定螺栓，并将外露的铁钉垂直敲入固定螺栓内。

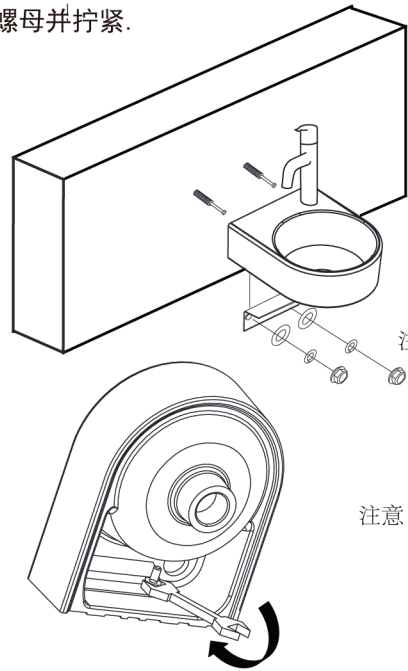
**注意：**固定螺栓外露在墙面部分的长度约为40<sup>+5</sup>/<sub>-10</sub>左右。否则会出现无法正常的安装洗手盆的状况。

单位：mm

4-5 按照说明书上的要求及步骤，安装龙头。



4-6 小心地将洗手盆依墙放置，将螺栓穿过洗手盆的安装孔，再将金属固定片穿过螺栓，调平洗手盆后，安上垫片和螺母并拧紧。



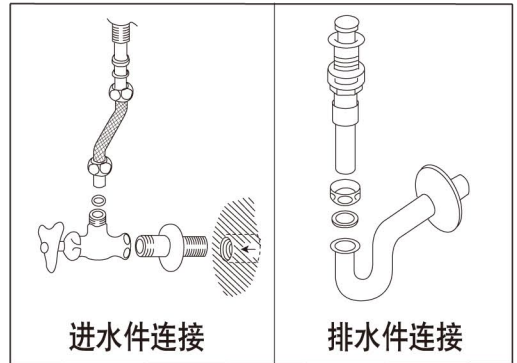
**注意：**固定片安装时，保证其上端和背面与陶瓷紧密贴合！



**小心！**不要把螺帽过分拧紧，否则可能损坏产品，拧紧至陶瓷不松动即可。

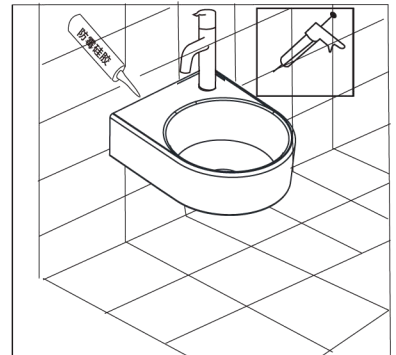
4-7 安装排水组件后，连接进水和排水管。

**注意：**根据排水管路的不同，选择使用排水管路。



4-8 在洗手盆上沿与墙面的接触面之间打上防霉硅胶密封。

**注意：**绝对禁止使用环氧树脂等硬化后体积变大的密封材料，由此引起的开裂我公司不负责任。



※本指引所载的一切资料，均以印刷时所有的最新产品情况为基础，东陶中国保留权利随时更改产品特性、包装或供应情况，恕不另行通知。

**警告！**

- 1、请不要用力撞击洗手盆，以防止破损漏水。
- 2、龙头与进水、排水管件连接一定要牢，否则有漏水的可能。

东陶（中国）有限公司

全国售后服务电话：800-820-9787（固定电话）  
400-820-9787（手机用户）