

# 施工说明书

安装产品前请仔细阅读本施工说明书，并保留备用。

# TOTO

# TOTO

OG6191Y  
2023.12

# 目录

## 目 录

目 录 .....	1
明细单 .....	2
使用条件与施工上的注意 .....	3
施工上的注意与保养 .....	4
安装完成图 .....	5-7
水嘴的安装 .....	8-9
生产厂家与销售商 .....	10

# 明细单

## 明细单

淋浴器 .....	1套
淋浴软管 .....	1根
淋浴支架 (含固定螺丝、膨胀管) ...	1套
施工说明书 .....	1本
使用说明书 .....	1本

使用此明细单的产品包括:  
TBW01008\* 手持式淋浴头  
TBW02005\* 手持式淋浴头  
TBW02017\* 手持式淋浴头  
TBW01010\* 手持式淋浴头 (淋浴·按摩·整流)  
TBW02006\* 手持式淋浴头 (淋浴·按摩·整流)

# 使用条件与施工上的注意

## 使用条件

### 1. 供冷水\*热水压强:

最低压强……………TBW02017\*系列: 0.05Mpa(流动压)

其他系列: 0.08Mpa(流动压)

最高压强……………0.5MPa (流动压)

推荐使用压强……………TBW01010\*、TBW02006\*系列: 0.15Mpa-0.5MPa (流动压)

其他系列: 0.12Mpa-0.5MPa (流动压)

检测压强……………0.5MPa(流动压)

2. 供水温度在4℃~60℃, 建议使用热水温度60℃以下, 供热水请勿使用蒸汽。

3. 使用环境温度1~40℃。如果低于0℃, 水嘴会出现变形、冻裂等现象。

4. 为防止花洒内部损坏, 花洒侧吐水温度不得超过60℃, 建议使用温度45℃以下。

5. 长时间不使用时, 可能导致水嘴内部及外部锈蚀不能使用等现象。

6. 如果您需要废弃本产品, 请勿将其作为一般生活垃圾处理, 请依照法规经由独立的回收体系进行合适的处理、恢复和回收。

7. 本说明书中的产品具有清洗功能。

## 施工上的注意

**⚠警告** 表示如果无视此标志而误操作时, 有造成人员重伤或死亡。

**⚠注意** 表示如果无视此标志而误操作时, 有造成人身伤害或财产损失。

## ⚠警告

1. 水嘴的供热水一侧处于高温状态, 请勿使皮肤直接接触五金配件表面, 否则可能会烫伤。

2. 请勿配反冷\*热水配管, 否则可能会烫伤。

3. 供热水请勿使用蒸汽, 否则可能会烫伤。

4. 当直接从吐水口侧切换到淋浴器侧或从淋浴器侧切换到吐水口侧时, 水温会发生变化, 要用手测试水温后再使用, 否则可能会烫伤。

# 施工上的注意与保养

## ⚠注意

1. 由于陶瓷阀芯是较精密的部件, 请勿擅自分解, 否则可能会造成漏水等不良。

2. 请勿撞击本产品, 否则可能会造成故障、漏水。

3. 随着产品式样的不断更新, 实物存在与图示不符的情况, 但基本安装、使用原理相同。

4. 在可能结冰的场所使用时, 要切实做好防冻措施。

因结冰, 零件破损, 有可能导致漏水, 造成财产损失。因结冰而造成的破损即使在保修期内也是有偿修理。请不要让产品的环境温度低于0℃。

## 防冻措施

在可能结冰的场所使用时, 要切实做好防冻措施。

1. 产品结冰的话零件损坏, 成为漏水的原因。

2. 因结冰造成的零件破损即使在保修期也是有偿修理。

3. 施工完了后或长时间不使用时, 要有预防突然降温的准备, 要对产品进行结冰预防。

4. 因为有结冰的危险, 请不要让产品周围的温度在0℃以下。

## 保养

为长期保持产品的美观, 请用户按以下方法维护保养。

1. 经常用软布擦拭, 间或用软布蘸水擦拭。

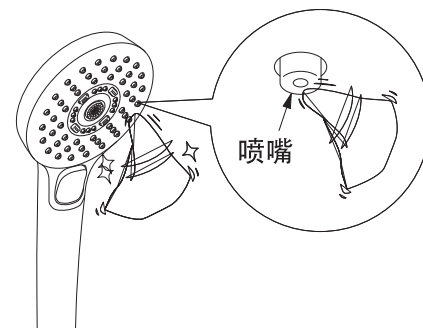
2. 当有污垢且比较明显时, 请用中性洗涤剂擦拭后充分进行水洗。

3. 散水板的保养与维护:

● 轻度脏的场合, 将软布用温水浸湿后拧干擦拭。

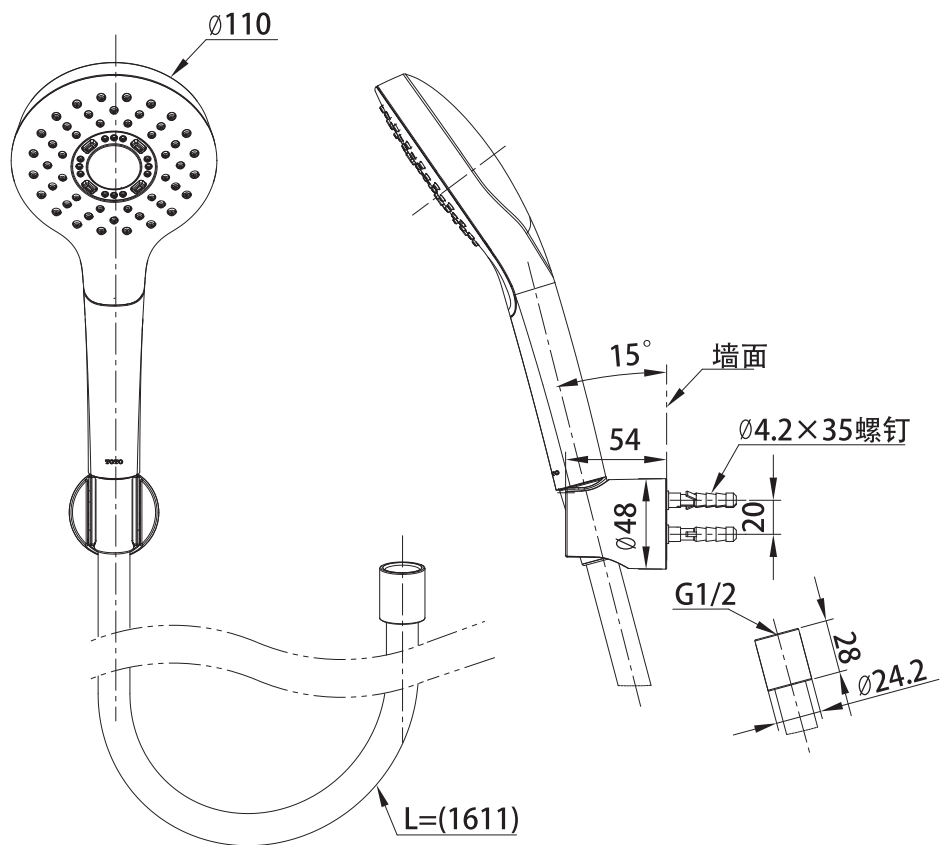
● 重度脏的场合, 用软布蘸取适量中性洗涤剂擦拭后用清水充分清洗, 再用软布擦干。

● 当喷嘴有堵塞、流线混乱时, 将软布用温水浸湿后拧干擦拭, 注意不要将喷嘴划破, 如果太用力擦拭, 喷嘴容易被划破、变形, 从而造成流线变形。



# 安装完成图

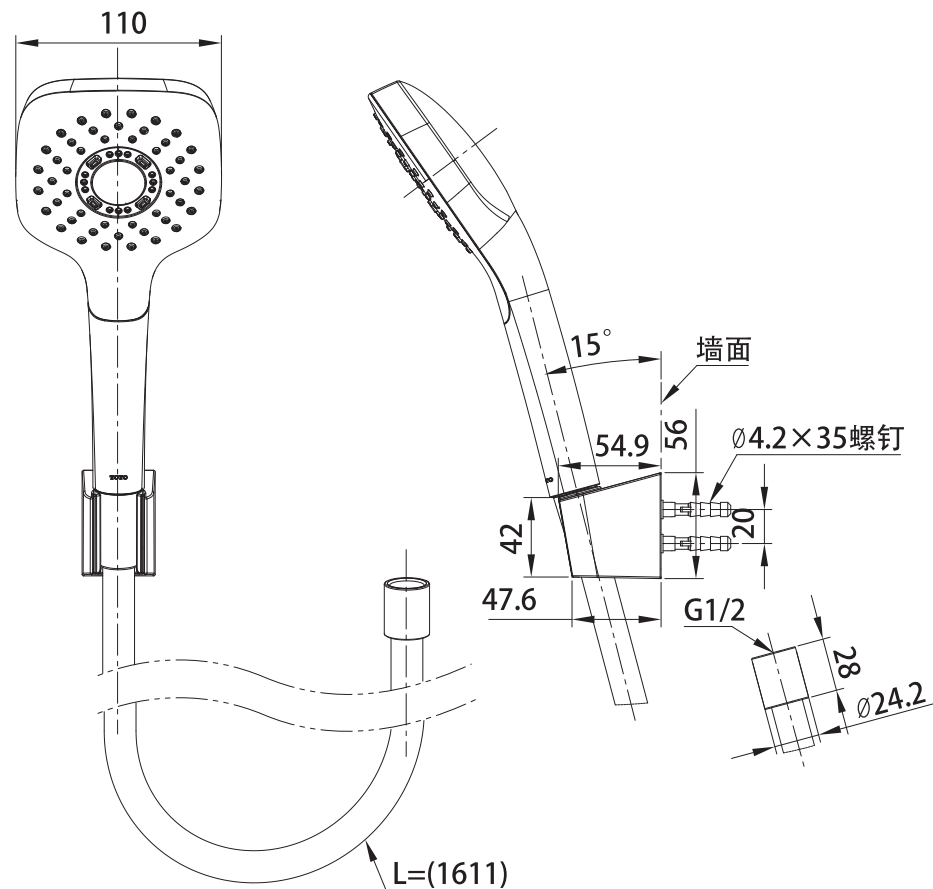
TBW01008\*/TBW01010\*系列手持式淋浴头



注：上記尺寸单位为mm；()内尺寸为参考尺寸。

# 安装完成图

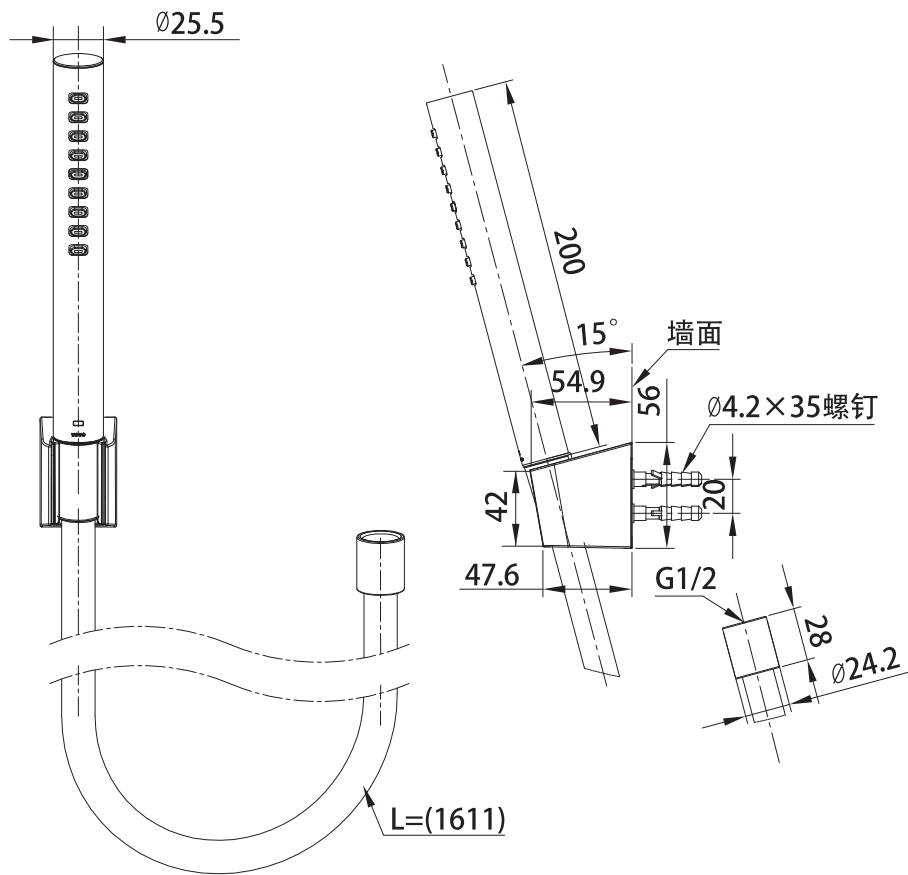
TBW02005\*/TBW02006\*系列手持式淋浴头



注：上記尺寸单位为mm；()内尺寸为参考尺寸。

# 安装完成图

TBW02017\*手持式淋浴头



注：上記尺寸单位为mm；()内尺寸为参考尺寸。

# 水嘴的安装

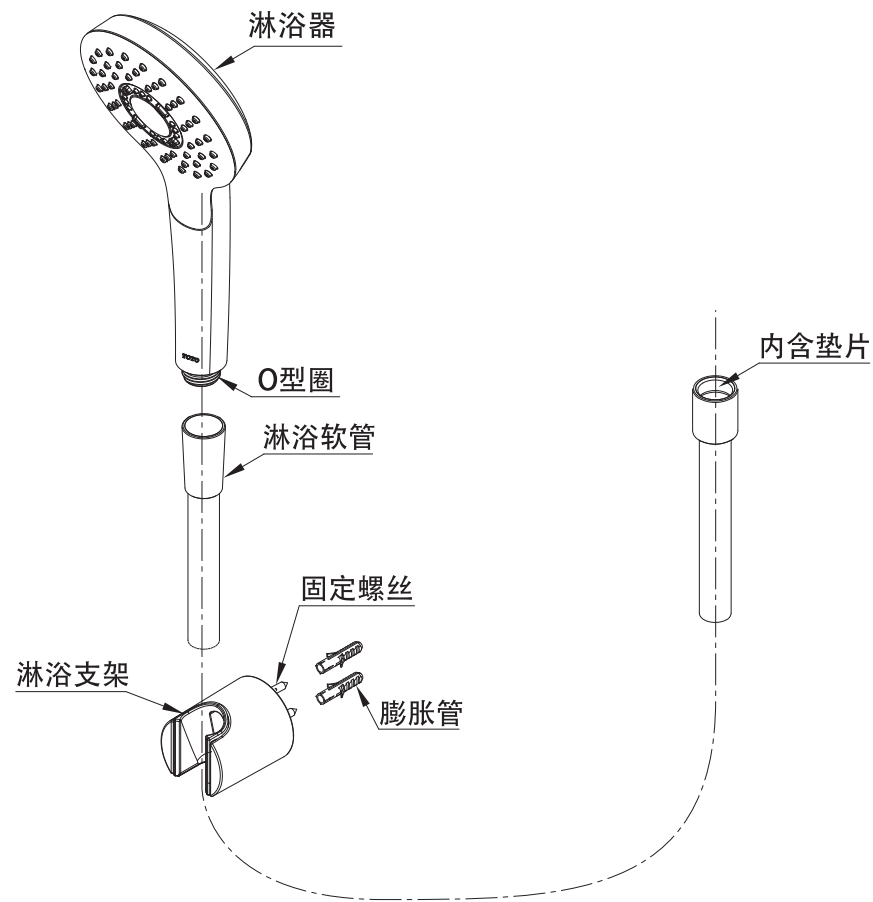
事前准备的工具：



螺丝刀

安装前确认

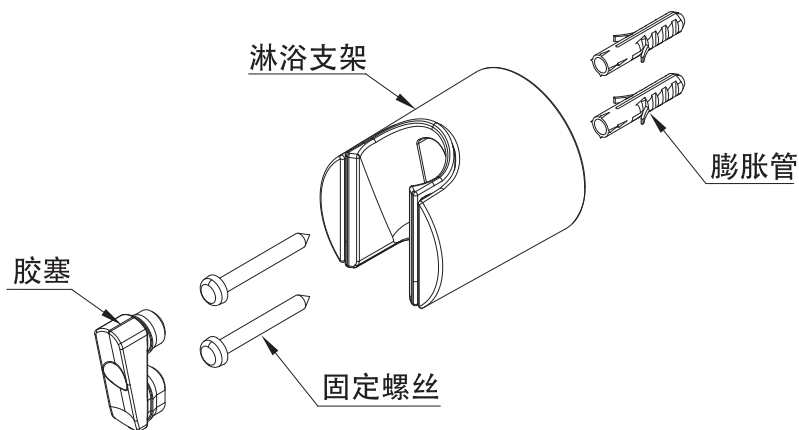
- 确认供水管已经关闭，确认安装前水路进行清洗了。
- 仔细阅读施工说明书并按照说明书的安装要领来进行安装。
- 确认您所看到的包装盒内的部件同下图相同。



# 水嘴的安装

- 1.将淋浴软管两端分别与本体部螺纹、淋浴器相连接。
- 2.淋浴支架的安装
  - ①对照淋浴支架上的安装孔尺寸在墙面上沿竖直方向开两个孔。
  - ②在孔内打入膨胀管。将淋浴支架开口腔内胶塞拆卸下来，装入固定螺丝。
  - ③将淋浴支架放在预先打好孔的墙面上然后用固定螺丝将其紧固。（注意要保证其方向正确）。
  - ④将胶塞装入淋浴支架内。

**注：安装前务必确认墙内配管的位置，切勿钻孔时损伤配管造成漏水。**



# 生产厂家与销售商

产品型号：见包装箱上的标签

产品名称：见包装箱上的标签

生产日期：见包装箱上的标签

组装工厂：东陶（大连）有限公司

电 话：（0411）87624383

厂 址：大连经济技术开发区东北二街17号

东陶(中国)有限公司

全国售后服务电话：800-820-9787(固定电话)  
400-820-9787(手机用户)

销售商：东陶(中国)有限公司

地 址：北京市朝阳区光华路1号 北京嘉里中心北楼1915室

网 址：www.toto.com.cn