

# 施工说明书

安装产品前请仔细阅读本施工说明书，并保留备用。

# TOTO

# TOTO



0G414G(A)  
2023.05

# 生产厂家与销售商

---

产品型号：见包装箱上的标签

产品名称：见包装箱上的标签

生产日期：见包装箱上的标签

组装工厂：东陶机器(广州)有限公司

厂 址：广州市番禺区南村镇兴南大道715号

东陶(中国)有限公司

全国售后服务电话：800-820-9787(固定电话)

400-820-9787(手机用户)



扫描二维码，  
服务预约，方便快捷

销售商：东陶(中国)有限公司

地 址：北京市朝阳区光华路1号 北京嘉里中心北楼1915室

网 址：[www.toto.com.cn](http://www.toto.com.cn)

# 花洒的安装

## 2. 淋浴软管的安装

- (1) 确认螺母内有无密封垫片;
- (2) 将软管与水嘴部螺纹相连接, 如图2所示:

**注意: 连接处请充分拧紧, 防止漏水。**

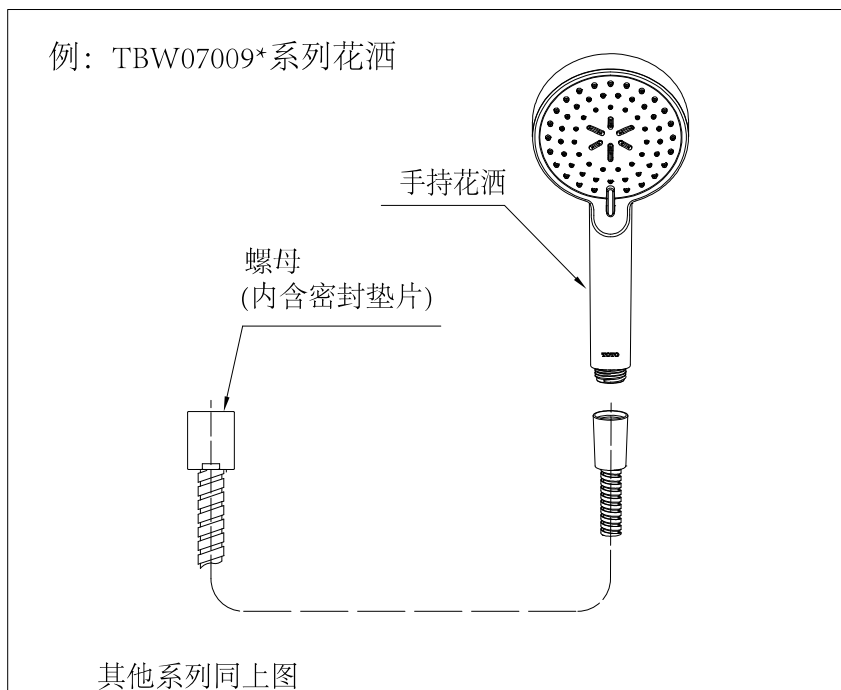


图2: 淋浴软管的安装

# 目录

## 目录

目录.....	1
明细单.....	2
使用条件.....	3
施工上的注意与保养.....	4
安装完成图.....	5-6
花洒的安装.....	7-8
生产厂家与销售商.....	9

# 明细单

## 明细单

淋浴软管·····	1根
手持花洒·····	1个
淋浴支架····· (含固定螺丝包)	1套
施工说明书·····	1本
使用说明书·····	1本

使用此明细单的产品包括：

TBW07008*	单功能手持花洒	(浴室淋浴用)
TBW07009*	三功能手持花洒	(浴室淋浴用)
TBW07011*	单功能手持花洒	(浴室淋浴用)
TBW07012*	两功能手持花洒	(浴室淋浴用)

# 花洒的安装

1.淋浴支架的安装，如图1所示：

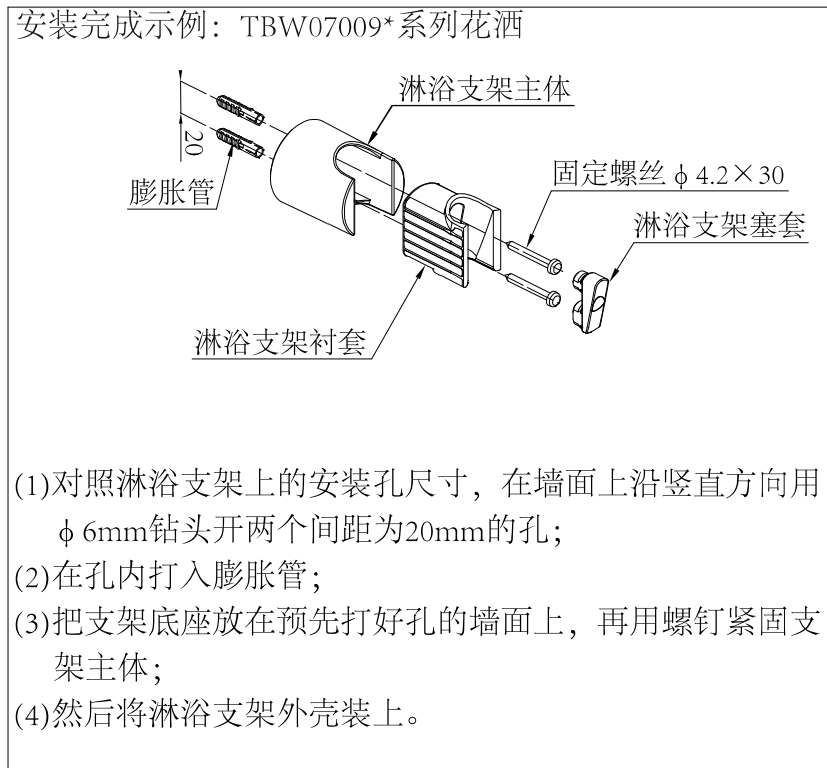
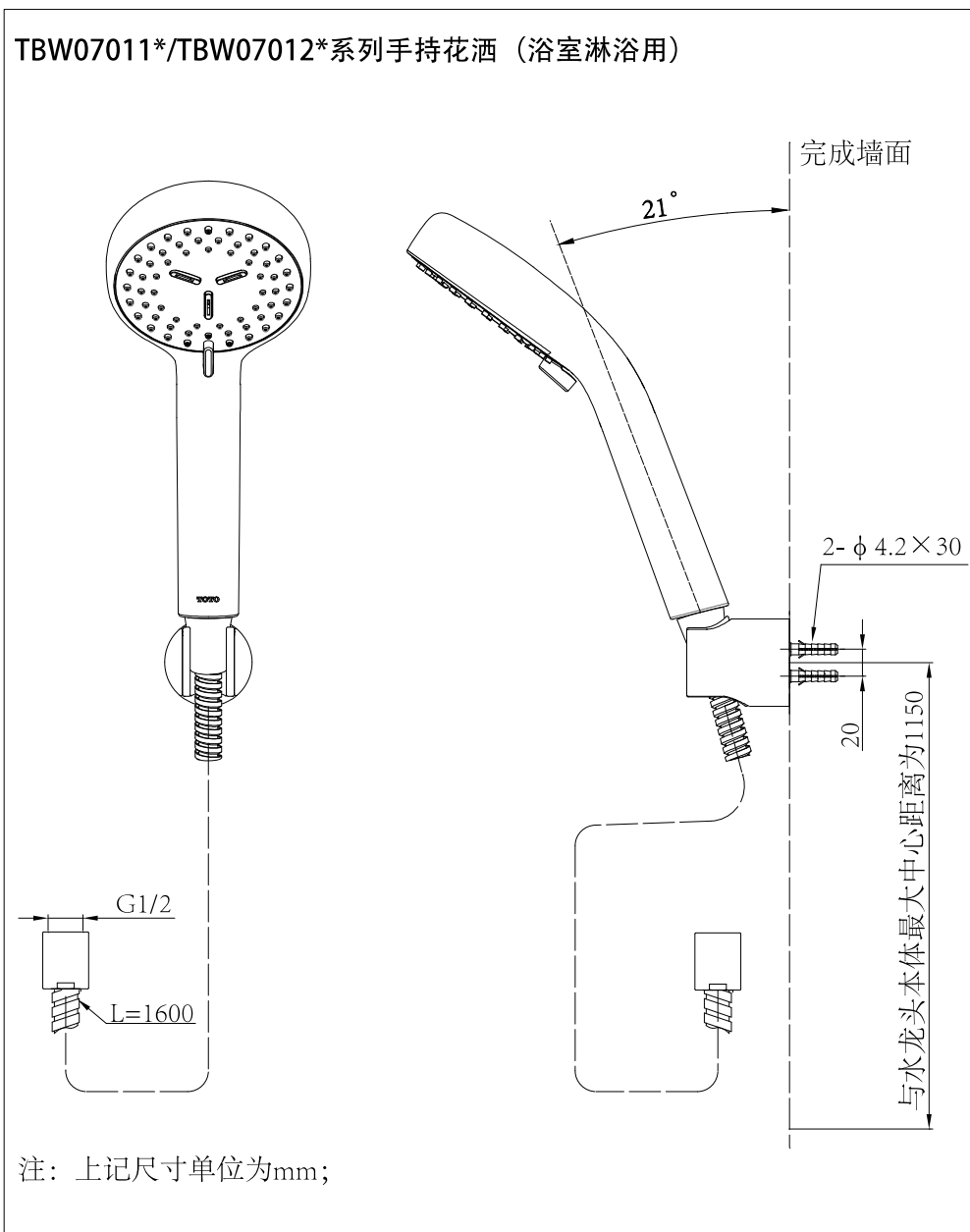


图1：淋浴支架的安装

# 安装完成图



# 使用条件

## 使用条件

- 1.手持花洒需配合水龙头使用。
- 2.供冷水\*供热水压力:  
最低压力……………0.05MPa(流动压)  
最高压力……………0.5MPa(流动压)  
推荐使用压力……………0.1~0.5MPa(流动压)  
检测压力……………0.5MPa(流动压)
- 3.供热水温度不得超过70℃, 建议使用温度60℃, 供热水请勿使用蒸汽。
- 4.使用环境温度1℃~60℃, 如果低于0℃, 手持花洒会出现变形、冻裂等现象。
- 5.为防止花洒内部损坏, 花洒吐水时温度不得超过60℃, 建议使用温度45℃以下。
- 6.为了达到最好的安装与使用效果, 手持系列花洒推荐与「TOTO」水嘴一起配套使用。
- 7.安装时, 淋浴支架与水嘴本体中心距离最大为1150mm。
- 8.长时间不使用时, 可能导致花洒内部及外部锈蚀不能使用等现象。
- 9.如果您需要废弃本产品, 请勿将其作为一般生活垃圾处理, 请依照法规经由独立的回收体系进行合适的处理、恢复和回收。
- 10.本说明书的产品具有清洗功能。

## 施工上的注意

⚠警告 表示如果无视此标志而误操作时, 有可能造成人员重伤或死亡。

⚠注意 表示如果无视此标志而误操作时, 有可能造成人身伤害或财产损失。

### ⚠警告

- 1.花洒的供热水一侧处于高温状态, 请勿使皮肤直接接触五金配件表面, 否则可能会烫伤。
- 2.请勿配反冷\*热水配管, 否则可能会烫伤。
- 3.供热水请勿使用蒸汽, 否则可能会烫伤。
- 4.当直接从吐水口侧切换到淋浴器侧或从淋浴器侧切换到吐水口侧时, 水温会发生变化, 要用手测试水温后再使用, 否则可能会烫伤。

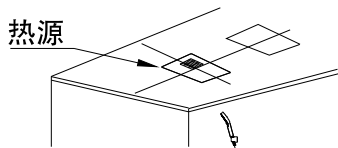
# 施工上的注意与保养

## ⚠️ 注意

1. 请勿撞击本产品，否则可能会造成故障、漏水。
2. 随着产品式样的不断更新，实物可能与图示不符，但基本原理相同。
3. 本产品必须远离暖风机或浴霸等发热源，否则可能损坏花洒表面和内部结构。
4. 在可能结冰的场所使用时，要切实做好防冻措施。  
由于结冰，零件破损，有可能导致漏水，造成财产损失。因结冰而造成的破损即使在保修期内也是有偿修理。请不要让产品的温度低于 $0^{\circ}\text{C}$ 。



禁止



## 防冻措施

在可能结冰的场所使用时，要切实做好防冻措施。

1. 产品结冰的话零件损坏，成为漏水的原因。
2. 因结冰造成的零件损坏即使在保修期内也是有偿修理。
3. 施工完了后或长时间不使用时，要有预防突然降温的准备，要对产品进行结冰预防。
4. 因为有结冰的危险，请不要让产品周围的温度在 $0^{\circ}\text{C}$ 以下。

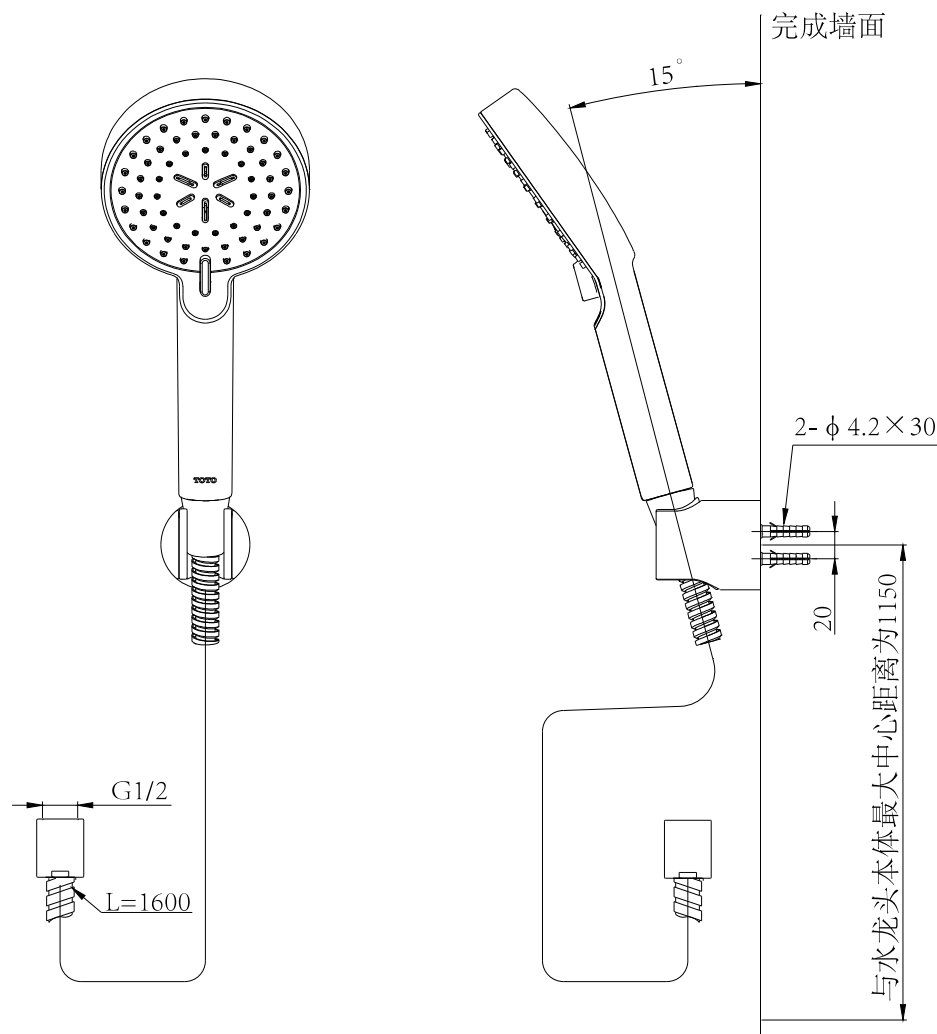
## 保养

为长期保持产品的美观，请用户按以下方法维护保养。

1. 经常用软布擦拭或用软布蘸水擦拭。
2. 当有污垢且较明显时，请用中性洗涤剂擦拭后充分进行水洗。
3. 不得使用洁厕粉、去污粉、机油、辛那水、强酸、强碱性洗涤剂或含颗粒物质的洗涤剂、尼龙刷子来清洁本产品。

# 安装完成图

TBW07008\*/TBW07009\*系列手持花洒（浴室淋浴用）



注：上記尺寸单位为mm；