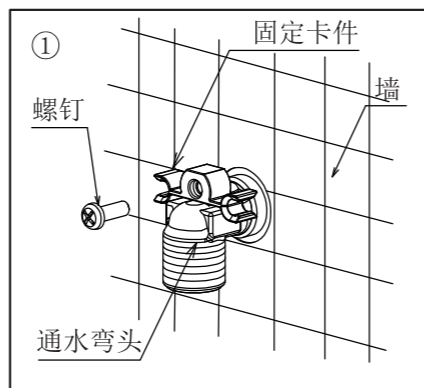


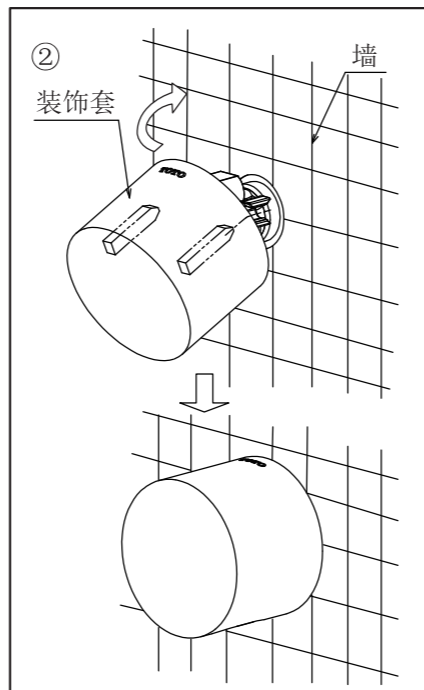
本体的安装

(2)装饰套的安装 (例TBW07020*)如右图

①将固定卡件用螺钉旋紧固定在通水弯头上。



②装饰套套入通水弯头并充分插入嵌件内直到与墙面贴合即可。



生产厂家与销售商

执行标准: GB18145-2014

产品型号: 见包装箱上的标签

产品名称: 见包装箱上的标签

生产日期: 见包装箱上的标签

组装工厂: 东陶(大连)有限公司

电话: (0411) 87624383

厂址: 大连经济技术开发区东北二街17号

东陶(中国)有限公司

全国售后服务电话: 800-820-9787(固定电话)
400-820-9787(手机用户)

销售商: 东陶(中国)有限公司

地址: 北京市朝阳区光华路1号 北京嘉里中心北楼1915室
网址: www.toto.com.cn

OG5501Y

施工说明书

2022.04

TOTO

埋墙式淋浴头本体

安装产品前请仔细阅读本施工说明书, 并保留备用

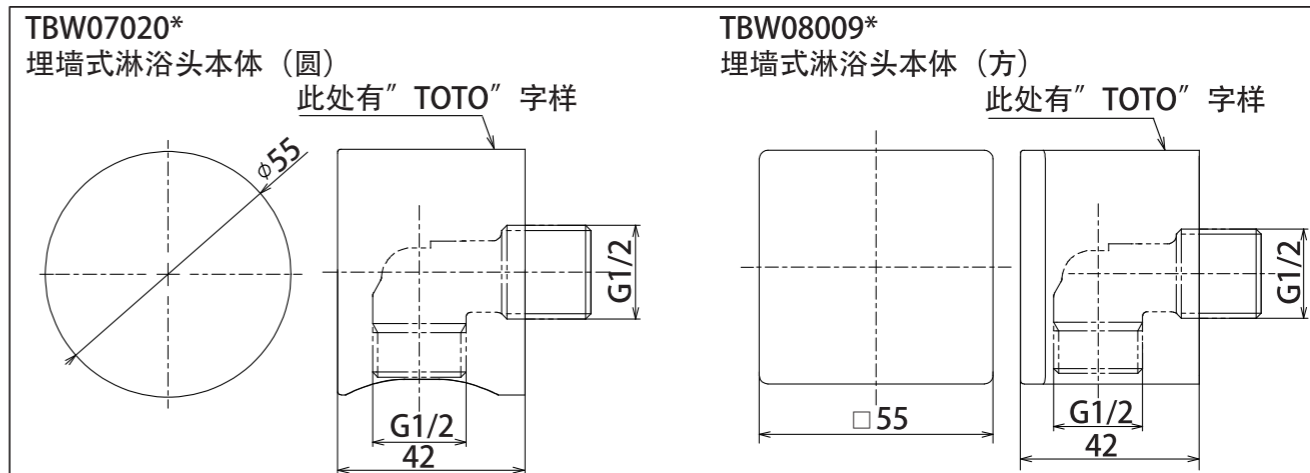
明 细 单

通水弯头..... 1个
螺 钉..... 1个
装饰套(TBW07020*或TBW08009*)..... 1个
固定卡件(TBW07020*或TBW08009*)..... 1个
花洒支架(TBW07021*或TBW08010*)..... 1个
塞盖(TBW07021*或TBW08010*)..... 2个
施工说明书..... 1张
使用说明书..... 1张

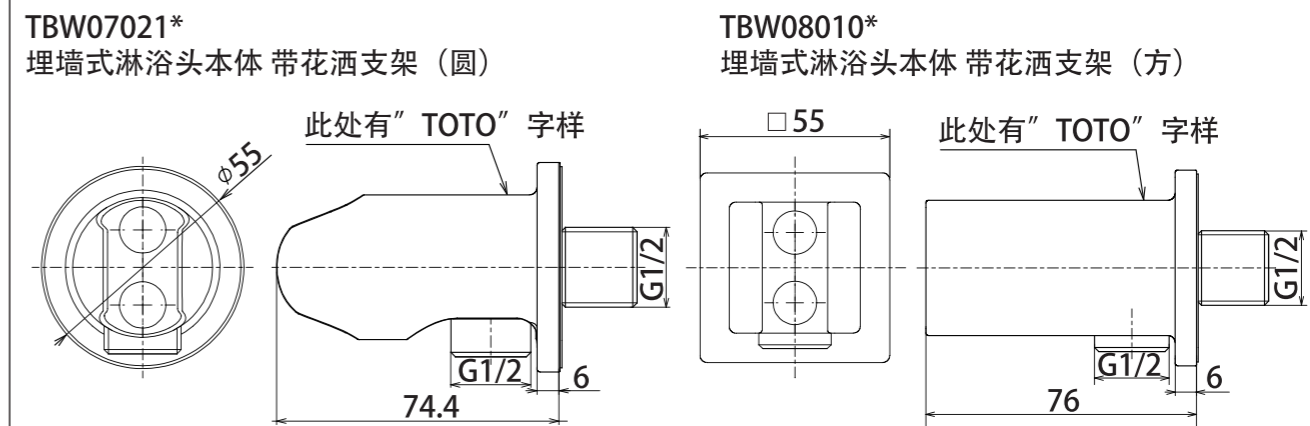
使用此明细单的产品包括:

TBW07020* 埋墙式淋浴头本体 (圆)
TBW08009* 埋墙式淋浴头本体 (方)
TBW07021* 埋墙式淋浴头本体 带花洒支架 (圆)
TBW08010* 埋墙式淋浴头本体 带花洒支架 (方)

安 装 完 成 图



注: 上記尺寸单位为mm



注: 上記尺寸单位为mm

使用条件

1. 供冷水*热水压强：
最低压强……0.05MPa（流动压）
最高压强……1.0MPa（静压）
推荐使用压强……0.1-0.5MPa（流动压）
检测压强……1.6MPa（静压）
2. 供水温度在4℃~90℃，建议使用热水温度60℃，供热水请勿使用蒸汽。
3. 使用环境温度1℃以上，如果低于1℃，水嘴会出现变形、冻裂等现象。
4. 为防止花洒内部损坏，花洒侧吐水温度不得超过60℃，建议使用温度45℃以下。
5. 长时间不使用时，可能导致花洒内部及外部锈蚀不能使用等现象。
6. 如果您需要废弃本产品，请勿将其作为一般生活垃圾处理，请依照法规经由独立的回收体系进行合适的处理、恢复和回收。
7. 本说明书中的产品具有清洗功能。

施工上的注意

警告 表示如果无视此标志而误操作时，有可能造成人员重伤或死亡。

注意 表示如果无视此标志而误操作时，有可能造成人身伤害或财产损失。

警告

1. 水嘴的供热水一侧处于高温状态，请勿使皮肤直接接触五金配件表面，否则可能会烫伤。
2. 请勿配反冷*热水配管，否则可能会烫伤。
3. 供热水请勿使用蒸汽，否则可能会烫伤。
4. 当直接从吐水口侧切换到淋浴器侧或从淋浴器侧切换到吐水口侧时，水温会发生变化，要用手测试水温后再使用，否则可能会烫伤。
5. 如果客户不使用我司水嘴自带的进水口过滤网，可能会出现阀芯因异物进入而导致的漏水或破损的风险。

注意

1. 由于陶瓷阀芯是较精密的部件，请勿擅自分解，否则可能会造成漏水等不良。
2. 请勿撞击本产品，否则可能会造成故障、漏水。
3. 随着产品式样的不断更新，实物存在与图示不符的情况，但基本安装、使用原理相同。
4. 在可能结冰的场所使用时，要切实做好防冻措施。
因结冰，零件破损，有可能导致漏水，造成财产损失。因结冰而造成的破损即使在保修期内也是有偿修理。请不要让产品的环境温度低于0℃。

防冻措施

在可能结冰的场所使用时，要切实做好防冻措施。

1. 产品结冰的话零件损坏，成为漏水的原因。
2. 因结冰造成的零件破损即使在保修期也是有偿修理。
3. 施工完了后或长时间不使用时，要有预防突然降温的准备，要对产品进行结冰预防。
4. 因为有结冰的危险，请不要让产品周围的温度在0℃以下。

保养

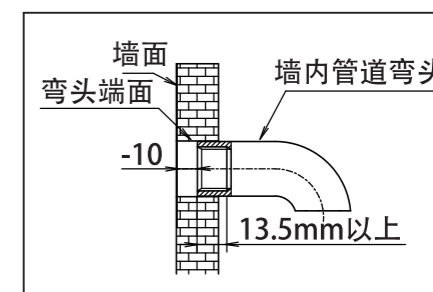
为长期保持产品的美观，请用户按以下方法维护保养。

1. 经常用软布擦拭，间或用软布蘸水擦拭。
2. 当有污垢且比较明显时，请用中性洗涤剂擦拭后充分进行水洗。

本体的安装

1、墙内弯管安装（如右图）

- (1) 墙内弯管端面距离墙面-10~+0mm范围内。
- (2) 墙内弯管螺纹请保证有效深度13.5mm以上，否则会因为安装距离不正确导致装饰套或花洒支架无法安装。

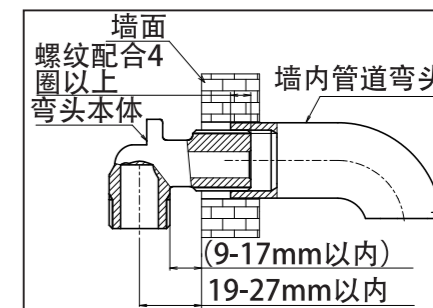
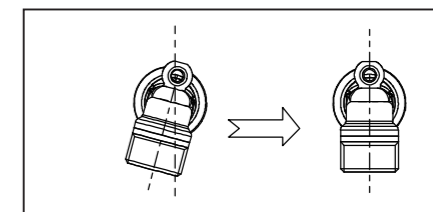


2、供水管内的清扫

安装之前，一定要将供水管内的灰尘、砂砾等洗净、冲出。

3、通水弯头的安装（如右图）

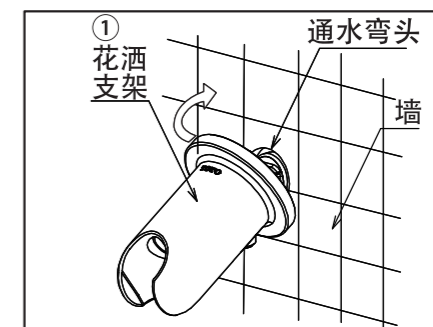
- (1) 将弯头螺纹缠足生料带旋入墙内管道弯头内，并调整到竖直方向。
- (2) 旋入时请至少旋转4圈（4道螺牙）以上，以保证密封性，同时调整弯头螺纹中心到墙面距离19~27mm的范围内即可，否则会造成之后无法安装装饰套或花洒支架。



4、花洒支架及装饰套的安装

(1) 花洒支架的安装（例TBW07021*）如右图

- ① 将花洒支架紧靠墙壁，从通水弯头下端套入。然后抬起花洒支架，将支架后面贴合墙壁。



- ② 用螺丝钉通过支架上螺钉孔，与通水弯头螺纹配合，将螺钉拧入，直到螺钉将花洒支架紧固在墙壁上，无回转即可。



- ③ 调整好花洒支架的方向。最后将两个塞盖装入花洒支架的两个孔内。

