

TOTO

保证书

用户	
销售安装店	
购买日	
保修期	自购买日起本体及阀芯保修有效期5年，其余部件保修期为1年。

*若上栏内容未记全，该保证书视为无效。因此请用户购买时对記入内容进行确认。
*本保证书中的保修项目仅限于保证书中所约束的免费维修项目进行维修。
*在保修期间，若产品发生故障（漏水、渗漏），请拨打全国售后服务电话报修。

维修规定

- 保修期间，在用户正确按说明书、不干贴等指示，使用本公司产品的情况下，本公司将对有故障产品进行免费维修。
- 在保修期内发生损坏需得到免费修理时，请拨打全国售后服务电话报修。
- 在保修期内，下面所列场合的维修为有偿维修。
 - 使用不当或私自进行的不当修理及改造所造成的故障及损伤。
 - 安装施工时的不注意或过失造成的故障及损伤。
 - 安装后又拆移等原因造成的故障及损伤。
 - 超出使用范围以外的场合下使用本产品所造成的故障及损伤（如家庭用商品作为业务上商品使用）。
 - 沙粒或污物等造成的损伤。
 - 由于日常的维护保养不当造成的肮脏、电镀部分生锈等不良。
 - 由于火灾、地震、水灾、雷击及其他天灾、公害、气害（液化气）、盐害及异常电压、使用指定外的电源（电压、频率）等原因造成的故障及损伤。
 - 本保证书没有指定的场合。
 - 本保证书中用户姓名、销售店、安装店、购买日期未填写的场合。
 - 不能出示购买发票的场合。
 - 由结冰引起的故障。
- 本保证书只在中国境内有效。（香港、澳门、台湾地区除外）
- 本保证书丢失不补，请顾客妥善保管。

注意：

- 随着产品样式的不断更新，实物可能与图示不符，但基本原理相同。
- 安装完成后，本说明书务必交由客户保存。

TOTO

检查合格证

产品型号：见包装上的标签
产品名称：见包装上的标签
生产日期：见包装上的标签

组装工厂：东陶机器（广州）有限公司
厂址：广州市番禺区南村镇兴南大道715号

检印 合格

东陶(中国)有限公司

全国售后服务电话：

800-820-9787(固定电话)

400-820-9787(手机用户)

销售商：东陶(中国)有限公司

地址：北京市朝阳区光华路1号
北京嘉里中心北楼1915室

网址：www.toto.com.cn



扫描二维码，
服务预约，方便快捷

0G129G(E)

安装使用说明书

2023.07

TOTO

铜合金单柄单控洗涤水嘴

为了充分发挥产品功能,请按本使用说明书内容正确安装

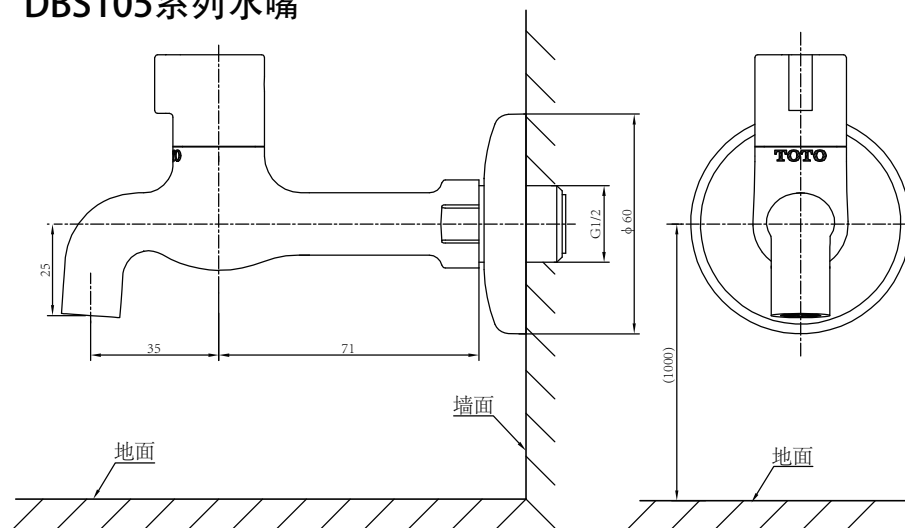
明 细 单

水嘴组品.....1套

装饰盖.....1个

完 成 图

DBS105系列水嘴



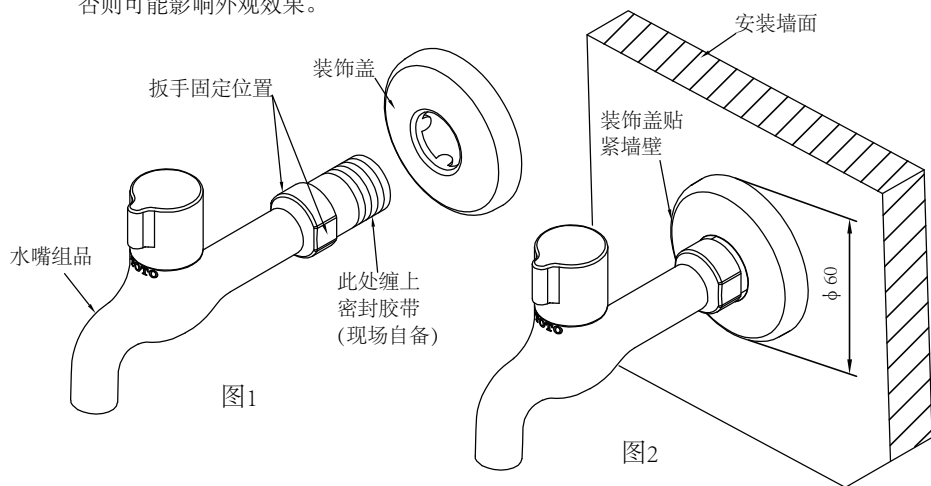
注：上記尺寸单位为mm；
()内尺寸为参考安装高度尺寸。

使用条件

- 供水压力:
 - 最低压力……………0.05MPa (流动压)
 - 最高压力……………1MPa (静压)
- 使用环境温度0℃以上, 如果不高于0℃, 水嘴会出现变形、冻裂等现象。
- 长时间不使用时, 可能导致水嘴内部及外部锈蚀不能使用等现象。

水嘴的安装

- 供水管内的清扫
安装之前, 一定要冲净水管内的灰尘、砂砾等异物;
 - 水嘴的安装(如图1、2)
 - 将装饰盖套入水嘴组品。
 - 在水嘴组品的进水管螺纹处缠足密封胶带, 然后用扳手按顺时针方向将水嘴固定在供水管中。
 - 将水嘴调整角度固定好, 然后将装饰盖紧贴在墙面上。
- 注意: 为确保安装后, 装饰盖能完全盖住安装孔, 请把握好安装孔的开孔尺寸, 否则可能影响外观效果。



使用上的注意

- 顺时针旋转把手为闭, 逆时针为开。
- 当水嘴出现漏水等异常时, 可按「拆卸与检查」中的图示处理或寻求专业人员的帮助, 切忌激烈撞击或强行拆卸。
- 由于陶瓷阀芯是较精密的部件, 所以请不要擅自分解, 以免造成漏水等不良。
- 水流量小时, 可以用一字螺丝刀将本体上的接手拆除(具体请参考「拆卸与检查」)。
- 在可能结冰的场所使用时, 要切实做好防冻措施。
由于结冰, 零件破损, 有可能导致漏水, 造成财产损失。因结冰而造成的破损即使在保修期内也是有偿修理。请不要让产品的温度低于0℃。

防冻措施

- 在可能结冰的场所使用时, 要切实做好防冻措施。
- 产品结冰的话零件损坏, 成为漏水的原因。
 - 因结冰造成的零件损坏即使在保修期内也是有偿修理。
 - 施工完了后或长时间不使用时, 要有预防突然降温的准备, 要对产品进行结冰预防。
 - 因为有结冰的危险, 请不要让产品周围的温度在0℃以下。

保养

- 为长期保持产品的美观, 请用户按以下方法维护保养。
- 经常用软布擦拭或用软布蘸水擦拭。
 - 当有污垢且较明显时, 请用中性洗涤剂擦拭后充分进行水洗。
 - 不得使用洁厕粉、去污粉、机油、辛那水、强酸、强碱性洗涤剂或含颗粒物质的洗涤剂、尼龙刷子来清洁本产品。

拆卸与检查

安装万一出现故障, 请按以下要领拆卸。

※ 请注意在拆卸前一定要关闭水源总阀门。

现象	检查项目
水流量小	2、4、6
把手晃动	1、3
漏水	2、3、5

