

使用说明书

使用产品前请仔细阅读本使用说明书，并保留备用。

TOTO

TOTO

OG158RY(D)
2021.10

目录

目 录

明细单.....	1
使用条件与施工上的注意.....	2
施工上的注意与保养.....	3
安装完成图.....	4
水嘴的安装.....	5
生产厂家与销售商.....	6

明 细 单

水嘴主体.....	1套
施工说明书.....	1本
使用说明书.....	1本

使用此明细单的产品包括：



DK302CRR 铜合金台式单柄双控厨房抽取式水嘴

使用条件与使用上的注意

使用条件

1. 供冷水*热水压力：
最低压力.....0.05MPa（流动压）
最高压力.....1MPa（静压）
2. 供水温度在4℃~90℃，建议使用热水温度60±5℃，供热水请勿使用蒸汽。
3. 使用环境温度0℃以上。如果不高于0℃，水嘴会出现变形、冻裂等现象。
4. 长时间不使用时，可能导致水嘴内部及外部锈蚀不能使用等现象。
5. 如果您需要废弃本产品，请勿将其作为一般生活垃圾处理，请依照法规经由独立的回收体系进行合适的处理、恢复和回收。
6. 本说明书中的产品具有清洗功能。

使用上的注意

-  **警告** 表示如果无视此标志而误操作时，有可能造成人员重伤或死亡。
-  **注意** 表示如果无视此标志而误操作时，有可能造成人身伤害或财产损失。

警告

1. 幼儿禁止使用或幼儿需要由成年人监护使用、老人和残障人士等特殊群体应在有行动能力人员陪同下使用。
2. 水嘴的供热水一侧处于高温状态，请勿使皮肤直接接触五金配件表面，否则可能会烫伤。
3. 请勿配反冷*热水配管，否则可能会烫伤。
4. 供热水请勿使用蒸汽，否则可能会烫伤。
5. 耐压软管在出厂前已组装好，客户在安装使用时请勿拧动六角螺母，否则可能会造成漏水等不良。
6. 如果客户不使用我司水嘴自带的进水口过滤网，可能会出现阀芯因异物进入而导致的漏水或破损的风险

使用上的注意与保养

⚠ 注意

1. 由于陶瓷阀芯是较精密的部件，请勿擅自分解，否则可能会造成漏水等不良。
2. 请勿撞击本产品，否则可能会造成故障、漏水。
3. 必须使用中性洗涤剂清洗，中性以外的洗涤剂会破坏镀层或使表面变色。
4. 不得使用酸性洗涤剂和去污粉、抛光粉等含粗颗粒的洗涤剂和尼龙刷，否则可能会破坏镀层等。
5. 可使用软布擦拭，间或用机油或车用蜡浸布擦拭，但请勿接触树脂部件，否则可能失去光泽和产生锈蚀。
6. 建议不要长时间不使用，否则可能会导致水嘴内部以及外部锈蚀不能使用等现象。
7. 如果吐水压力大，请调节止水阀达到需要的流量，避免水势过大，溅出洗面盆。
8. 随着产品式样的不断更新，实物存在与图示不符的情况，但基本安装、使用原理相同。
9. 在可能结冰的场所使用时，要切实做好防冻措施。
因结冰，零件破损，有可能导致漏水，造成财产损失。因结冰而造成的破损即使在保修期内也是有偿修理。请不要让产品的环境温度低于 0°C 。

防冻措施

在可能结冰的场所使用时，要切实做好防冻措施。

1. 产品结冰的话零件损坏，成为漏水的原因。
2. 因结冰造成的零件破损即使在保修期也是有偿修理。
3. 施工完了后或长时间不使用时，要有预防突然降温的准备，要对产品进行结冰预防。
4. 因为有结冰的危险，请不要让产品周围的温度在 0°C 以下。

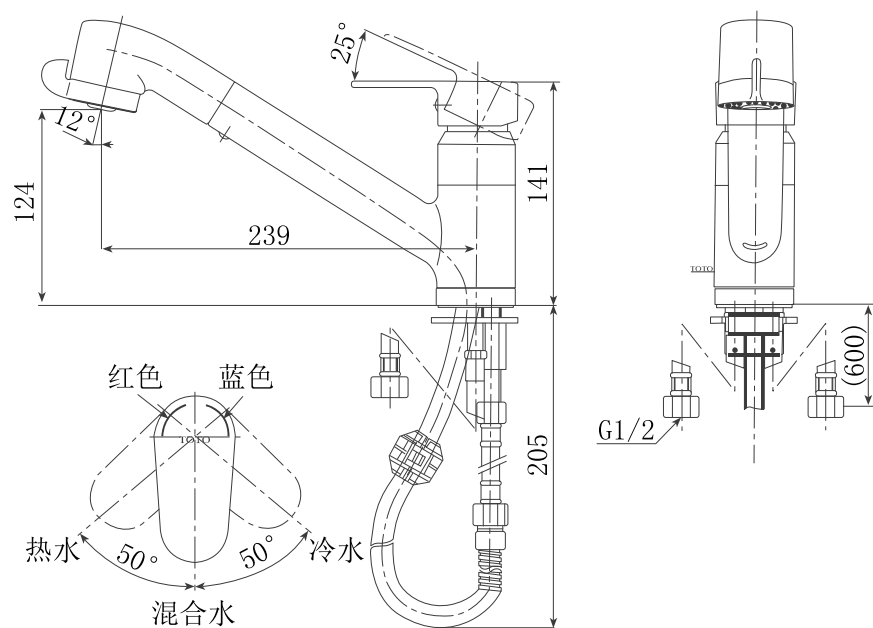
保养

为长期保持产品的美观，请用户按以下方法维护保养。

1. 经常用软布擦拭，间或用软布蘸水擦拭。
2. 当有污垢且比较明显时，请用中性洗涤剂擦拭后充分进行水洗。

产品示意图

DK302CRR 铜合金台式单柄双控厨房抽取式水嘴

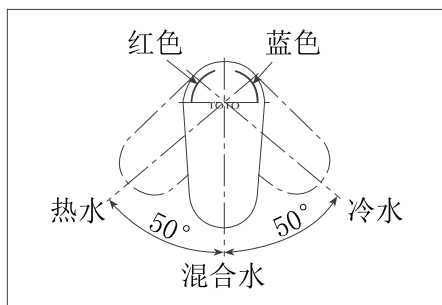


使用方法

1. 吐水温度的调节

如图所示向右旋转手柄，吐水温度逐渐变低至冷水；向左旋转手柄，吐水温度逐渐升高至热水。

注意：向左旋至最大，出水温度最高。

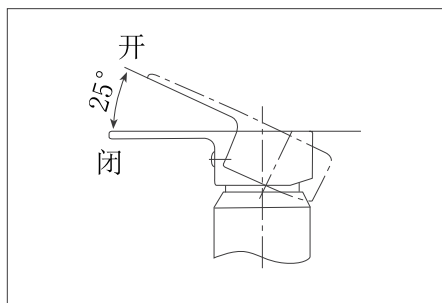


2. 出水与止水

①向上开启手柄，吐水量逐渐增多至最大。

注意：水量过大时，可调节手柄开闭角度，对流量进行控制。

②向下关闭手柄，吐水量逐渐减少于关闭。

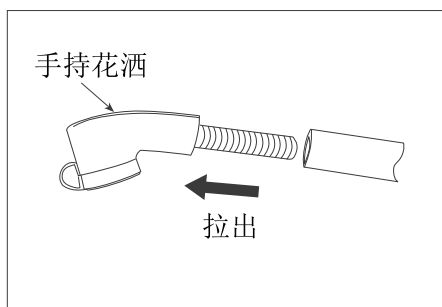


3. 手持花洒的使用

可以将手持花洒抽出使用。

注意：a. 如抽取费力时，向下压手持花洒的同时向外抽取，可以很轻松抽出。

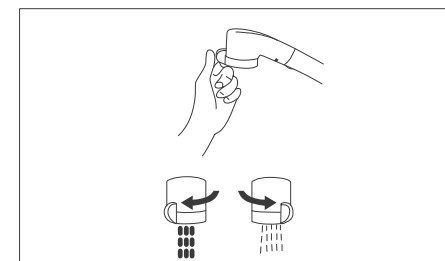
b. 抽拉花洒时不要太用力不要强烈弯折花洒，以免损伤。



使用方法

4. 吐水状态的调节

旋转切换手柄，向左旋转时为泡沫吐水，向右旋转时为花洒吐水。



5. 吐水口清洗方法

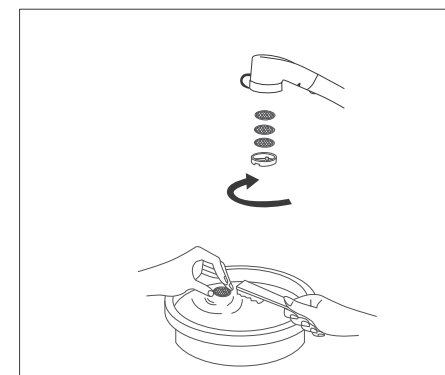
参照图中所示：

a. 用一字螺丝刀将钢网固定螺栓拆下，取下钢网。

b. 将粘着于钢网上的污物去除。

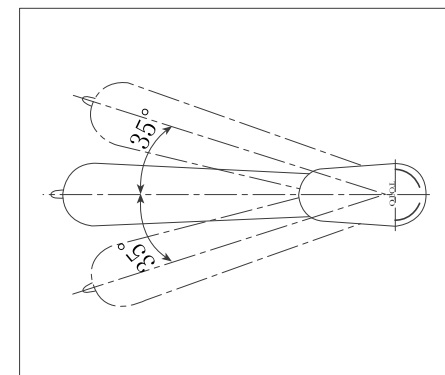
c. 将钢网用钢网固定螺栓安装好。

注意：拆卸时，不要丢失任何部品。



6. 水嘴吐水的使用

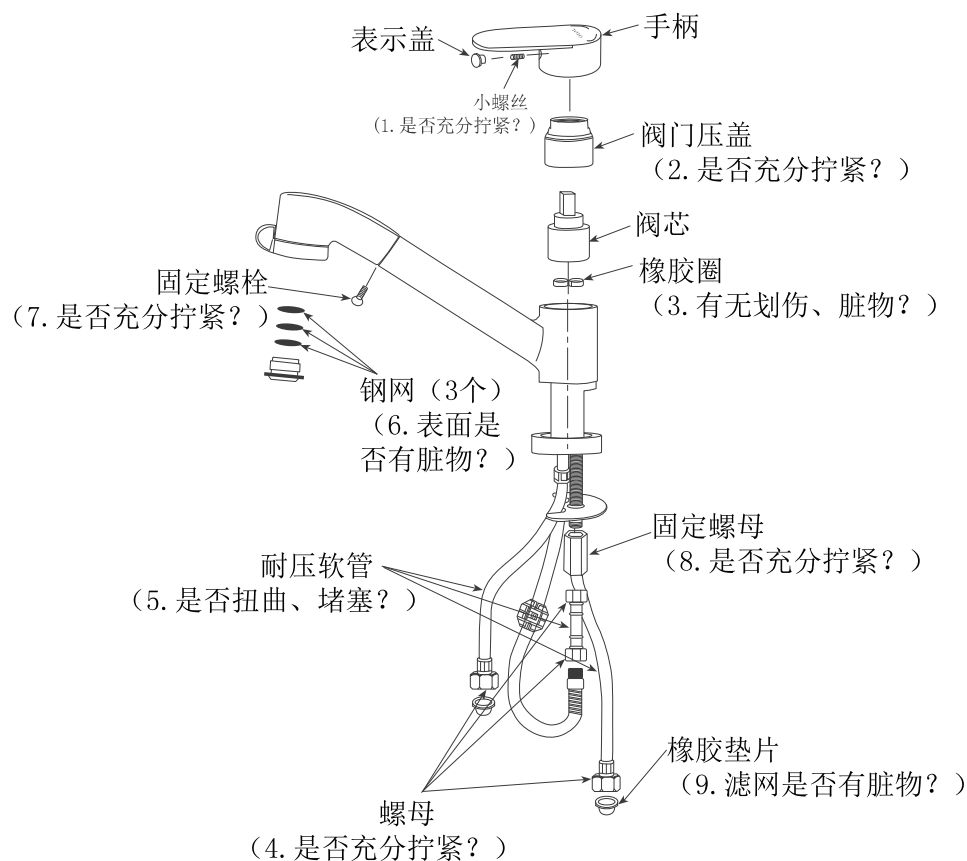
龙头吐水本体可左右旋转各35°，超过该角度时，会夹伤软管。旋转时也不要用力过大，避免惯性夹伤软管。



拆卸与检查

现象	项目
水流量低	5、6、9
手柄晃动	1、2
漏水	2、3、4、5
喷头部晃动	7
本体部晃动	8

安装后万一出现故障，请按以下要领拆卸。



产品保修卡

用户	
销售安装店	
购买日	
保修期	自购买日起本体及阀芯保修有效期5年， 其余部件保修期为1年

- * 若上栏内容未记全，该产品保修卡将视为无效。因此请用户购买时
对記入内容进行确认。
- * 本产品保修卡中的保修项目仅限于产品保修卡中所约束的免费维修
项目进行维修。
- * 在保修期间，若产品发生故障（漏水、渗漏），请拨打全国售后服
务电话报修。

维修规定

- 保修期间，在用户正确按说明书、不干贴等指示，使用本公司产
品的情况下，本公司将对有故障产品进行免费维修。
- 在保修期内发生损坏需要得到免费维修时，请拨打全国售后服务电
话报修。
- 在保期内，下面所列场合的维修为有偿维修。
 - ①使用不当或私自进行的不当修理及改造所造成的故障及损伤。
 - ②安装施工时的不注意或过失造成的故障及损伤。
 - ③安装后又拆移等原因造成的故障及损伤。
 - ④超出使用范围以外的场合下使用本产品所造成的故障及损伤(如
家庭用商品作为业务上商品使用。)
 - ⑤砂粒或污物等造成的损伤。
 - ⑥由于日常的维护保养不当造成的肮脏、电镀部分生锈等不良。
 - ⑦由于火灾、地震、水灾、雷击及其他天灾、公害、气害(液化
气)、盐害及异常电压、使用指定外的电源(电压、频率)等原因
造成的故障及损伤。
 - ⑧本产品保修卡没指定的场合。
 - ⑨本产品保修卡中用户姓名、销售店、安装店、购买日期未填写的场合。
 - ⑩不能出示购买发票的场合。
 - ⑪由结冰引起的故障。
- 本产品保修卡只在中国境内有效。(香港、澳门、台湾地区除外)
- 本产品保修卡丢失不补，请顾客妥善保管。

合格证

本品经检查判定合格

执行标准：GB 18145-2014、GB 25501-2019

产品型号：见包装箱上的标签

产品名称：见包装箱上的标签

生产日期：见包装箱上的标签

组装工厂：东陶（大连）有限公司

电 话：（0411）87624383

厂 址：大连经济技术开发区东北二街17号

东陶(中国)有限公司

全国售后服务电话：800-820-9787(固定电话)

400-820-9787(手机用户)



扫描二维码，
服务预约，方便快捷

销售商：东陶(中国)有限公司

地 址：北京市朝阳区光华路1号北京嘉里中心北楼1915室

网 址：www.toto.com.cn