

使用说明书

使用产品前请仔细阅读本使用说明书，并保留备用。

TOTO

TOTO

OG1071Y(E)
2021.10

目录

目 录

目 录	1
明细单.....	2
使用条件与使用上的注意.....	3
使用上的注意与保养.....	4
产品示意图.....	5
拆卸与检查.....	6-7
产品保修卡.....	8
合格证.....	9

明细单

明细单

水嘴主体.....	1套
过滤网垫片.....	2个
橡胶塞.....	1个
挡块.....	1个
软管夹.....	1个
施工说明书.....	1本
使用说明书.....	1本

使用此明细单的产品包括：

DK304CR 铜合金台式单柄双控厨房抽取式水嘴

使用条件与使用上的注意

使用条件

1. 供冷水*热水压力：
最低压强………0.05MPa（流动压）
最高压强………1.0MPa（静压）
2. 供热水温度不得超过85℃，建议使用热水温度60±5℃，供热水请勿使用蒸汽。
3. 使用环境温度0℃以上。如果低于0℃，水嘴会出现变形、冻裂等现象。
4. 长时间不使用时，可能导致水嘴内部及外部锈蚀不能使用等现象。
5. 如果您需要废弃本产品，请勿将其作为一般生活垃圾处理，请依照法规经由独立的回收体系进行合适的处理、恢复和回收。
6. 本说明书中的产品具有清洗功能。

使用上的注意

⚠警告 表示如果无视此标志而误操作时，有造成人员重伤或死亡。

⚠注意 表示如果无视此标志而误操作时，有造成人身伤害或财产损失。

⚠警告

1. 幼儿禁止使用或幼儿需要由成年人监护使用、老人和残障人士等特殊群体应在有行动能力人员陪同下使用。
2. 请勿配反冷*热水配管，否则可能会烫伤。
3. 如果客户不使用我司水嘴自带的进水口过滤网，可能会出现阀芯因异物进入而导致的漏水或破损的风险。

使用上的注意和保养

⚠注意

1. 由于阀芯是较精密的部件，请勿擅自分解，否则可能会造成漏水等不良。
2. 为了减少热量损失，尽量减少热水器到热水管的配管距离。
3. 水嘴的吐水主体可170°旋转，请勿用力旋转，否则会损坏水嘴。
4. 请勿撞击本产品，否则可能会造成故障、漏水。
5. 必须使用中性洗涤剂清洗，中性以外的洗涤剂会破坏镀层或使表面变色。
6. 不得使用酸性洗涤剂和去污粉、抛光粉等含粗颗粒的洗涤剂和尼龙刷，否则可能会破坏镀层等。
7. 可使用软布擦拭，间或用机油或车用蜡浸布擦拭，但请勿接触树脂部件，否则可能失去光泽和产生锈蚀。
8. 建议不要长时间不使用，否则可能会导致水嘴内部以及外部锈蚀不能使用等现象。
9. 随着产品式样的不断更新，实物存在与图示不符的情况，但基本安装、使用原理相同。
10. 水嘴出厂前做吐水检查，水嘴内会有残留水，此并非水嘴的质量问题。
11. 在可能结冰的场所使用时，要切实做好防冻措施。因结冰，零件破损，有可能导致漏水，造成财产损失。因结冰而造成的破损即使在保修期内也是有偿修理。请不要让产品的环境温度低于0℃。

防冻措施

在可能结冰的场所使用时，要切实做好防冻措施。

1. 产品结冰的话零件损坏，成为漏水的原因。
2. 因结冰造成的零件破损即使在保修期也是有偿修理。
3. 施工完了后或长时间不使用时，要有预防突然降温的准备，要对产品进行结冰预防。
4. 因为有结冰的危险，请不要让产品周围的温度在0℃以下。

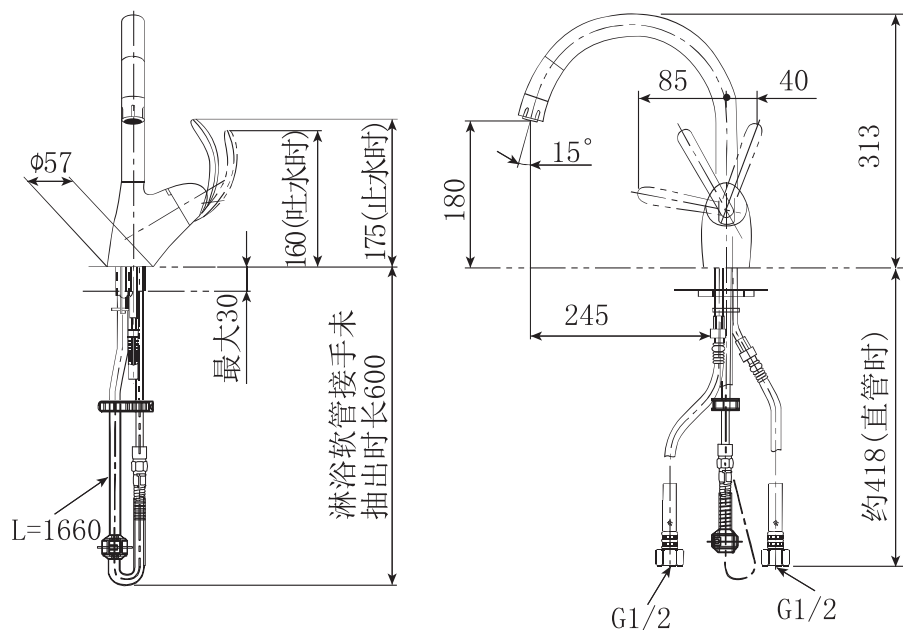
保养

为长期保持产品的美观，请用户按以下方法维护保养。

1. 经常用软布擦拭，间或用软布蘸水擦拭。
2. 当有污垢且比较明显时，请用中性洗涤剂擦拭后充分进行水洗。

产品示意图

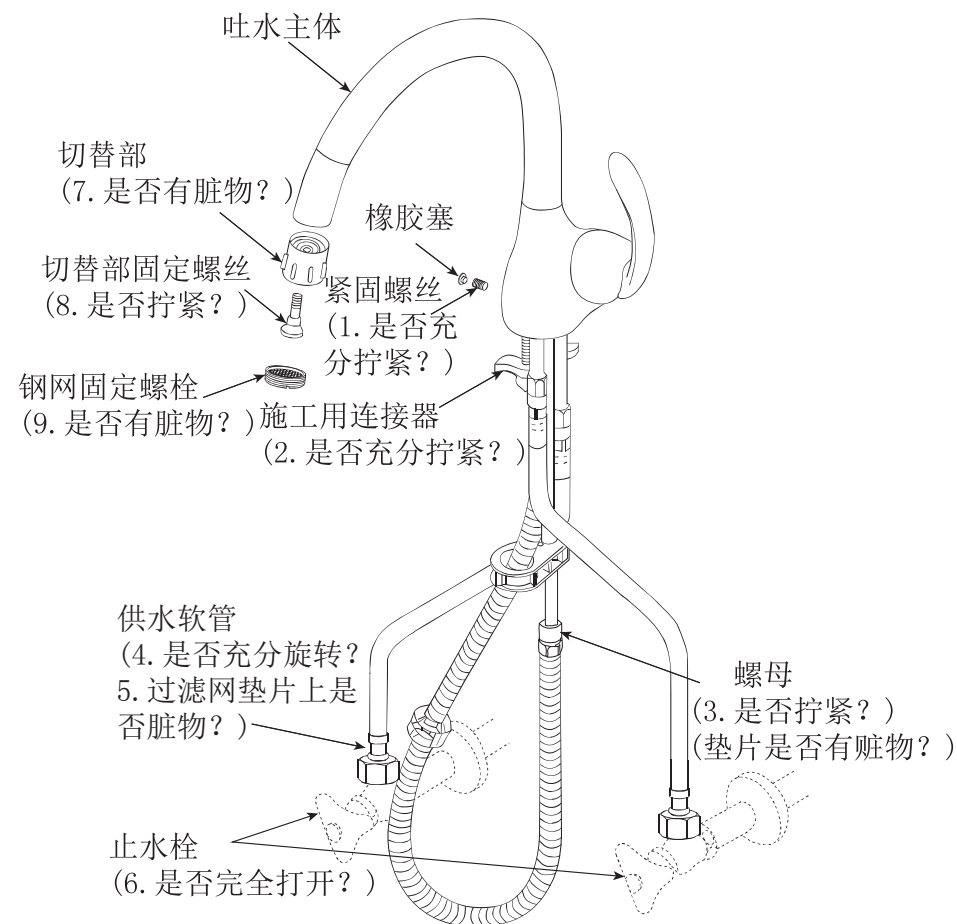
DK304CR 铜合金台式单柄双控厨房抽取式水嘴



注：上記尺寸单位为mm
() 内尺寸为参考尺寸

拆卸与检查

现象	检查项目
水流量小	5、6、7、9
漏水	3、4、8
水嘴晃动	1、2
水温异常	6



拆卸与检查

吐水部的拆卸、清洗与安装



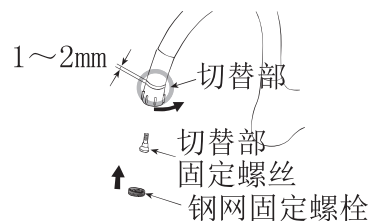
- a. 吐水口部的拆卸、清洗与安装
- ① 用一字螺丝刀将钢网固定螺栓拆下。
 - ② 将粘着在钢网固定螺栓
 - ③ 拆卸的时候注意不要丢失部品。



- b. 切替部的拆卸、清洗与安装
- ① 用一字螺丝刀将钢网固定螺栓拆下。
 - ② 用十字螺丝刀将切替部固定螺丝拆下。
 - ③ 将切替部小孔中脏物清除干净。

注意

- 拆卸的时候，不要丢失物品。



- ④ 清扫完后，进行安装，切替部向右旋紧后再向左旋转一小部分，将空隙留有1~2mm时，用切替部固定螺丝固定。
- ⑤ 将钢网固定螺栓安装好，安装完后确认有无漏水。

- ※ 长年使用时，可抽插淋浴部会出现松动现象。
调整方法：用十字螺丝刀缓慢紧固。

注意

- 紧固时不可用力过大，否则会导致螺纹损坏。

产品保修卡

用户	
销售店安装店	
购买日	
保修期	自购买日起主体及阀芯保修有效期5年，其余部件保修期为1年

*若上栏内容未记全，该产品保修卡将视为无效。因此请用户购买时对记入内容进行确认。

*本产品保修卡中的保修项目仅限于产品保修卡中所约束的免费维修项目进行维修。

*在保修期间，若产品发生故障（漏水、渗漏），请拨打全国售后服务电话报修。

维修规定

1. 保修期间，在用户正确按说明书、不干贴等指示，使用本公司产品的情况下，本公司将对有故障产品进行免费维修。
2. 在保修期内发生损坏需要得到免费维修时，请拨打全国售后服务电话报修。
3. 在保期内，下面所列场合的维修为有偿维修。
 - ① 使用不当或私自进行的不当修理及改造所造成的故障及损伤。
 - ② 安装施工时的不注意或过失造成的故障及损伤。
 - ③ 安装后又拆移等原因造成的故障及损伤。
 - ④ 超出使用范围以外的场合下使用本产品所造成的故障及损伤（如家庭用商品作为业务上商品使用。）
 - ⑤ 砂粒或污物等造成的损伤。
 - ⑥ 由于日常的维护保养不当造成的肮脏、电镀部分生锈等不良。
 - ⑦ 由于火灾、地震、水灾、雷击及其他天灾、公害、气害（液化气）、盐害及异常电压、使用指定外的电源（电压、频率）等原因造成的故障及损伤。
 - ⑧ 本产品保修卡没指定的场合。
 - ⑨ 本产品保修卡中用户姓名、销售店、安装店、购买日期未填写的场合。
 - ⑩ 不能出示购买发票的场合。
 - ⑪ 由结冰引起的故障。
4. 本产品保修卡只在中国境内有效。（香港、澳门、台湾地区除外）
5. 本产品保修卡丢失不补，请顾客妥善保管。

合格证

本品经检查判定合格

执行标准：GB 18145-2014、GB 25501-2019

产品型号：见包装箱上的标签

产品名称：见包装箱上的标签

生产日期：见包装箱上的标签

组装工厂：东陶（大连）有限公司

电 话： (0411) 87624383

厂 址：大连经济技术开发区东北二街17号

东陶(中国)有限公司

全国售后服务电话：800-820-9787(固定电话)

400-820-9787(手机用户)



扫描二维码，
服务预约，方便快捷

销售商：东陶(中国)有限公司

地 址：北京市朝阳区光华路1号 北京嘉里中心北楼1915室

网 址：www.toto.com.cn