

TOTO

附带备用纸筒的卷纸器

YH171型/YH181型
YH191型/YH191K型

为确保充分发挥商品的功能，请按照施工说明书的内容正确地安装。
安装后，请向客户充分说明使用方法。

1. 安全注意事项 (为确保安全，请务必遵守)

安装前，请仔细阅读“安全注意事项”，在此基础上正确地安装。

●为确保安全且正确地安装商品，防止对客户及其他人造成伤害或对财产造成损害，本说明书中添加了各种标识。相关标识和含义如下所示。

●本书使用下列图标对需要遵守的内容的种类进行区分和说明。



警告

如果无视该标识，采取错误的操作，可能会导致死亡或重伤。



是必须执行的“强制”内容。
左图表示“必须执行”。

与安装相关的注意事项



警告



必须执行

安装面上应使用厚度12mm以上的建筑用胶合板或具有同等以上强度的支撑板
否则安装可能会不牢固，从而因商品脱落而导致受伤。

安装面为混凝土墙底时，应使用配套的树脂插销
否则安装可能会不牢固，从而因商品脱落而导致受伤。

安装时必须使用配套的螺丝
否则安装可能会不牢固，从而因商品脱落而导致受伤。

安装完毕后，应确认商品未松动
如果商品松动，将可能因商品脱落或墙壁损坏而导致受伤。

操作商品时必须穿戴防护手套
如果直接用手接触金属部件的截断面，可能会导致受伤。

与安装相关的请求

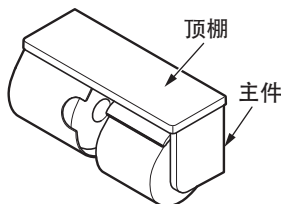
- 墙面不平时，请使用垫圈或垫片确保平坦面。
- 为方便补充卷纸和进行维护，请在开口旁边确保200mm以上的空间。

2. 各部位的名称

附带备用纸筒的卷纸器的各部位名称如下所示。

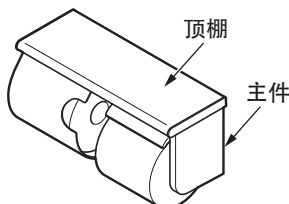
【树脂型】

YH171型 (无钥匙)



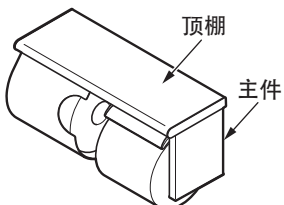
【顶棚不锈钢型】

YH181型 (无钥匙)



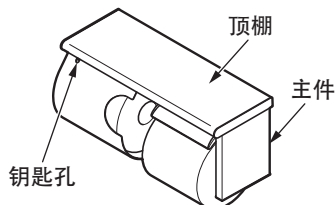
【不锈钢型】

YH191型 (无钥匙)



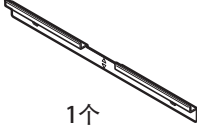



【不锈钢型】

YH191K型 (有钥匙)



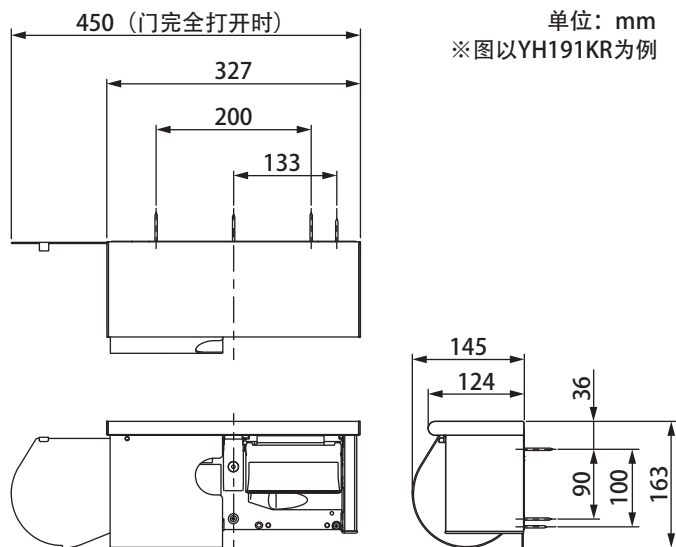
3. 确认附件

请确认下述部件齐全。

背部挂架	壁面安装螺丝
 1个	 φ4.5×40 4个
树脂插销	钥匙*
 φ6×30 4个	 2把
使用说明书	使用方法标签
1本	1张

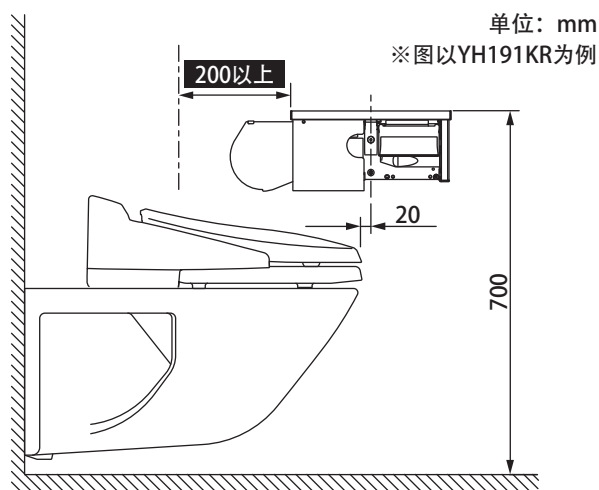
※仅限YH191K型附配钥匙

4. 商品尺寸



5. 安装位置

请参考下图进行安装。



■为方便补充卷纸和进行维护，请在开口旁边确保200mm以上的空间。

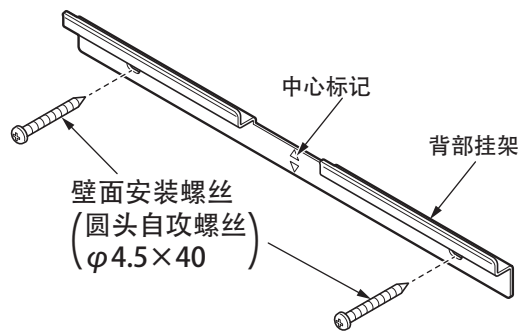
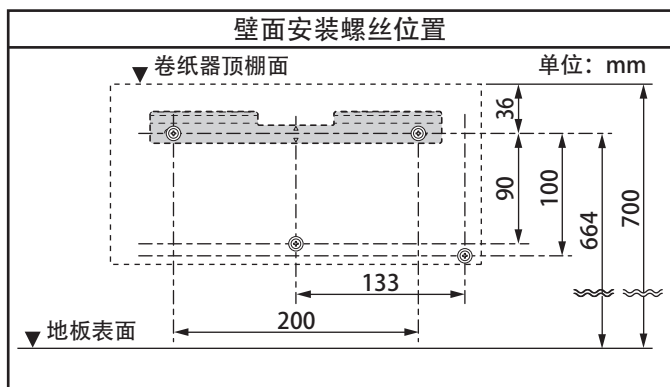
6. 安装前的准备工作

警告

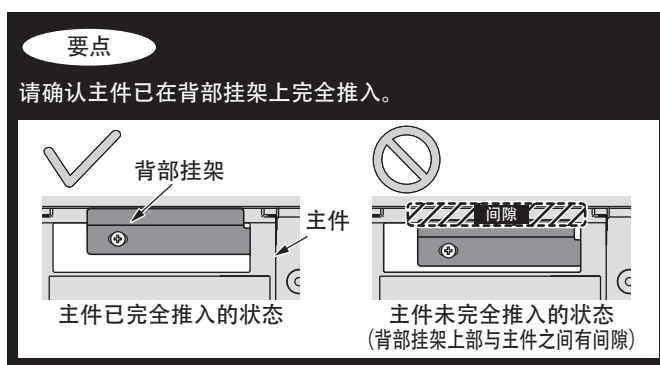
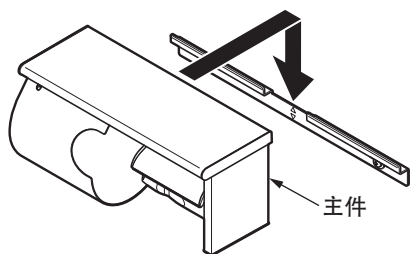
- 安装面上应使用厚度12mm以上的建筑用胶合板或具有同等以上强度的支撑板
- 安装面为混凝土墙底时，应使用配套的树脂插销
- 安装时必须使用配套的壁面安装螺丝
- 操作商品时必须穿戴防护手套

7. 安装方法 以YH191KR为例

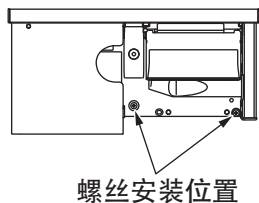
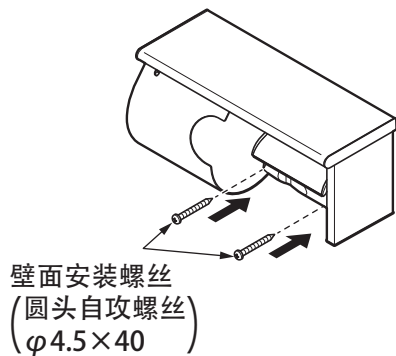
①参考下图所示的安装位置，打4个Φ3的底孔，以确保商品保持水平。使用附配的壁面安装螺丝将背部挂架固定。



②在背部挂架上挂放主件后，将主件完全推入。



③使用壁面安装螺丝将主件固定。



要点
应使用刀头长度150mm以上的螺丝刀。

警告
■安装完毕后，应确认商品未松动

※请务必将配套的使用说明书、使用方法标签和钥匙^(※)交给客户。

(※) 仅限YH191K型附配钥匙