

## 附带备用纸筒的卷纸器



YH171型・YH181型  
YH191型・YH191K型



- 请仔细阅读本使用说明书后正确使用。
- 请务必确认保修单上已填写安装店名称/销售店名称、安装日期/购买日期等。
- 本说明书内附有保证书，故请妥善保管，并在必要时取出阅读。

## 安全注意事项 (为确保安全，请务必遵守)







使用前，请仔细阅读“安全注意事项”，在此基础上正确地使用商品。


- 阅读后，请务必保管在使用者能够随时查阅的场所。
- 为确保安全且正确地使用商品，防止对您及其他人造成危害或对财产造成损害，本说明书中添加了各种标识。相关标识和含义如下所示。
- 本书使用下列图标对需要遵守的内容的种类进行区分和说明。

标识	含义
 <b>警告</b>	如果无视该标识，采取错误的操作，可能会导致死亡或重伤。
 <b>注意</b>	如果无视该标识，采取错误的操作，可能会导致受伤，或者仅产生物质损害。

	⊘ 是不可执行的“禁止”内容。 左图表示“禁止拆解”。
	ⓘ 是必须执行的“强制”内容。 左图表示“必须执行”。

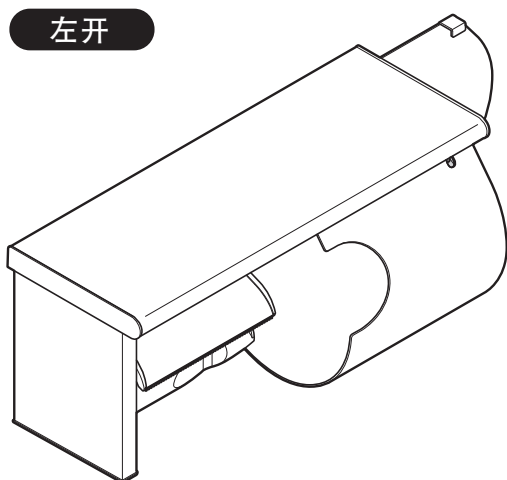
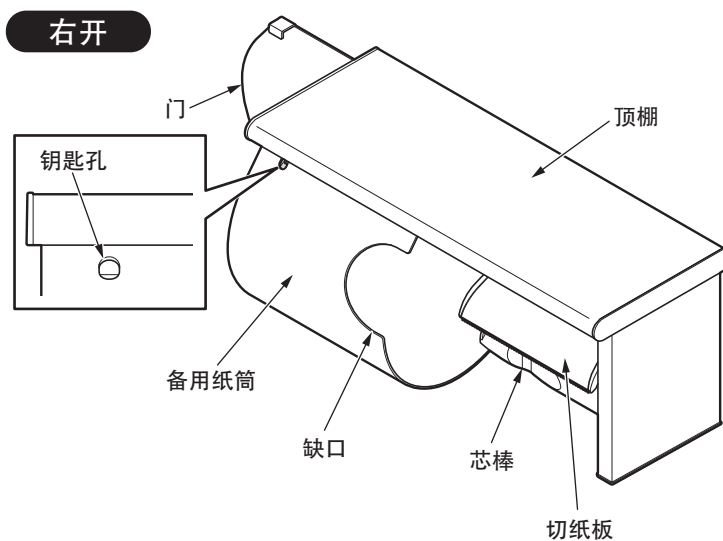
### 与使用相关的警告・注意

 <b>警告</b>	 禁止	禁止悬挂或倚靠在商品的各个部位 否则商品可能会脱落而导致受伤。
	 必须执行	使用中如果发生产品摇动等异常情况，请立即停止使用并与安装负责店、销售店或者TOTO维修公司进行联络，接收检查 否则破损部位可能会导致受伤，或者商品可能会脱落而导致受伤。
 <b>注意</b>	 禁止拆解	禁止拆解商品 否则可能会引发故障。
	 禁止	禁止在芯棒上悬挂厕纸以外的重物 否则商品可能会脱落而导致受伤。

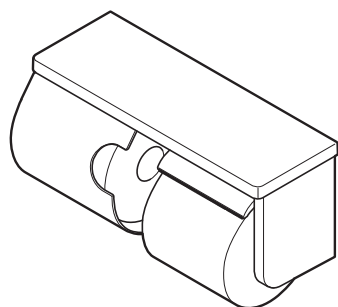
 <b>必须执行</b>	<b>与使用相关的请求</b>	<ul style="list-style-type: none"> <li>■请使用外径<math>\Phi 130\text{mm}</math>以下、宽<math>114\text{mm}</math>以下且内径<math>\Phi 38\text{mm}</math>的有芯卷纸或内径<math>\Phi 32\sim\Phi 38\text{mm}</math>的无芯卷纸。 上述以外的卷纸可能会无法使用。</li> </ul>
		<ul style="list-style-type: none"> <li>■请勿在阳光直射的场所使用。 否则可能会导致变色。</li> </ul>

# 各部位的名称

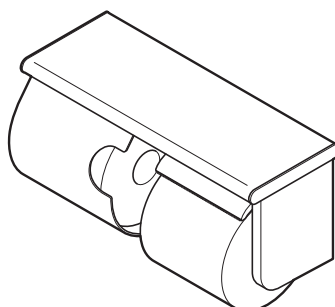
■附带备用纸筒的卷纸器的各部位名称如下所示。



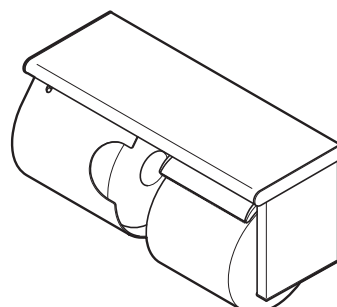
【树脂型】  
YH171型 (无钥匙)



【顶棚不锈钢型】  
YH181型 (无钥匙)



【不锈钢型】  
YH191型 (无钥匙)  
YH191K型 (有钥匙)

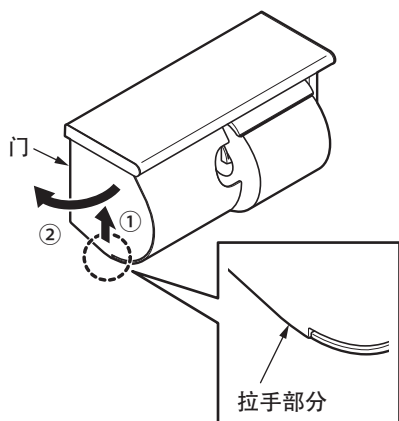


# 使用方法 以右开为例

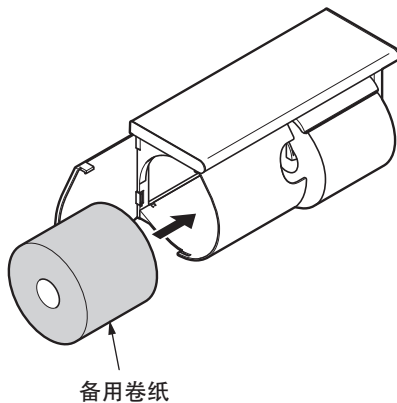
## ● 管理员（补充备用卷纸）

### 无钥匙时

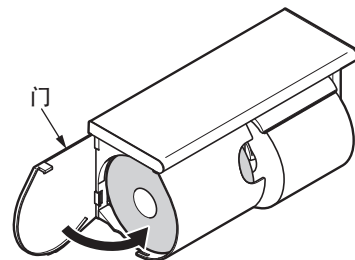
① 请将门的拉手部分提起，然后打开门。



② 请从门开口侧补充备用卷纸。

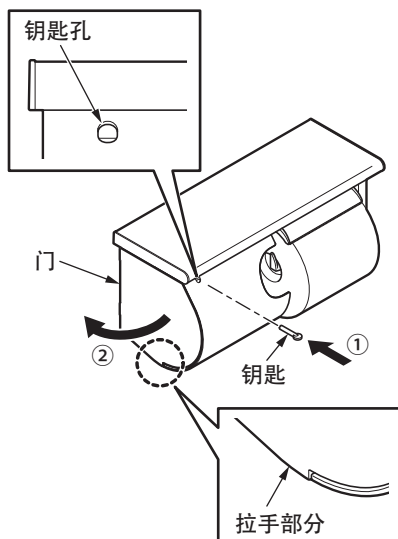


③ 请关闭门。

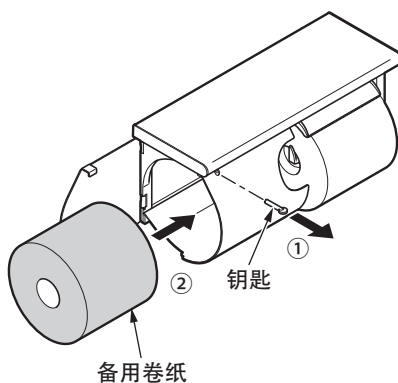


### 有钥匙时

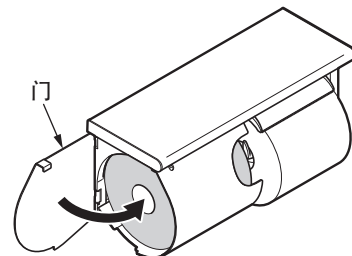
① 请将附配的钥匙径直插入钥匙孔内，然后用手指钩住拉手部分，打开门。



② 请从钥匙孔中拔出钥匙，再从门开口侧补充备用卷纸。



③ 请关闭门并从钥匙孔中拔出钥匙，最后请确认门已上锁。



#### 要点

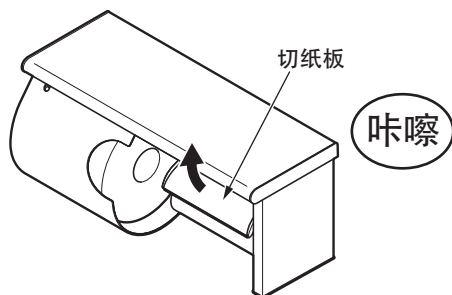
补充备用卷纸后，  
请切记拔出钥匙。

# 使用方法 续

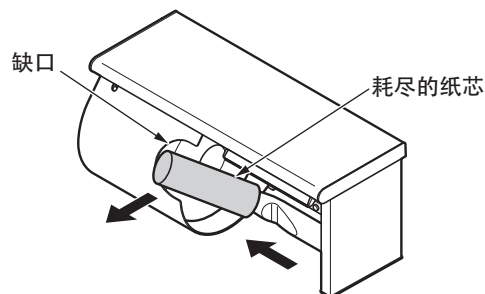
以右开为例

## ●使用者（设置备用卷纸）

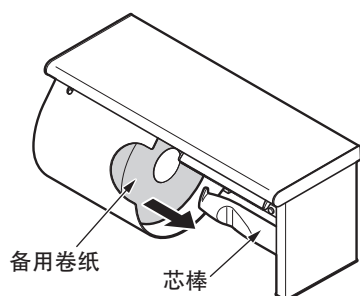
①卷纸耗尽后，将切纸板向上提起。



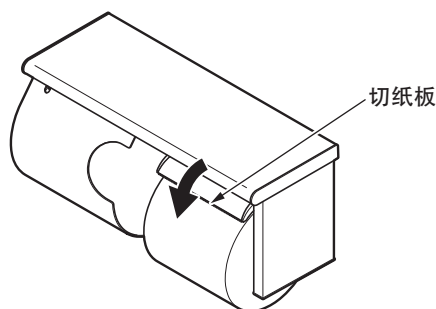
②从备用纸筒缺口部位取出耗尽的纸芯。  
※无芯卷纸时无需执行该步骤。



③使备用纸筒侧的备用卷纸朝芯棒侧移动。



④将卷纸推入至芯棒根部，最后将切纸板放下。



# 保养方法

## 平时的保养方法

- 请将抹布浸泡在冷水或温水中，然后用力拧干，再用其擦拭卷纸器。

## 污垢较多时的保养方法

- 请使用含有适量稀释的中性清洗剂的抹布擦除污垢后，用拧干的湿抹布擦净，再使用干抹布等彻底擦除水分。

## 保养时的注意事项

下述物品会对商品表面造成损伤，请勿使用。

- 酸性清洗剂、碱性清洗剂、含氯漂白剂
- 稀释剂、汽油等溶剂
- 去污粉、研磨粉等含有粗大颗粒的清洗剂
- 百洁布、刷子等

# TOTO

## 检查合格证

产品型号：见包装箱上的标签

产品名称：见包装箱上的标签

生产日期：见包装箱上的标签

检印	
----	--

组装工厂：东陶（大连）有限公司

厂址：大连经济技术开发区东北二街17号

东陶(中国)有限公司

全国售后服务电话：800-820-9787(固定电话)

400-820-9787(手机用户)



扫描二维码，  
服务预约，方便快捷

销售商：东陶(中国)有限公司

地址：北京市朝阳区光华路1号 北京嘉里中心北楼1915室

网址：[www.toto.com.cn](http://www.toto.com.cn)

# TOTO

## 保证书

本书是对所记载的内容进行免费修理的保证。在保修期内，如发生故障，请出示本保证书以要求维修。

客户	姓名
	地址 邮编 电话
专卖店的名称	
购买日期	年 月 日

型号	YH171型·YH181型 YH191型·YH191K型
进口商	东陶（中国）有限公司
地址	北京市朝阳区光华路1号 北京嘉里中心北楼1915室
产地	日本
保证期	自购买日起:保修期为1年。

### ★致客户

\*若上栏内容未记全，该保证书视为无效。因此请用户购买时对记入内容进行确认。

\*本保证书中的保修项目仅限于保证书中所约束的免费项目进行维修。

## 免费维修规定

1. 保修期间，在用户正确按安装说明书指示，使用本公司产品的情况下，本公司将对有故障产品进行免费维修。
2. 在保修期内发生损坏需得到免费修理时，请将本保证书和购买发票委托安装公司办理。
3. 在保修期内，下面所列场合的维修不在免费维修范围之内。
  - ① 使用不当或私自进行的不当修理及改造所造成的故障及损伤。
  - ② 安装施工时的不注意或过失造成的故障及损伤。
  - ③ 安装后又拆移等原因造成的故障及损伤。
  - ④ 超出使用范围以外的场合下使用本产品所造成的故障及损伤。
  - ⑤ 沙砾或污物等造成的损伤。
  - ⑥ 由于日常的维护保养不当造成的肮脏、电镀部分生锈等不良。
  - ⑦ 由于火灾、地震、水灾、雷击及其他天灾、公害、气害（液化气）、盐害及异常电压、使用指定外的电源等原因造成的故障及损伤。
  - ⑧ 本保证书没有指定的场合。
  - ⑨ 本保证书中用户姓名、购买的专卖店名、购买日期未填写的场合。
  - ⑩ 不能出示购买发票的场合。
4. 本保证书仅适用于中国国内。（香港、澳门、台湾地区除外）
5. 本保证书丢失不补，请顾客妥善保管。

### 服务记录

年 月 日	服务内容	担当者

※本保证书是对本书中已明记的时间，条件下进行免费维修的保证。因此，此保证书不是作为限制客户在法律上权利的东西。对保证期过后的修理等问题有不明的，请咨询东陶（中国）有限公司。

注意：• 随着产品式样的不断更新，实物可能与图示不符，但基本原理相同。  
• 安装完成后，本说明书务必交由客户保存。

东陶（中国）有限公司  
全国售后服务电话：800-820-9787（固定电话）  
400-820-9787（手机用户）

2024.1  
YP\*\*\*\*\*