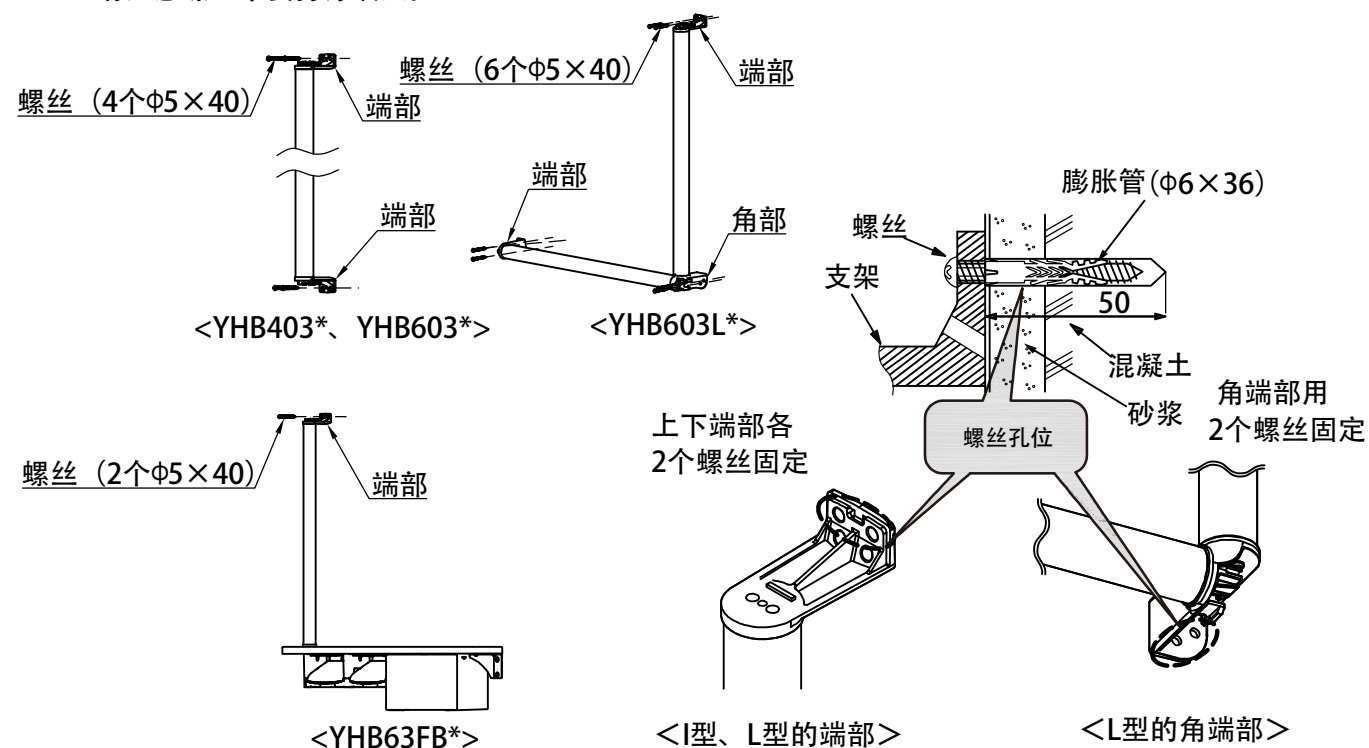




木扶手YHB系列

安装产品前请仔细阅读本施工说明书，并保留备用。

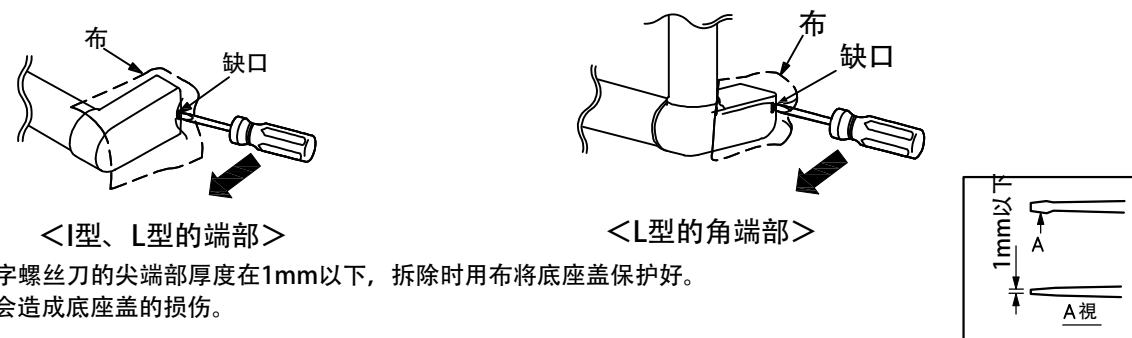
- b. 混凝土墙壁：比照墙壁的两个孔位置在墙壁上钻2个 $\phi 6 \times 50$ 的孔，埋入膨胀管，然后用螺丝固定即可，两个斜孔不需要用螺丝固定。  
※请注意螺丝不要打穿墙壁。



4. 扶手安装固定在墙壁上后，将底座盖按箭头方向水平地推进去。



扶手固定好后如有问题可按下图所示方法取下底座盖。



废弃处理

如果您需要废弃本产品，请勿将其作为一般生活垃圾处理，请依照法规经由独立的回收体系·进行合适的处理、恢复和回收。

销售商：东陶(中国)有限公司

地址：北京市朝阳区光华路1号 北京嘉里中心北楼1915室

全国售后服务电话：800-820-9787(固定电话)

400-820-9787(手机用户)

网址：www.toto.com.cn



扫描二维码，服务预约，方便快捷

品番	YHB403*	YHB603*	YHB603L*	YHB63NB*	YHB63N*	YHB63FB*
执行标准	GB/T 22752-2008			QB/T 1560-2017		JC/T 2120-2012 QB/T 1560-2017

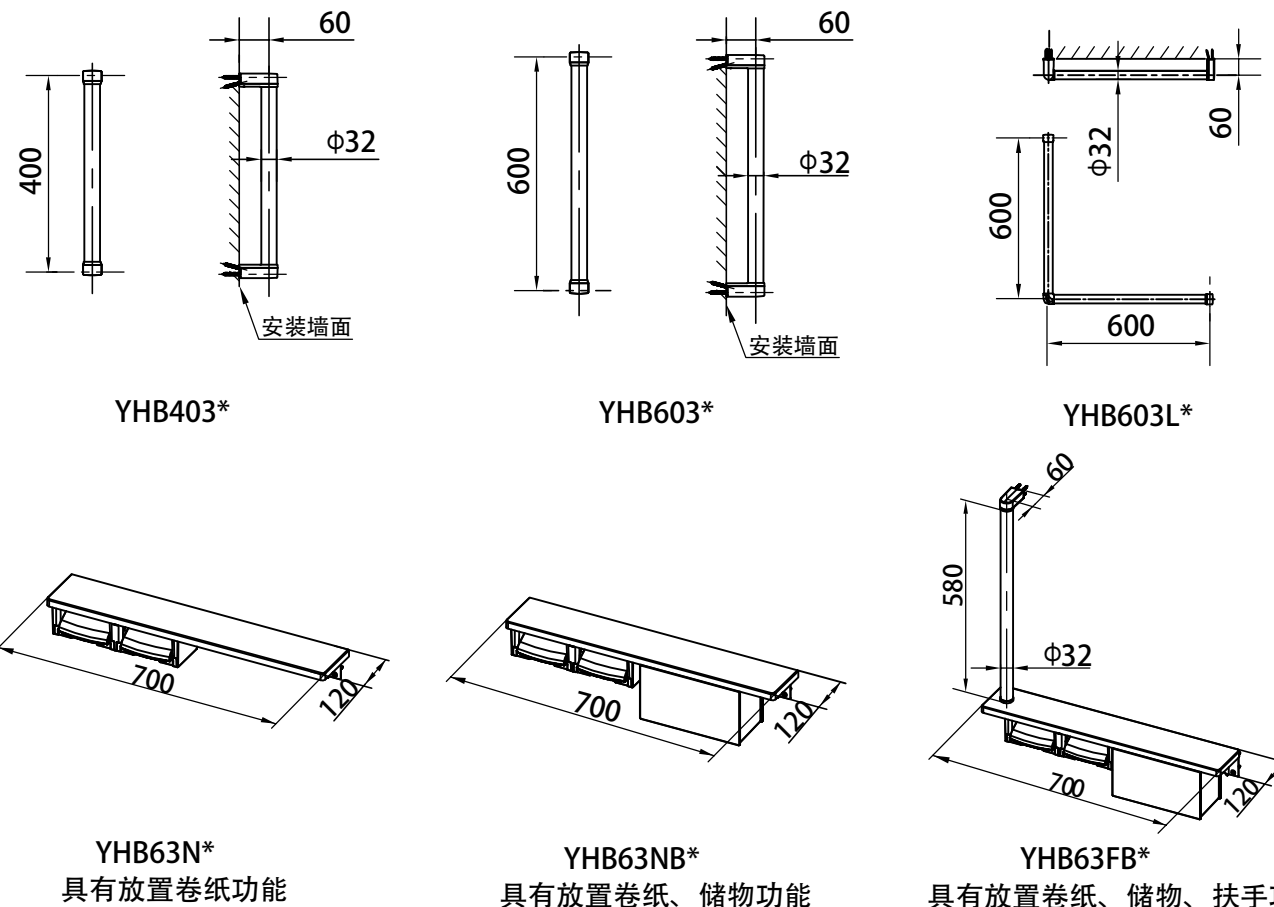
东陶机器(广州)有限公司

厂址：广州市番禺区南村镇兴南大道715号

明 细 单

组品	品番	YHB403*	YHB603*	YHB603L*	组品	品番	YHB63N*	YHB63NB*	HB63FB*
木扶手组品		1套	1套	1套	木扶手组品		-	-	1套
施工说明书		1份	1份	1份	棚板手纸架		1套	1套	1套
使用说明书		1份	1份	1份	使用说明书		1份	1份	1份
底座盖		2包	2包	3包	施工说明书		1份	1份	1份
膨胀管		1包	1包	1包	底座盖		-	-	1包
螺丝		1包	1包	1包	螺丝、膨胀管		3包	3包	3包

安 装 完 成 图



注：上图标注尺寸单位为：mm

## 安全注意事项

- 请务必在安装前认真阅读该说明书，并按照说明书的内容正确进行安装。
- 下记注意事项是安全相关的重要内容，请务必遵守。
- 说明书看完后，请保存到经常看到的地方。

⚠ **注意** 表示如果无视此标志而误操作时，有造成人身伤害或财产损失的可能。

🔧 **强制** 此标志表示[强制]实行的内容。

⚠ <b>注意</b> 🔧 <b>强制</b>	安装时，应使用本产品附带的螺丝。否则因安装不稳定使产品掉落下来而导致人员受伤。
	安装结束后，确认产品上有没有松动现象。产品有松动时，会造成脱落或墙壁损坏而可能会导致使用者跌倒或受伤。

## 安装前的注意

1. 安装前先确认安装墙壁的种类和安装墙壁的强度：

如果是木制墙壁，则墙壁的强度要达到12mm以上合板的强度；

如果在土墙、石膏墙壁上安装木扶手，要先确认墙壁具有足够的安装强度。

2. 不同的安装墙壁需采用不同的固定方式，具体请参看产品的安装。

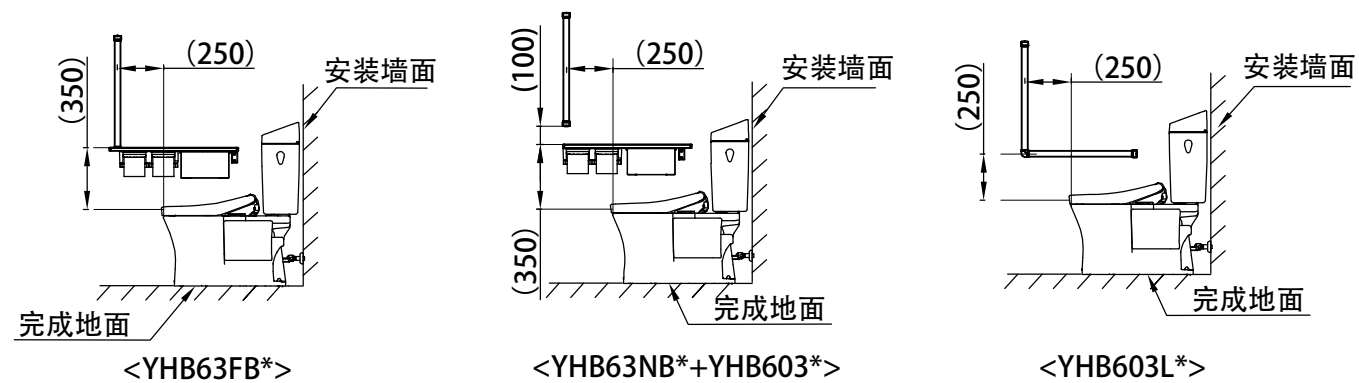
3. 天然木类型的扶手建议不要在室外安装。

4. 感应类型产品盒扶手配合的时候，请将感应器安装在不感应扶手的地方。

5. 随着产品式样的不断更新，实物存在与图示不符的情况，但基本安装、使用原理相同。

6. 安装完成后，本说明书务必交由客户保存。

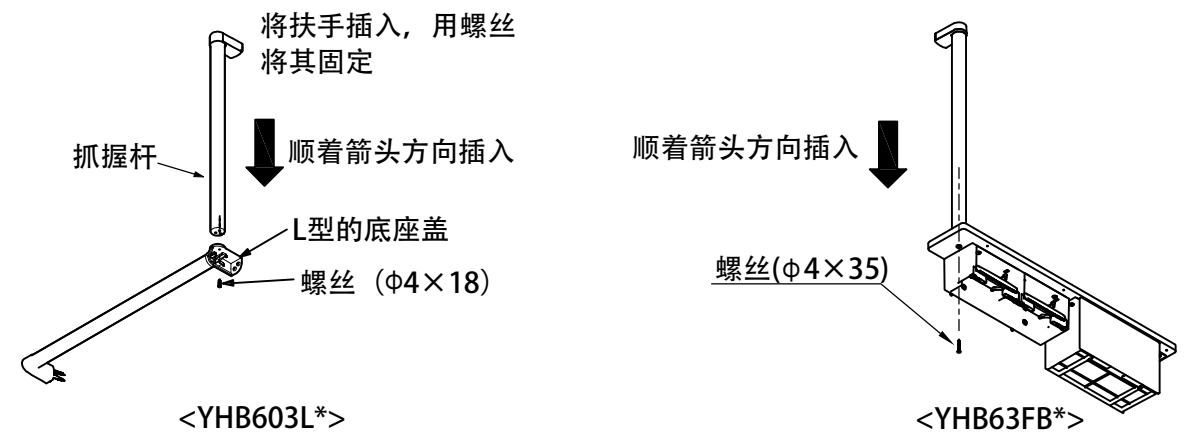
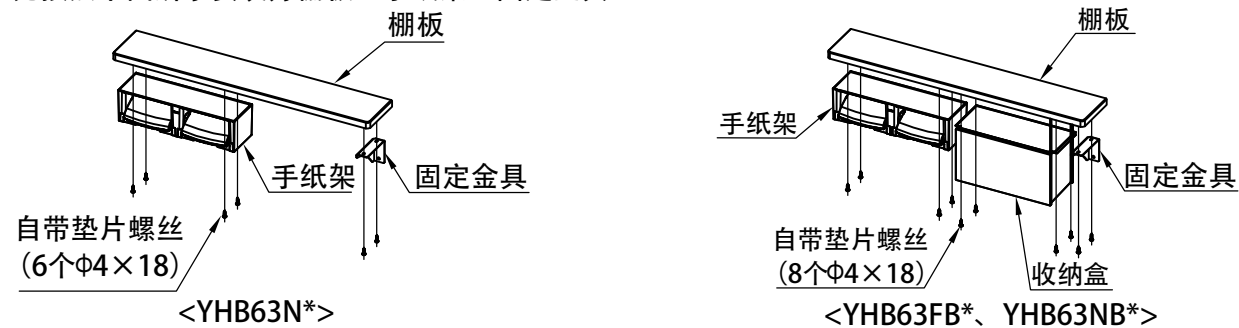
## 参考安装位置



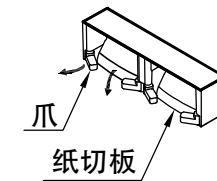
※注： ( ) 内为建议安装距离 单位：mm

## 木扶手的安装

1. 先按照下图所示安装好棚板·手纸架·固定金具

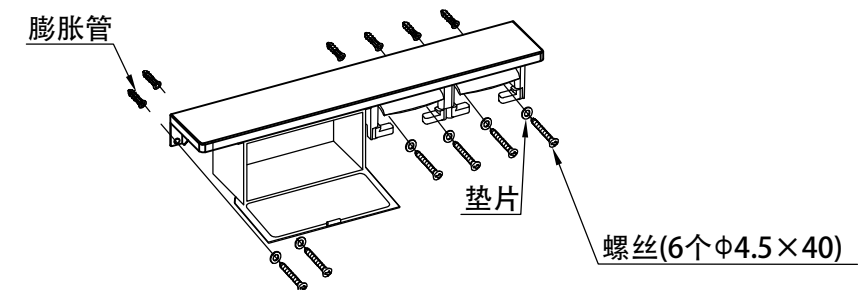


组装棚板和手纸架时，如下图所示先向外拨动爪，放下纸切板，然后用指定螺丝把手纸架固定到棚板上，组装好后再把纸切板恢复原位。



2. 手纸架部的安装固定

在混凝土墙上安装时，比照产品安装孔的位置，在墙壁上钻  $\Phi 6 \times 50$  的孔，并将膨胀管轻轻打入安装孔；在木制墙壁上安装时，参照安装方式，用螺丝将扶手固定好(木制墙壁不需要使用膨胀管)。然后用螺丝和垫片将产品固定在墙上。



共通品番：YHB63NB\*、YHB63N\*

例：<YHB63FB\*>

3. 扶手部的安装固定

a. 木制墙壁：先钻垂直墙壁的两个孔位，初步固定后，再钻与墙壁成15°的斜孔，最后用螺丝把孔位固定住。  
※如果是木制墙壁，厚度要达到12mm以上。

