

升降式坐便辅助器用智能电子坐便器 TCF6631CS V3W

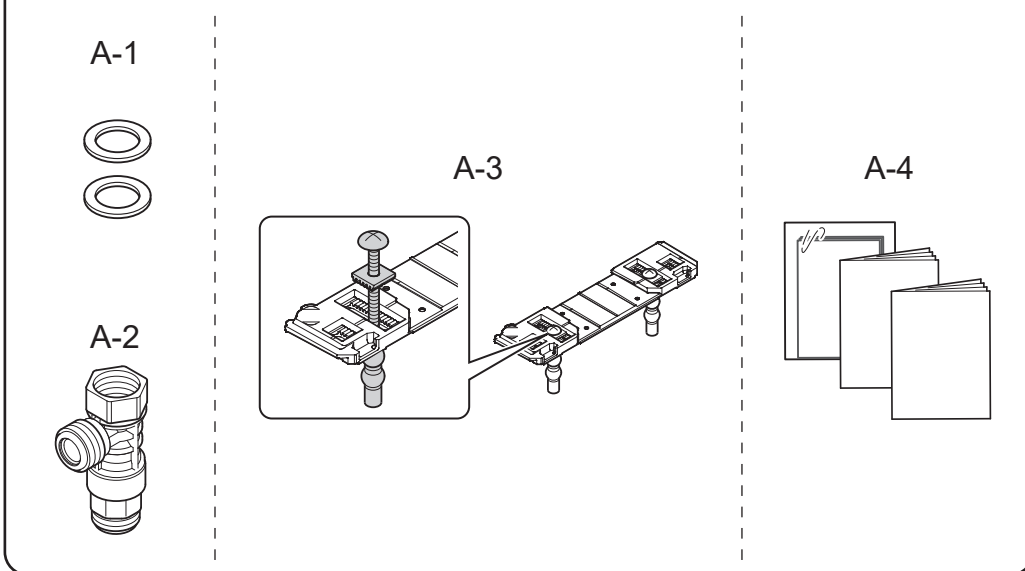
TOTO 安装说明书

●施工前，请务必阅读本说明书与另册内所记载的安全注意事项后，正确地进行安装。

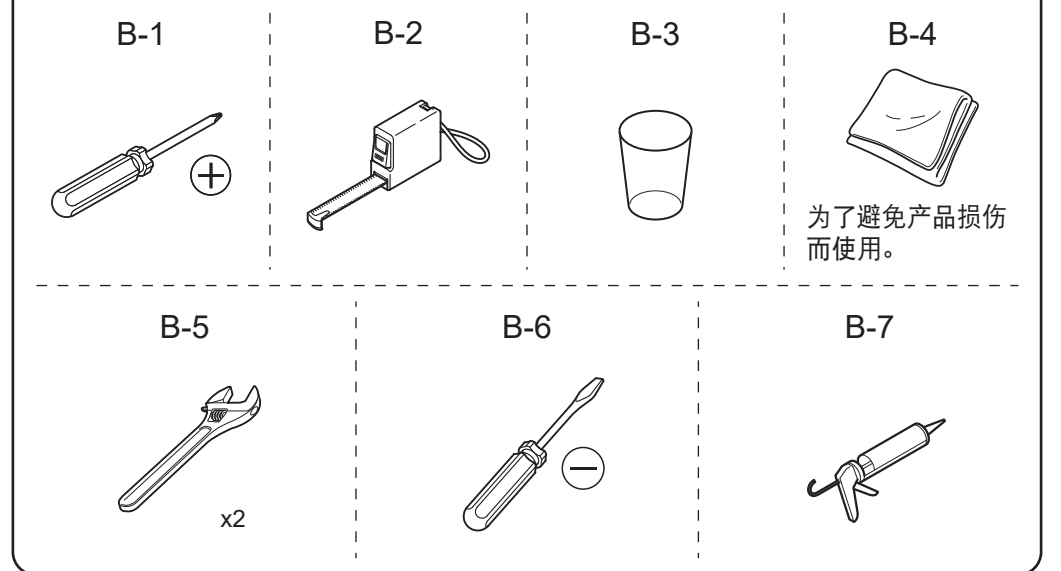
安装前的注意事项

- 产品安装作业未全部完成之前，请勿对其进行通电或通水。
- 请勿损坏进水软管(C-3)前端的连接部。
- 供水水压范围为：0.05 MPa-0.75 MPa<静止时>。请在该水压范围内使用便器。
- 进水温度为0-35℃。请在这一温度范围内使用。
- 本产品的使用温度为0-40℃。请在这一温度范围内使用。
- 除了本产品附带的外，请不要使用别的供水软管（C-3）和连接阀（A-2）。
*因为产品出厂前进行过通水检查，可能造成内部有残留水，并非产品有问题。
- 请确认正确接地（如果未进行接地处理，可能会引起触电。）
- 配线路的设置应满足本产品的规格要求「额定电流：10 A以上、电源：交流220 V（50 Hz）」
*电源及额定功率，记载在产品本体背面的标签上。
- 电源线长度为1.2 m。请按照国家电源插座相关施工标准，规范设置合理的插座位置。

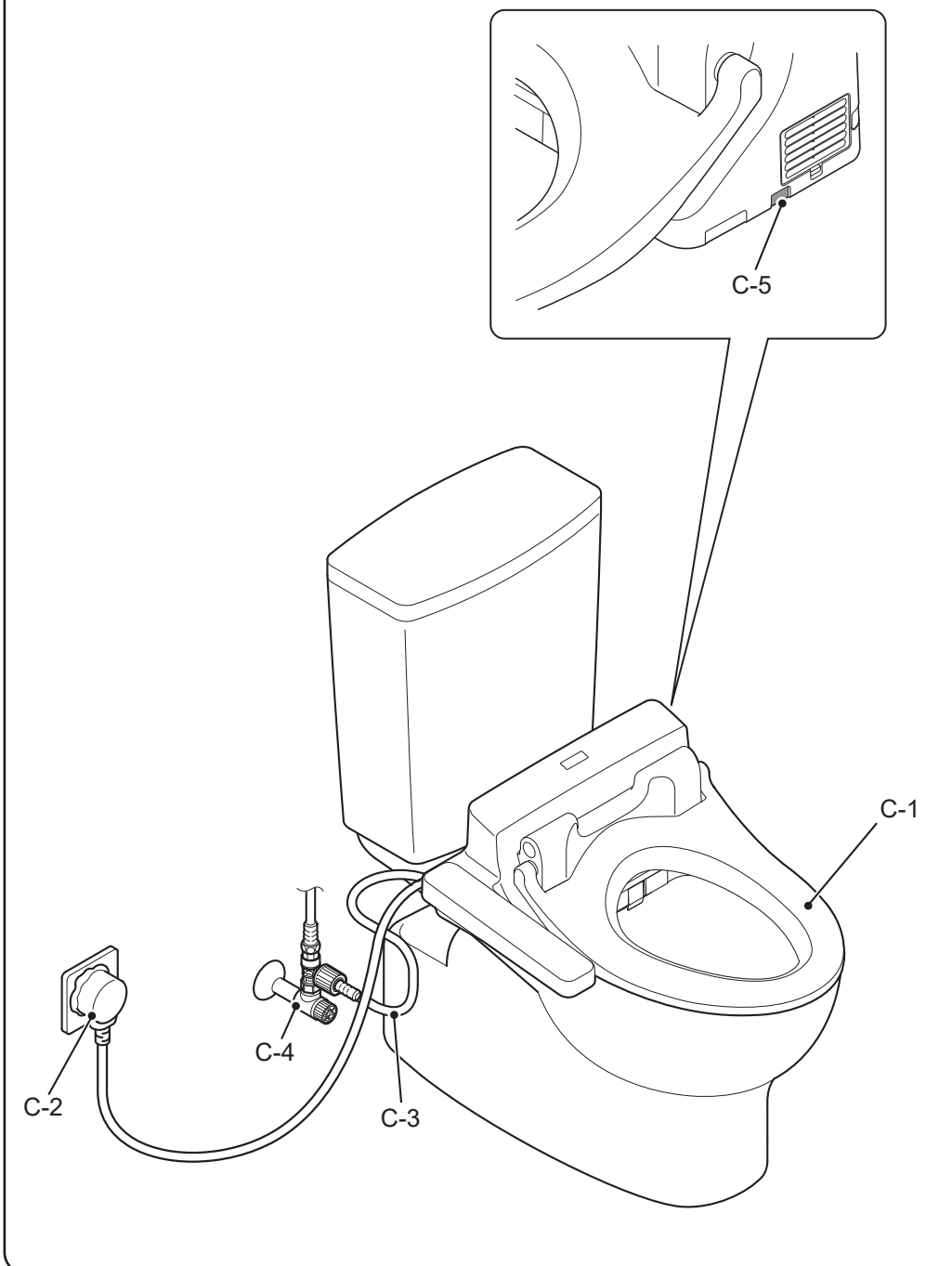
包装内部件



需准备的工具



完成图

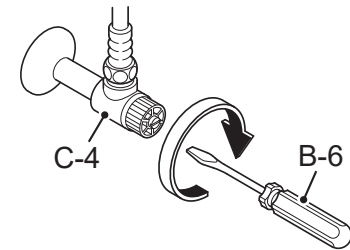


标志的含义

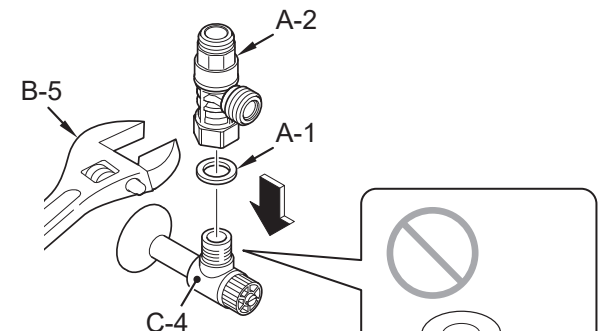
- ↓ 安装者必须实施的操作。
- ↓ 表示操作的流程。
- ↓ 产品自动进行的操作。
- 👁️ 必须确认的作业。

安装步骤

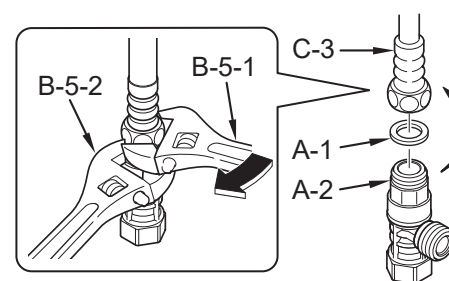
1 关闭进水角阀(C-4)。



2 ①

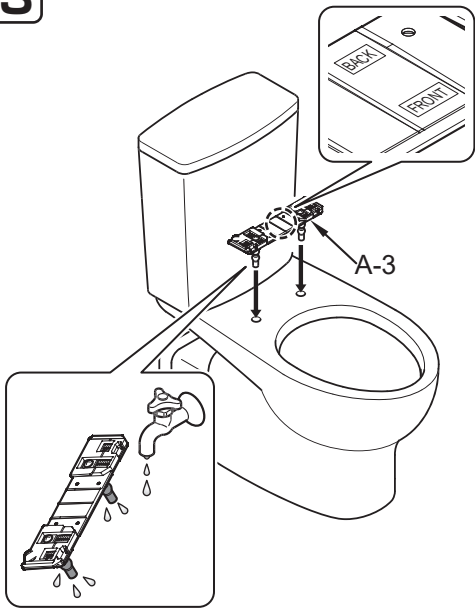


2 ②

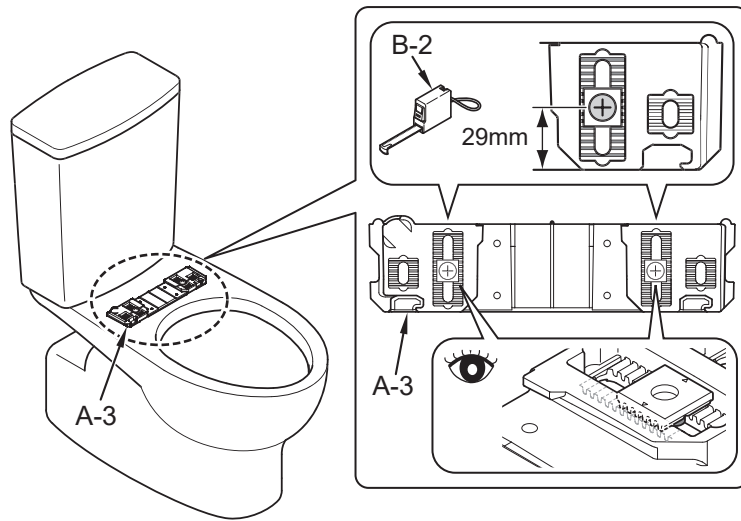


安装步骤

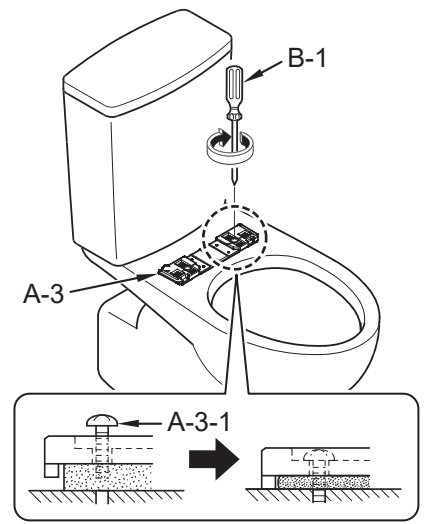
3



4



5

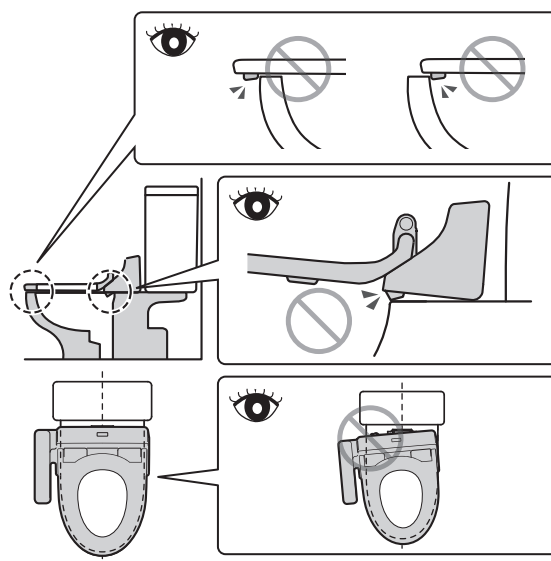
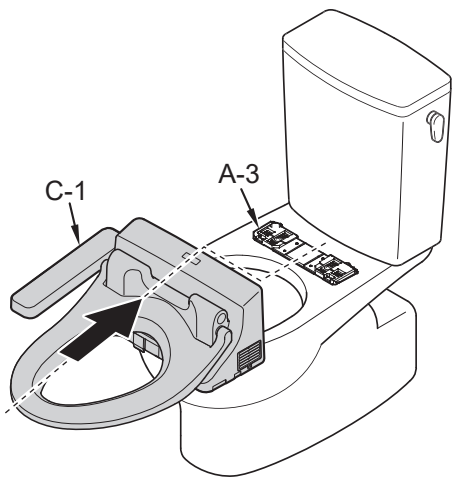


如 A-3-1 未完全固定, 将导致 C-1 左右偏移。

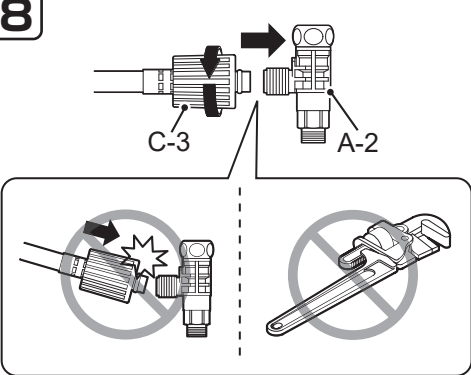
6

将 C-1 插入 A-3, 直到听到“咔嚓”声为止。
(安装后, 轻拉 C-1, 确认其不会脱离。)

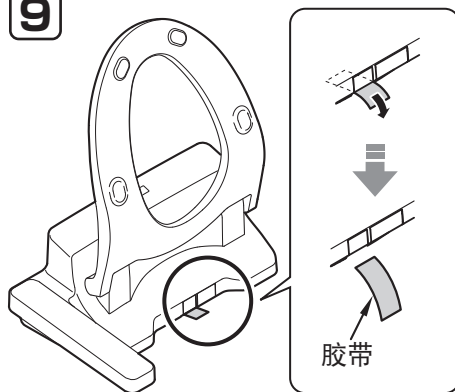
7



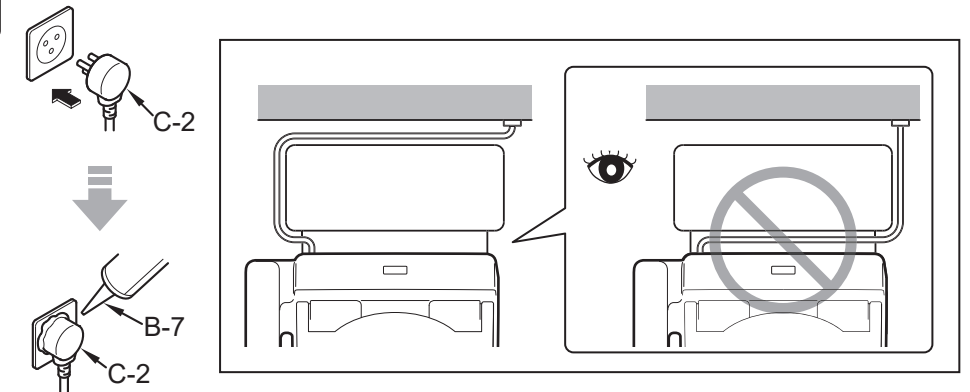
8



9



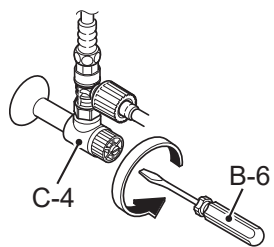
10



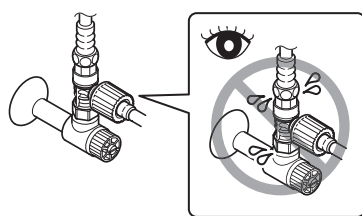
试运转

11

打开进水角阀 (C-4)。



12



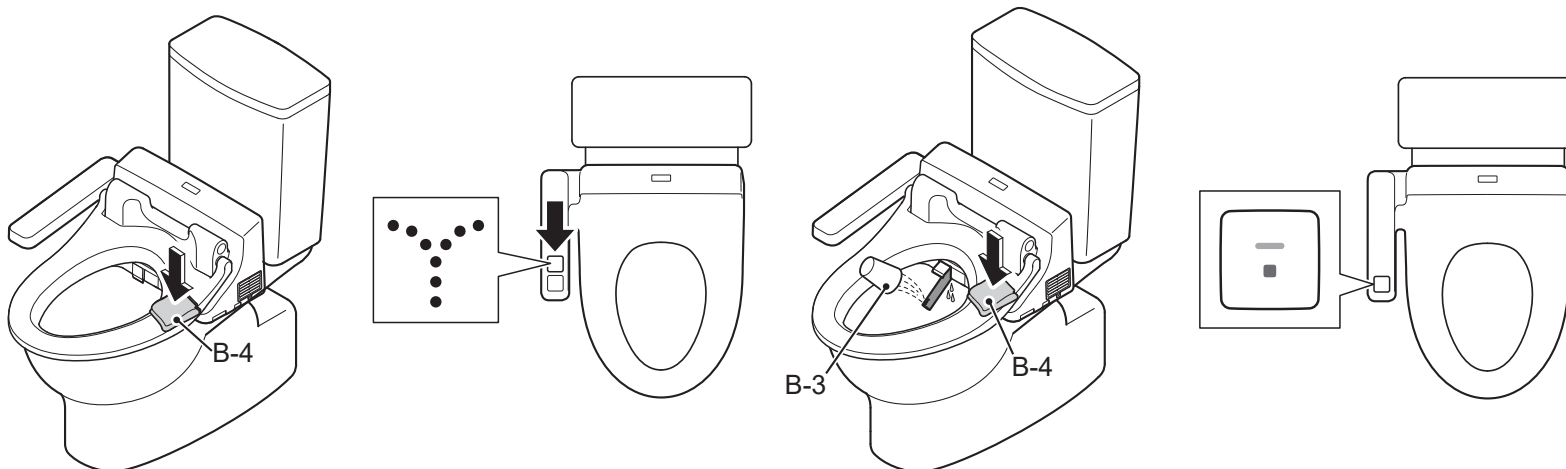
13

1 持续按住

2

3 持续按住(大约 1 分钟)

14



致安装公司

请在保证书中填写必要事项后, 务必将说明书交付给用户。

请向用户说明本产品的功能、使用方法等内容。

如果因为是新建的大楼, 需要过段时间再交付给用户时, 请切断配电盘电流或拔掉电源插头。

制造商: 东陶(上海)有限公司
地址: 上海市松江工业区联阳路717号
售后服务全国电话: 8008209787
手机用户请拨打: 4008209787