

TOTO

木扶手YHB63系列

使用产品前请仔细阅读本使用说明书，并保留备用。

合格证

执行标准：JC/T 2120-2012 QB/T 1560-2017

本品经检查判定合格

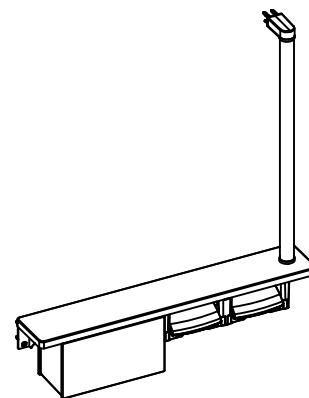
东陶机器(广州)有限公司

厂址：广州市番禺区南村镇兴南大道715号

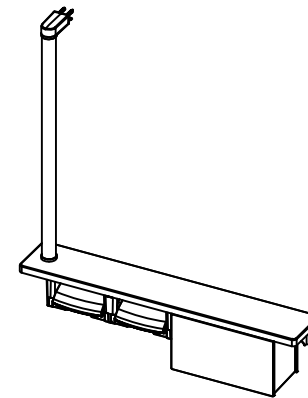
产品示意图

左墙壁安装状态

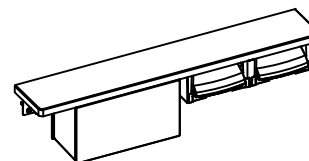
右墙壁安装状态



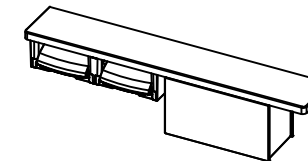
YHB63FB*



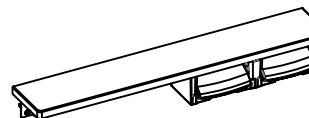
YHB63FB*



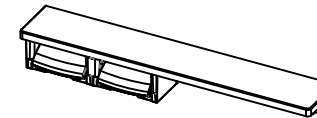
YHB63NB*



YHB63NB*



YHB63N*



YHB63N*

用户	
销售安装店	
购买日	
保修期	自购买日起保修期为1年。

*若上栏内容未记全，该保证书将视为无效。因此请用户购买时对记入内容进行确认。

*本产品保修卡中的保修项目仅限于保证书中所约束的免费维修项目进行维修。

*在保修期间，若产品发生故障（漏水、渗漏），请用户向销售店或安装店出示本保证书及购买发票、提出修理要求。

免费维修规定

1. 保修期间，在用户正确按安装说明书、不干贴等指示，使用本公司产品的情况下，本公司将对有故障产品进行免费维修。
2. 在保修期内发生损坏需要得到免费维修时，请持本保证书和购买发票委托安装店或销售店办理。
3. 在保修期内，下面所列场合的维修为有偿维修。
 - ① 使用不当或私自进行的不当修理及改造所造成的故障及损伤。
 - ② 安装施工时的不注意或过失造成的故障及损伤。
 - ③ 安装后又拆移等原因造成的故障及损伤。
 - ④ 超出使用范围以外的场合下使用本产品所造成的故障及损伤（如家庭用商品作为业务上商品使用）。
 - ⑤ 沙粒或污物等造成的损伤。
 - ⑥ 由于日常的维护保养不当造成的肮脏、电镀部分生锈等不良。
 - ⑦ 由于火灾、地震、水灾、雷击及其他天灾、公害、气害（液化气）、盐害及异常电压、使用指定外的电源（电压、频率）等原因造成的故障及损伤。
 - ⑧ 本保证书没有指定的场合。
 - ⑨ 本保证书中用户姓名、销售店、安装店、购买日期未填写的场合。
 - ⑩ 不能出示购买发票的场合。
4. 本保证书仅适用于中国国内。
5. 本保证书丢失不补，请顾客妥善保管。

销售商：东陶(中国)有限公司

地址：北京市朝阳区光华路1号 北京嘉里中心北楼1915室

全国售后服务电话：800-820-9787(固定电话)

400-820-9787(手机用户)

网址：www.toto.com.cn



扫描二维码，
服务预约，方便快捷

使用条件和废弃处理

1. 浴室内使用。
2. 如果您需要废弃本产品，请勿将其作为一般生活垃圾处理，请依照法规经由独立的回收体系进行合适的处理、恢复和回收。

安全注意事项

- 请务必在安装前认真阅读该说明书，并按照说明书的内容正确进行安装。
- 下记注意事项是安全相关的重要内容，请务必遵守。
- 说明书看完后，请保存到经常看到的地方。

- 警告** 如果无视此标志而错误使用，会导致死亡或重伤的发生。
- 注意** 如果无视此标志而错误使用，会导致人身受伤或物品损失的发生。
- 强制** 此标志表示[强制]实行的内容。
- 禁止** 此标志表示[禁止]实行的内容。
- 禁止分解** 此标志表示[禁止分解]实行的内容。

警告	禁止	切勿悬吊或靠在产品各部位。 否则因安装不稳定使产品掉落而可能会导致人员受伤。
注意	禁止分解	除了本说明书内所记载的项目以外，绝对禁止分解。 否则因产品掉落而可能会导致人员受伤。
	强制	务必定期（每月一次）确认有无产品摆动或螺丝松动等的异常现象。 否则产品或其中一部分可能会脱落而导致人员受伤。 使用中发生产品摆动等的异常现象时，立即停止使用并与施工者或者销售店联系，委托其进行检查。 否则产品可能会脱落而导致人员受伤。

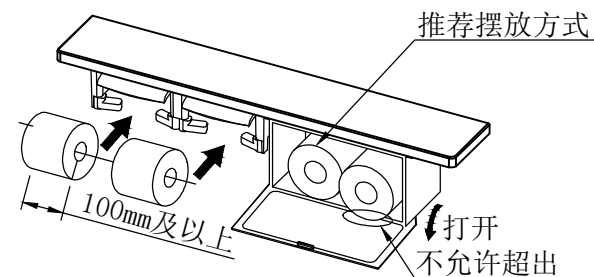
使用上的安全注意

1. 开合纸切板和支撑芯棒时不可用力过大，以免损坏。
2. 推荐卷纸卷宽度在100mm及以上，如果卷纸宽度小于推荐值，卷纸有可能会容易掉落。
3. 请不要使用无芯棒或芯棒比较柔软的卷纸，否则卷纸容易从手纸架的本体上掉落。
4. 不允许使用高温物体接触塑料件，以免变形损坏。
5. 棚板上面不能放重物，不允许以人自身重量按压棚板，防止产品掉落及墙壁的损坏。

6. 对于木棚板系列，请不要让水或者极潮湿的水气直接接触产品，以免造成手纸架的材质发生膨胀或者被腐蚀。
7. 不允许湿手、涂香皂的手使用木扶手，否则容易因手滑发生意外事故，行动不便人士需特别注意。
8. 不能攀爬木扶手，不能把手腕伸进木扶手和墙壁之间的区域，以免发生意外事故，不能在木扶手上悬挂东西。
9. 非专业人员不允许对产品进行拆卸、改装；定期确认产品安装后是否有松动，防止扶手脱落及墙壁的损坏。

使用方法

1. 卫生纸的安装方法：
将纸切板向上抬起固定好，按图示方向将卫生纸装入手纸架。
2. 收纳盒的使用方法：
如图示方向打开收纳盒，卫生纸不允许超出收纳盒。



单位：mm

维护和保养

为长期保持产品的美观，请用户按以下方法维护保养。

1. 经常用干软布擦拭，间或用软布蘸水擦拭。
2. 当有水留存在产品表面时，需立即用干软布擦拭干净。
3. 当有污垢且较明显时，用沾有清水的湿软布上滴上少量的中性洗涤剂进行擦拭后，立即用干软布擦拭干净。
4. 不得使用洁厕粉、去污粉、机油、辛那水、强酸、强碱性洗涤剂或含颗粒物质的洗涤剂、尼龙刷子来清洁本产品。