

施工前，请先阅读本说明书

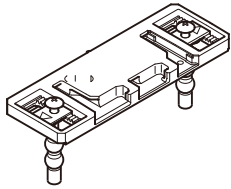
TOTO

安装说明书内记载的安装底板与本产品包装内的部件不相同。

安装底板(A)

(详见安装说明书内的
记载内容)

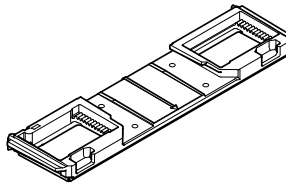
A-9



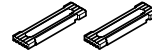
安装底板(B)

(包装内部件)

A-13



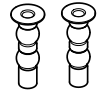
A-14



A-15



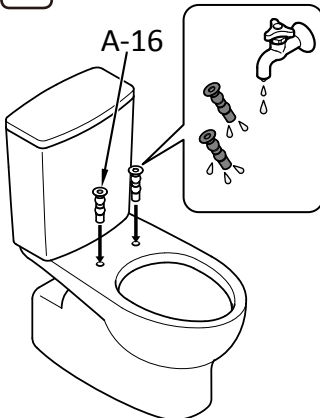
A-16



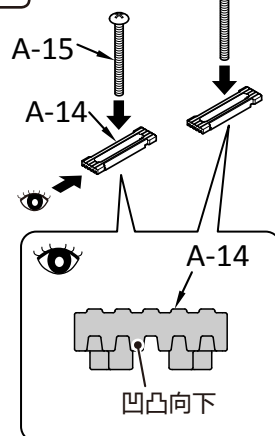
请根据下记提示，正确进行安装底板(B)的安装。

安装步骤

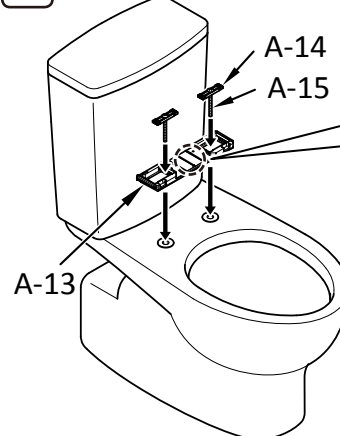
1



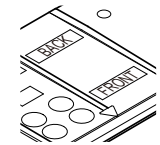
2



3

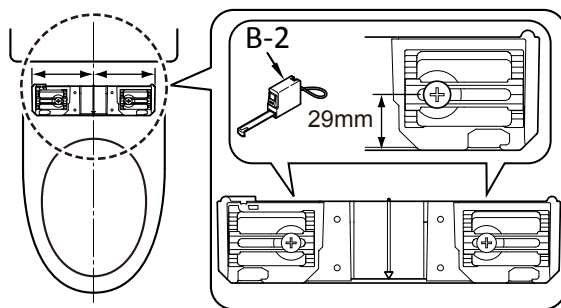


安装底板的前后
方向，请确认图示。
[BACK] 向后，
[FRONT] 向前。

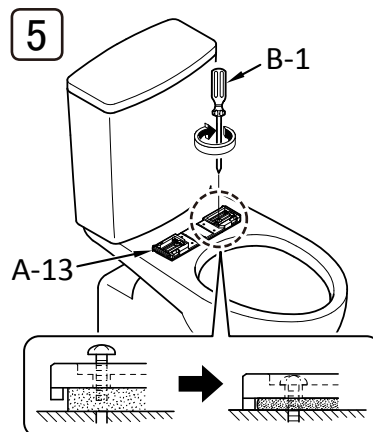


4

将本体的中心与安装
底板的中心对齐。



5



完成安装底板(B)的安装后，请参照安装说明书内的安装方法 **6** 继续安装。