

## 温水冲洗电子坐便器

TCF8132CS

TCF8102CS

TCF8352CS

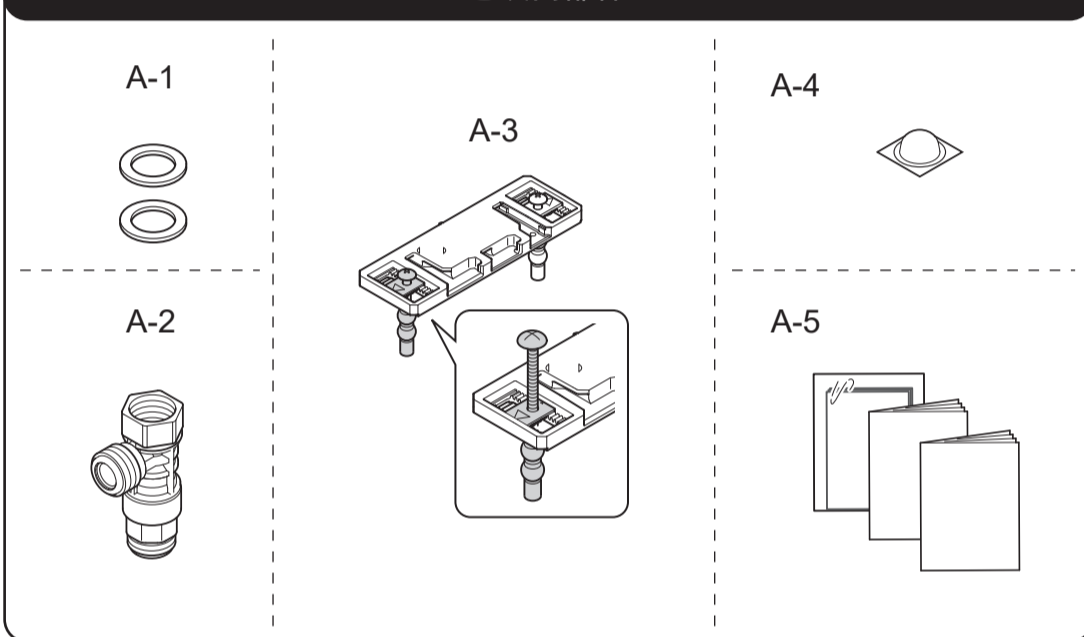
TCF8342CS

- 施工前，请务必阅读本说明书与另册内所记载的安全注意事项，然后正确地进行安装。

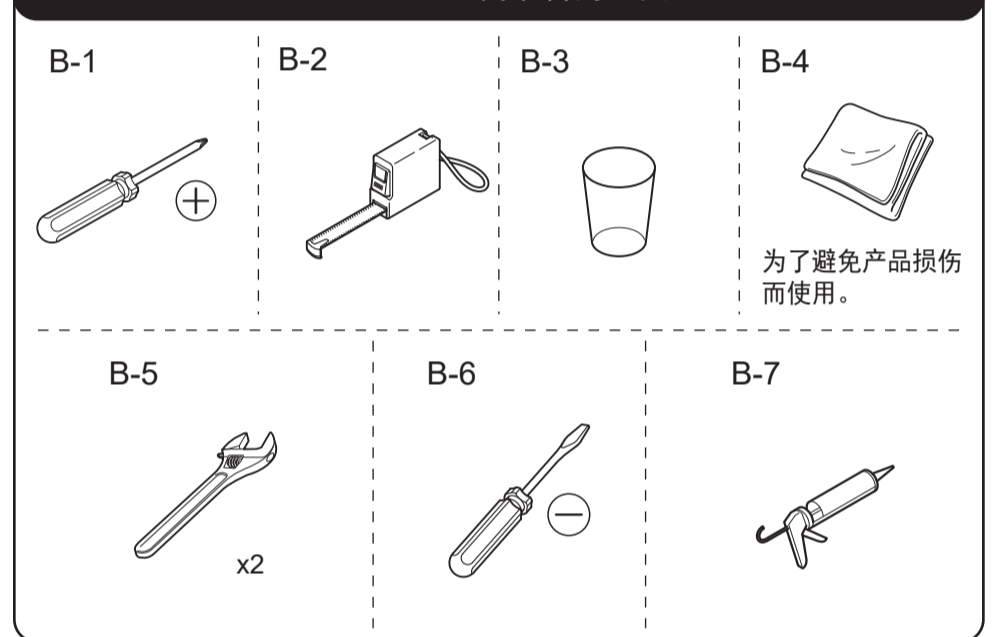
## 安装前的注意事项

- 产品安装作业未全部完成之前，请勿对其进行通电、通水。
- 请勿损坏进水软管(C-3)前端的连接部。
- 供水水压范围为：0.05 MPa<流动时>-0.75 MPa<静止时>。  
请在该水压范围内使用。
- 进水温度为0-35℃。请在这一温度范围内使用。
- 本产品的使用环境温度为0-40℃。请在这一环境温度范围内使用。
- 除了本产品附带的供水软管(C-3)和连接阀(A-2)以外，请不要使用其他的供水软管和连接阀。  
\*因为产品出厂前进行过通水检查，可能造成内部有残留水，并非产品有问题。
- 请务必确认是否正确进行接地作业。(否则发生故障或漏电时，可能会导致触电。)
- 根据限制条件，请事先确定插座的位置。
- 配电线路的设置应满足本产品的规格要求「额定电流：10 A以上、电源：交流220 V (50 Hz)」。  
\*电源及额定功率，记载在产品本体背面的标签上。
- 电源线长度为1.2 m。请按照国家电源插座相关施工标准，规范设置合理的插座位置。

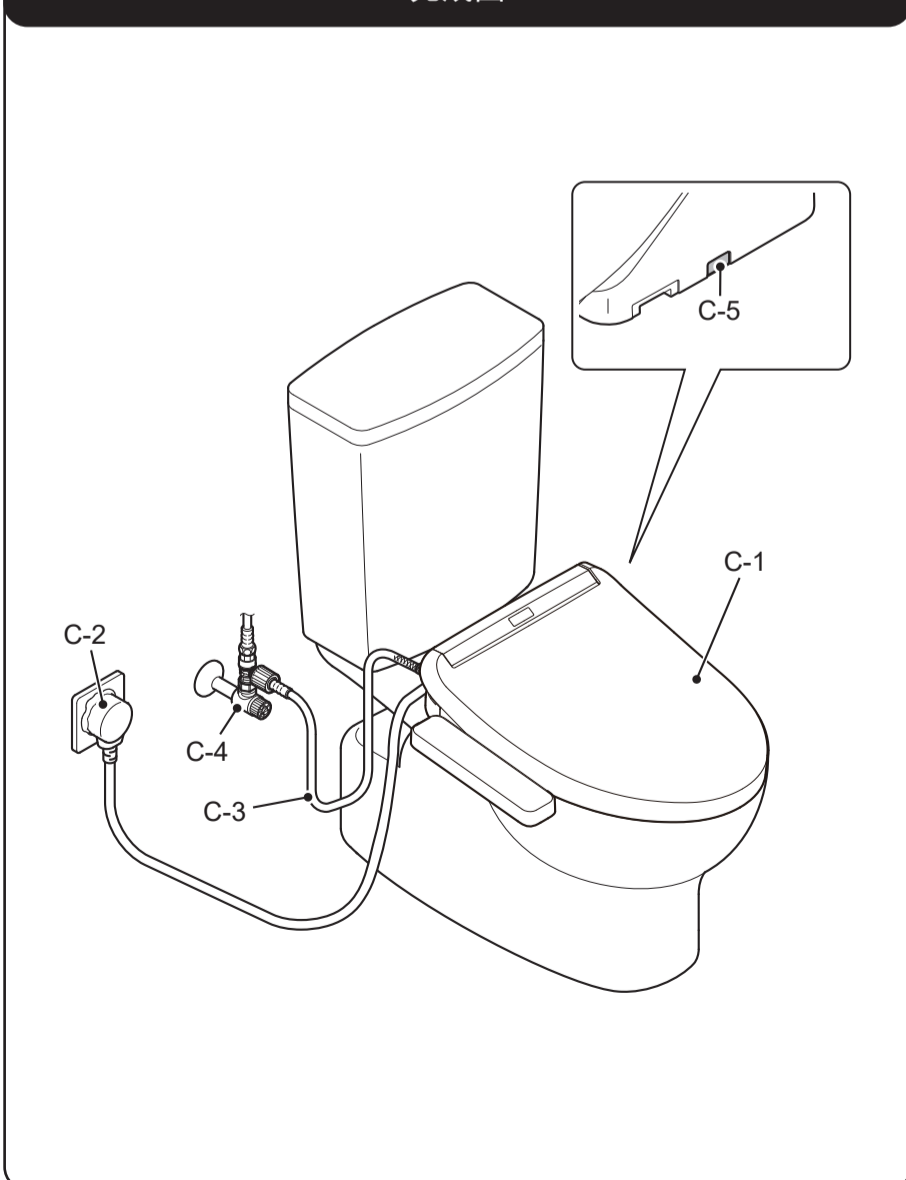
## 包装内部件



## 需准备的工具



## 完成图



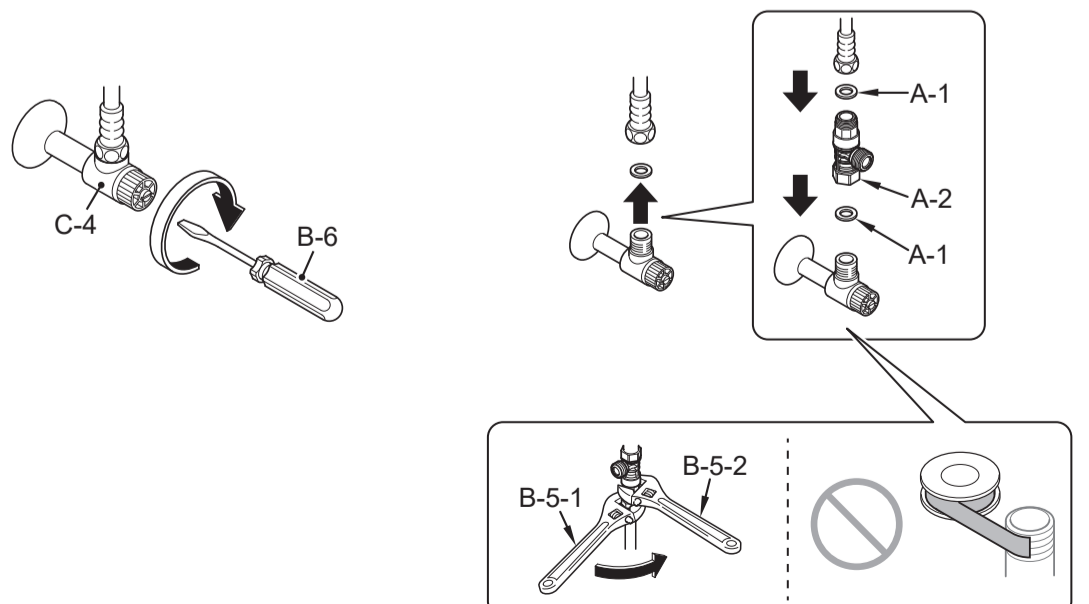
## 标志的含义

- ↓ 安装者必须实施的操作。
- ↓ 表示操作的流程。
- ↓ 产品自动进行的操作。
- 👁️ 必须确认的作业。

## 安装方法

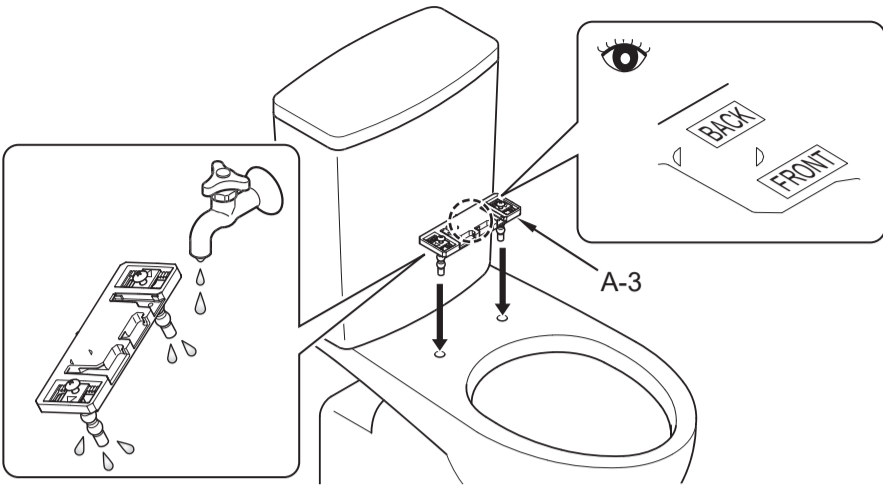
1 关闭进水角阀(C-4)。

2

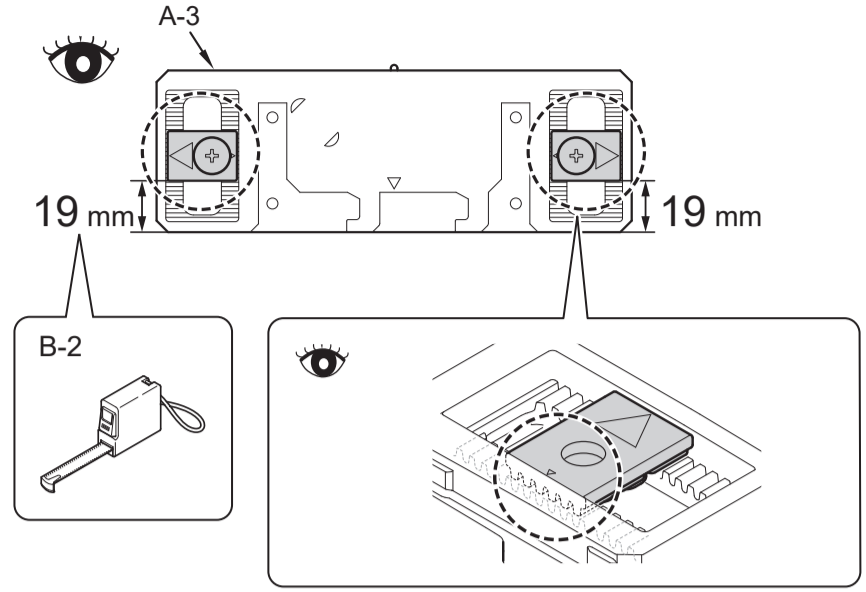


## 安装方法

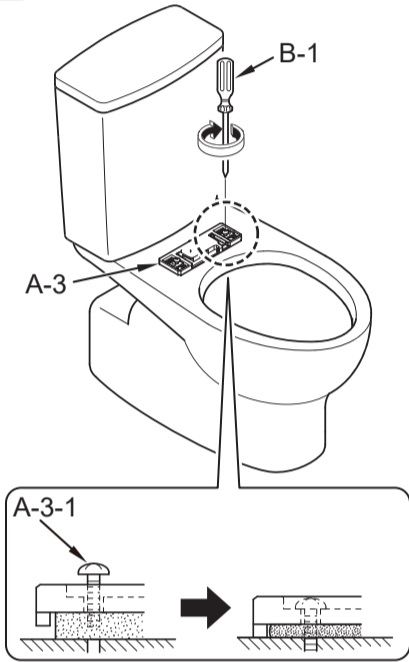
3



4

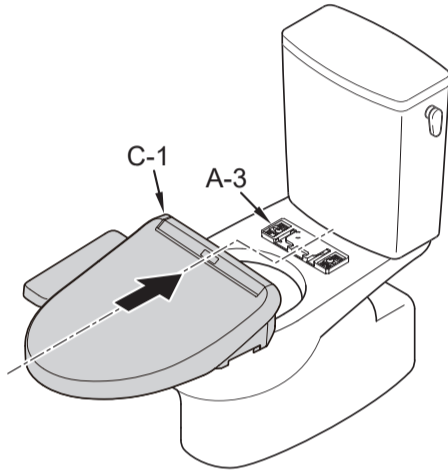


5

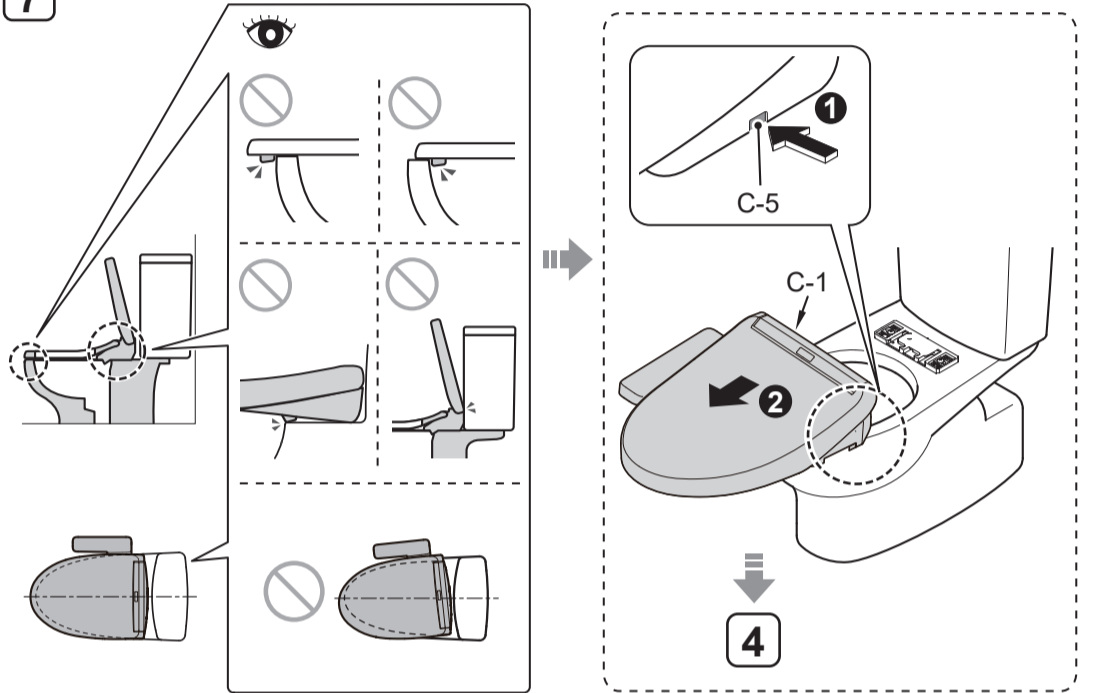


6

将C-1插入A-3,直到听到“咔嚓”声为止。  
(安装后,轻拉C-1,确认其不会脱离。)

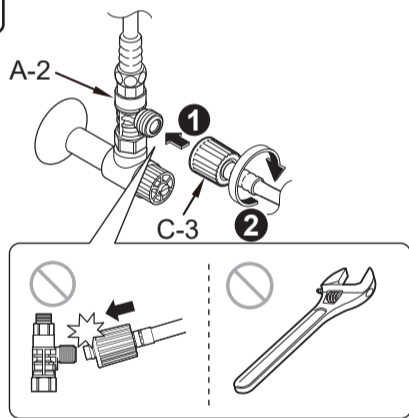


7

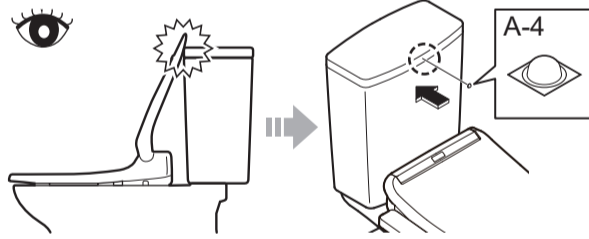


如A-3-1未完全固定,将导致C-1左右偏移

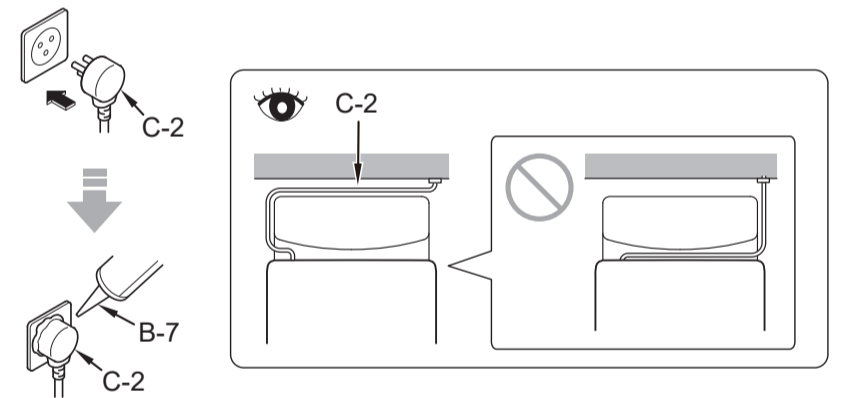
8



9



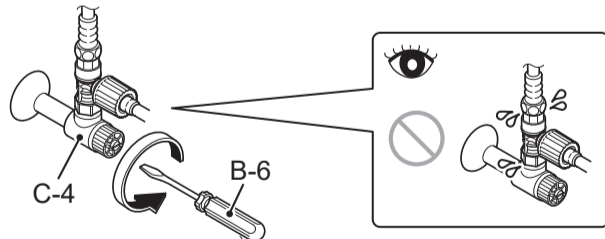
10



## 试运转

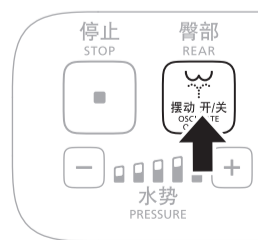
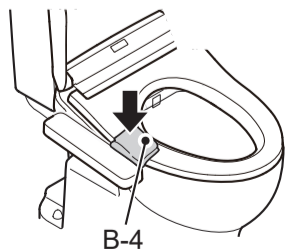
11

打开进水角阀 (C-4)。

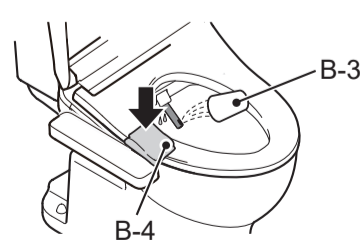


12

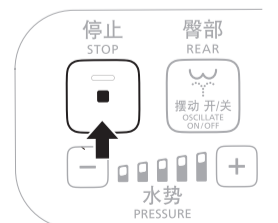
① 持续按住



② 持续按住



③



## 施工方须知

- 请在保证书中填写必要事项后,务必将说明书交付给用户。
- 请向用户说明本产品的功能、使用方法等内容。
- 房屋在装修完成后,且距离交给客户还有一段时间时;  
• 请务必关闭分电盘的断路器或拔下电源插头。

制造商: 东陶(上海)有限公司  
地址: 上海市松江工业区联阳路717号  
售后服务全国电话: 8008209787

手机用户请拨打: 4008209787