

# TOTO

## 连体式坐便器



内壁  
易洁  
结构  
设计



纳米  
抗污  
釉面  
技术

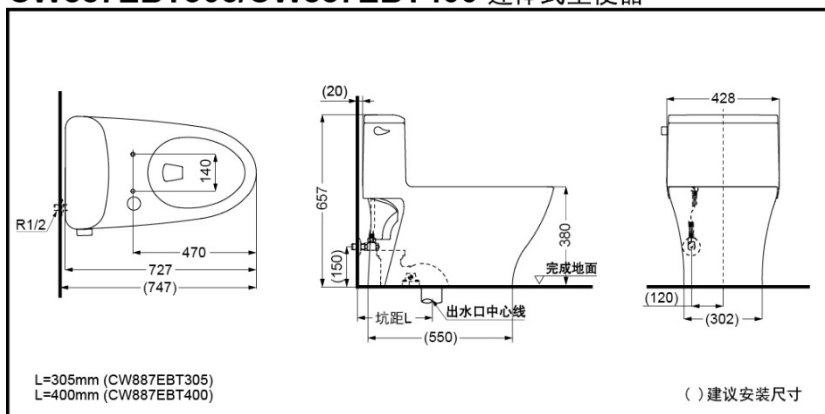


360°漩  
涡式冲  
洗技术



节水  
技术

### CW887EBT305/CW887EBT400 连体式坐便器



\*TOTO公司保留对其产品规格和尺寸更改的权利。届时，恕不另行通知。

CW887EBT305  
CW887EBT400  
TC400CVK-1  
TC401CVK-1

### 产品特点

- 4.8L水冲洗，节水环保。
- 采用智洁技术，超越纳米尺度的超平滑表面，不给污垢以容纳的空隙，污垢难以黏附，清洁更为轻松。不必使用过多的水和清洁剂。
- 采用超漩式冲洗：漩涡式水流最大限度地发挥水流的冲洗力，强劲、干净、安静。

### 产品规格

产品尺寸：727x428x657mm

名义用水量：4.8L

水效等级：2级

冲水方式：超漩冲洗

排水方式：下排水

坑距：CW887EBT305：305mm

CW887EBT400：400mm

进水压力：0.05MPa(动压)~

0.75MPa(静压)

### 其他

推荐搭配：

便座盖TC400CVK-1

便座盖TC401CVK-1