



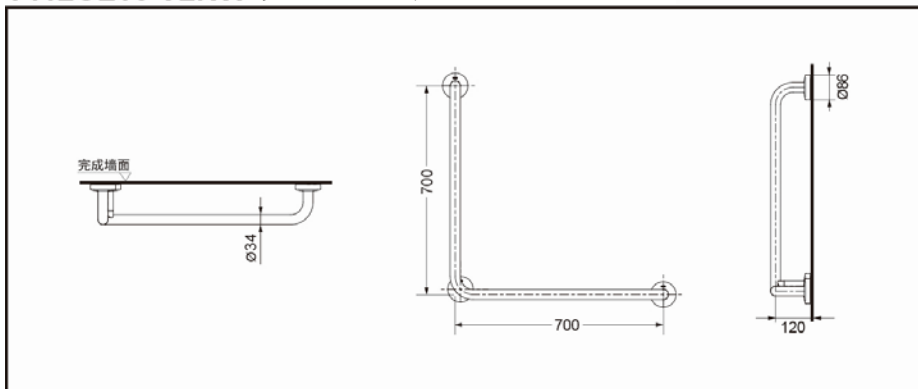
产品特点

- 不锈钢材质，表面白色树脂喷涂，握感柔软不冰冷。
- 表面抗污性佳，使用中性清洁剂或酒精擦拭即可轻松去除污渍。
- 安装简单，使用方便。

产品规格

产品尺寸：700x700x137mm

T112CL10 V2NW 多功能L型扶手



*TOTO公司保留对其产品规格和尺寸更改的权利。届时，恕不另行通知。