

TOTO

分体式坐便器

C320E1B/S320DEB

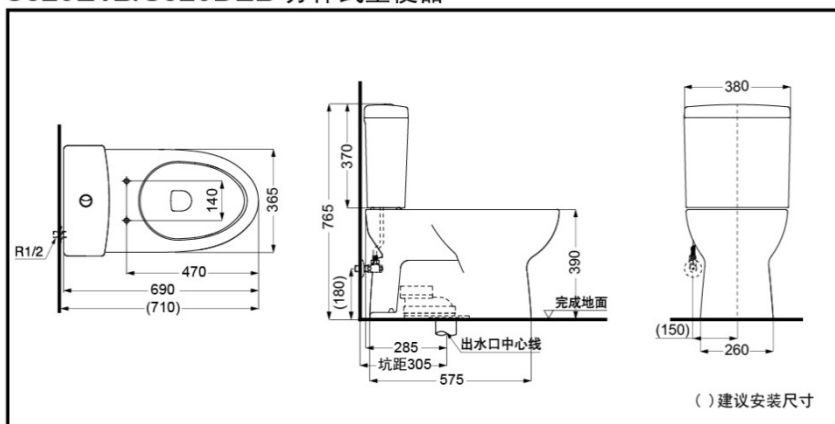
C320E1B/S320DEB



产品特点

- 3/4.8L大小水切换，节水环保。
- 外型简洁大方。
- 采用智洁技术，超越纳米尺度的超平滑表面，不给污垢以容纳的空隙，污垢难以黏附，清洁更为轻松。不必使用过多的水和清洁剂。

C320E1B/S320DEB 分体式坐便器



* TOTO公司保留对其产品规格和尺寸更改的权利。届时，恕不另行通知。

产品规格

产品尺寸：690x380x765mm
冲洗水量：3.0/4.8L
名义用水量：3.6L
水效等级：1级
排水方式：下排水
冲水方式：冲落式
坑距：305mm
进水要求：0.05MPa(动压)~
0.75MPa(静压)

其他

推荐搭配：TC394CVK