

TRP02301B



舒芯

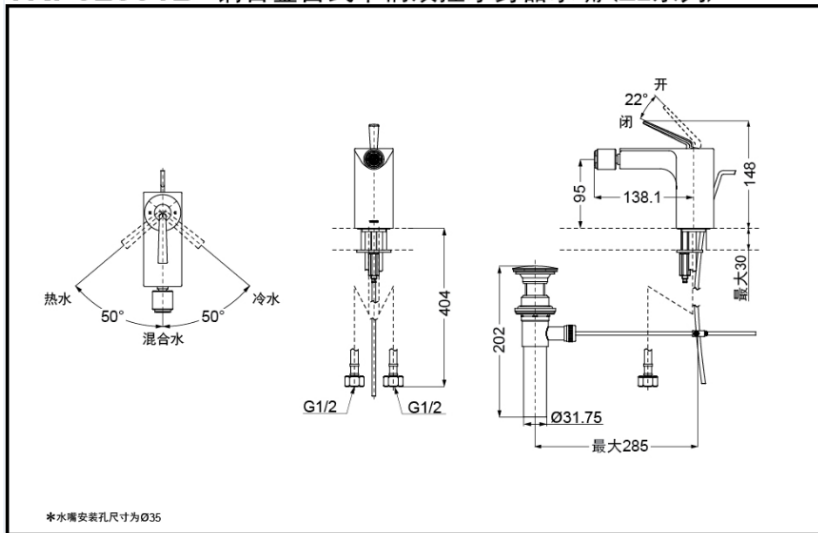


超级节水

产品特点

- 外形美观，大方。
- 优美的曲线，尽显高贵品质。
- 安装简单，使用方便。

TRP02301B 铜合金台式单柄双控净身器水嘴 (ZL系列)



产品规格

进水要求：

0.05MPa(动压)~1.0MPa(静压)

水效等级：1级

其他

产品系列：ZL系列

*TOTO公司保留对其产品规格和尺寸更改的权利。届时，恕不另行通知。