

DL368-3



节水技术

### 产品特点

- 水平以及垂直的线条，造型简洁而强烈，具有现代气息。
- 独特的气泡吐水技术，出水流畅，水流劲中带柔。节水的同时，更带来舒适体验。

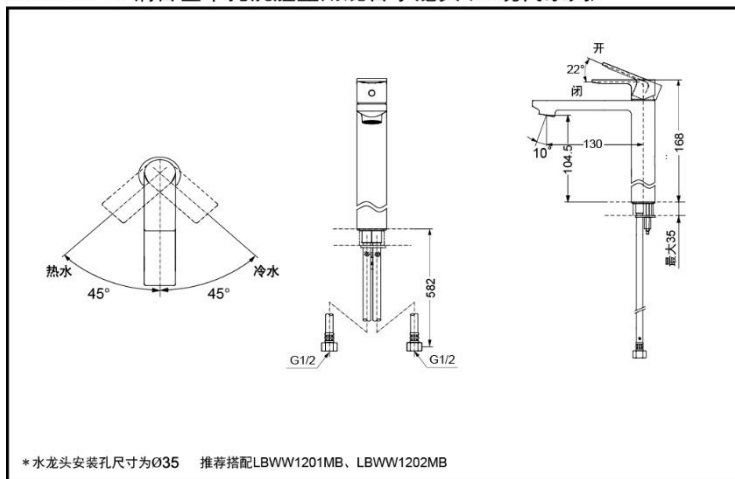
### 产品规格

- 进水要求: 0.05MPa (动压)  
~1.0MPa (静压)
- 水效等级: 1级
- 吐水口: 带起泡器
- 排水配件: 无

### 其他

- 产品系列: CI现代系列
- 推荐搭配: 桌上式洗脸盆  
LW1682CB

DL368-3 铜合金单孔洗脸盆用混合水龙头 (CI现代系列)



\*水龙头安装孔尺寸为 $\varnothing 35$  推荐搭配LBWW1201MB、LBWW1202MB

\*TOTO公司保留对其产品规格和尺寸更改的权利。届时，恕不另行通知。

\*TOTO公司保留对其产品规格和尺寸更改的权利。届时，恕不另行通知