

CW706RBT400/SW709RB
TC376CS



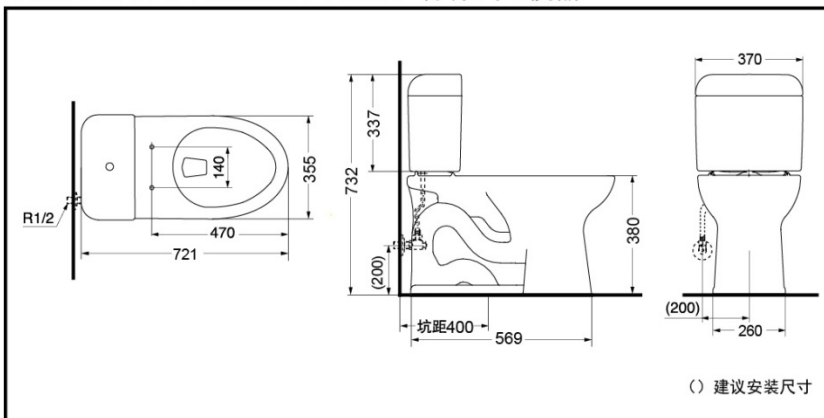
产品特点

- 3.8L水冲洗，节水环保。
- 采用超漩式冲洗：旋涡式水流最大限度地发挥水流的冲洗力，强劲、干净、安静。
- 采用智洁技术，超越纳米尺度的超平滑表面，不给污垢以容纳的空隙，污垢难以黏附，清洁更为轻松。不必使用过多的水和清洁剂。

产品规格

产品尺寸：721*370*732mm
 名义用水量：3.8L
 水效等级：1级
 排水方式：下排水
 冲水方式：超漩式
 坑距：400mm
 进水要求：0.05MPa(动压)~
 0.75MPa(静压)

CW706RBT400/SW709RB 分体式坐便器



*TOTO公司保留对其产品规格和尺寸更改的权利。届时，恕不另行通知。

其它

推荐搭配：便盖TC376CS