

DBX139CAM(镀铬)
DBX139CAM#HN(拉丝镀铬)

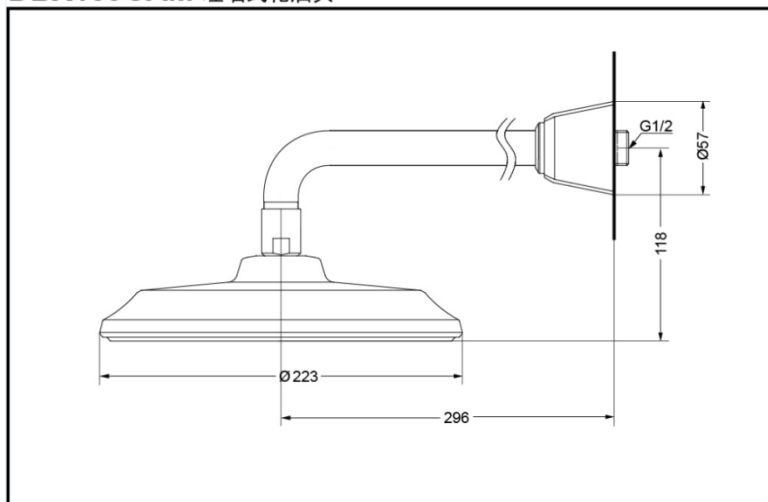
超级节水

空气按摩式
出水

产品特点

- 格纳薇系列龙头外形复古设计，散发出独特的内涵气韵，尽显尊贵、高雅。
- 空气混入、脉动吐水，节水的同时更给人舒适的享受。
- 操作简单，使用方便。

DBX139CAM 埋墙式花洒头



*TOTO公司保留对其产品规格和尺寸更改的权利。届时，恕不另行通知

产品规格

产品尺寸：Φ223mm

进水要求：

0.05MPa(动压)~ 0.75MPa(静压)

其他

产品系列：格纳薇系列