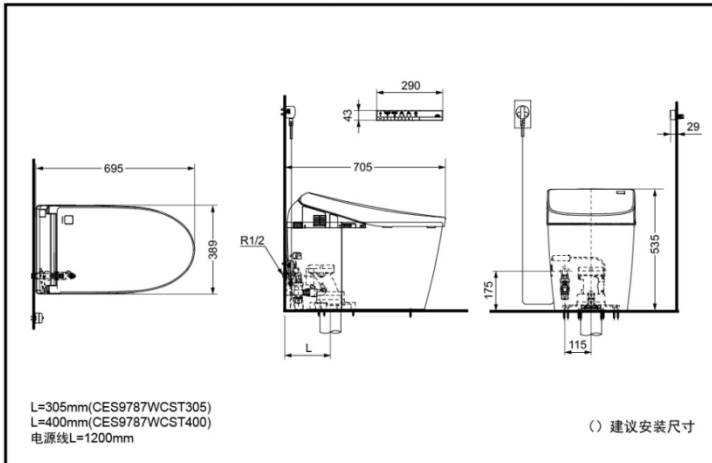


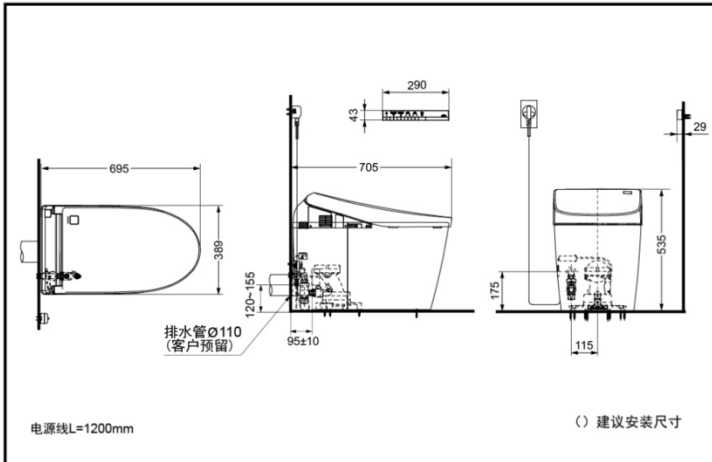
CES9897WCS  
CES9897PWCS



CES9897WCST305  
CES9897WCST400 智能全自动电子坐便器(诺锐斯特系列)



CES9897PWCS 智能全自动电子坐便器(诺锐斯特系列)



### 产品特点

- 诺锐斯特·间系列智能便器，造型简洁，典雅大气。
- “自动冲洗”、“自动开合”、“自动除臭”一系列感应功能，将人工智能完美演绎。
- 搭载卫洗丽功能，集温水洗净、暖风干燥、保温便座、智能除臭各功能于一身。
- 便前喷雾功能，着座后对便器表面喷水，使便器表面湿润，防止污垢附着。
- 采用智净技术，每次使用后喷洒电解除菌水，对坐便器内壁以及卫洗丽喷嘴进行清洁、除菌，保持时刻清洁。
- 采用双效动力冲洗系统，即使在水压较低的情况下，也能实现强劲冲洗力。
- TOTO特有的去除异味技术——智清技术；附着有电解除菌水的过滤网能更有效地去除空气中的异味，保持卫生间的空气清新。

### 产品规格

产品尺寸：695\*389\*535mm  
名义用水量：CES9897WCS:3.8L  
CES9897PWCS:4.8L

水效等级：1级

排水方式：CES9897WCS 下排水  
CES9897PWCS 后排水

冲水方式：超漩式

坑距：

CES9897WCST305: 坑距305mm

CES9897WCST400: 坑距400mm

CES9897PWCS: H=120~155mm

进水要求：

0.05MPa(动压)~0.75MPa(静压)

额定功率：835W

最大功率：1471W

电源：220V(50Hz)

### 其他

产品系列：诺锐斯特·间系列

\*TOTO公司保留对其产品规格和尺寸更改的权利。届时，恕不另行通知