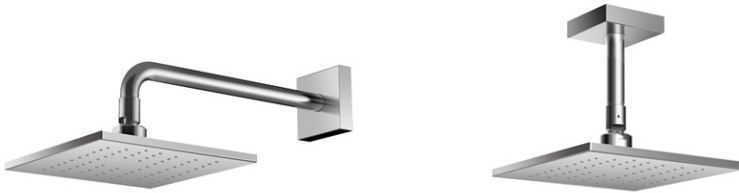


DBX135CA

DBX135-1CA



超级节水

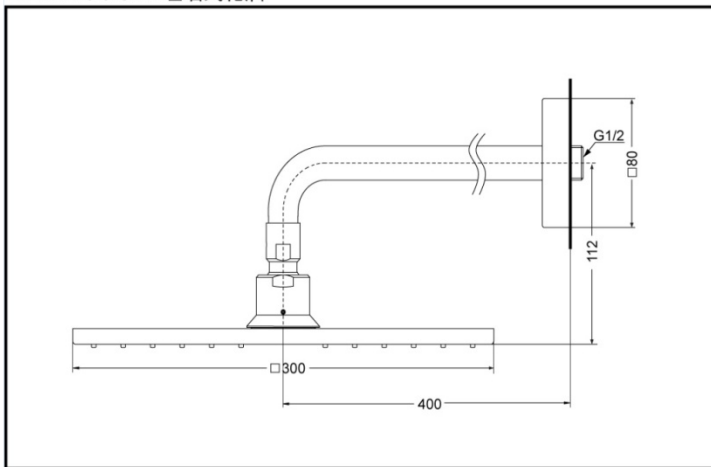


气泡吐水

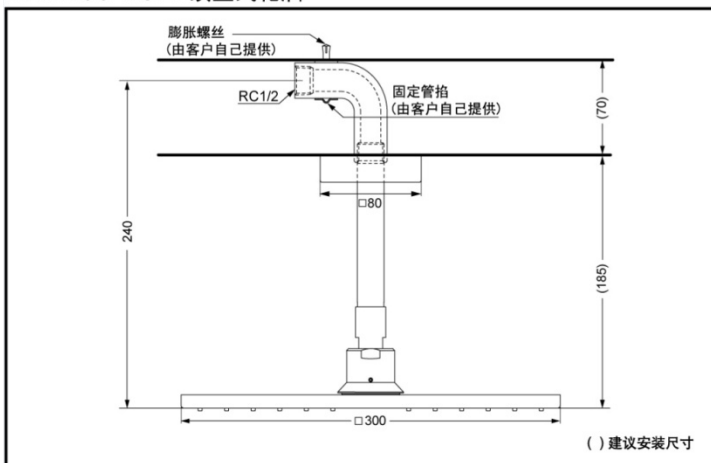
产品特点

- 干练大气的造型，营造简洁的卫浴环境。
- 操作简单、灵活，使用方便。
- 独特的气泡吐水技术，出水流畅，水流劲中带柔。节水的同时，更带来舒适体验。

DBX135CA 埋墙式花洒



DBX135-1CA 顶置式花洒



产品规格

产品尺寸：Φ300mm

进水要求：

0.05MPa(动压) ~ 0.75MPa(静压)

*TOTO公司保留对其产品规格和尺寸更改的权利。届时，恕不另行通知