

DL368

DL368-1
半埋入式

DL368-2
桌上式



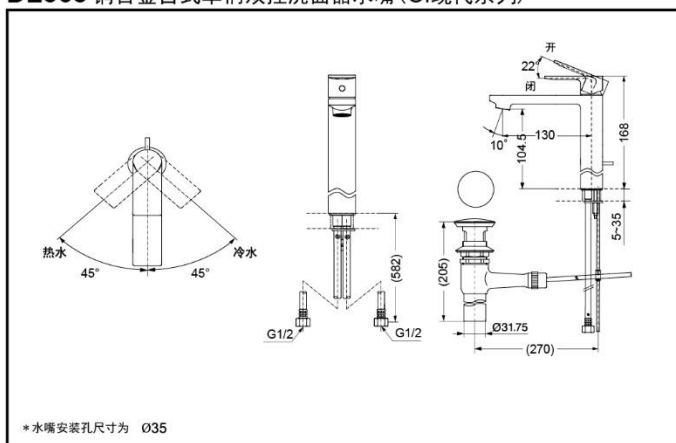
节水技术

DL368
DL368-1
DL368-2
附排水金具

产品特点

- 水平以及垂直的线条，造型简洁而强烈，具有现代气息。
- 独特的气泡吐水技术，出水流畅，水流劲中带柔。节水的同时，更带来舒适体验。

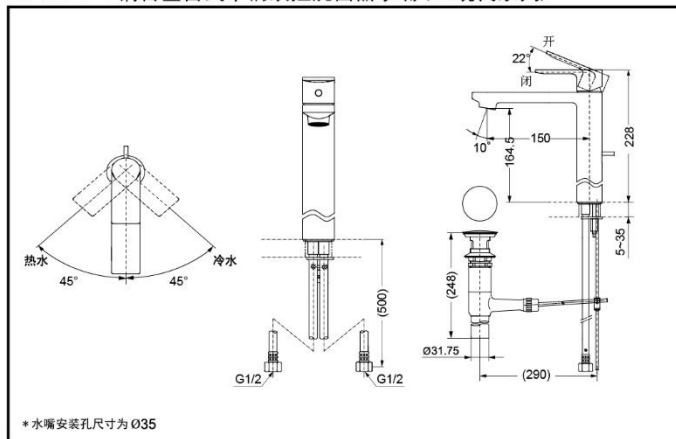
DL368 铜合金台式单柄双控洗面器水嘴 (CI现代系列)



* 水嘴安装孔尺寸为 Ø35

* TOTO公司保留对其产品规格和尺寸更改的权利。届时，恕不另行通知。

DL368-1 铜合金台式单柄双控洗面器水嘴 (CI现代系列)



* 水嘴安装孔尺寸为 Ø35

* TOTO公司保留对其产品规格和尺寸更改的权利。届时，恕不另行通知。

* TOTO公司保留对其产品规格和尺寸更改的权利。届时，恕不另行通知

产品规格

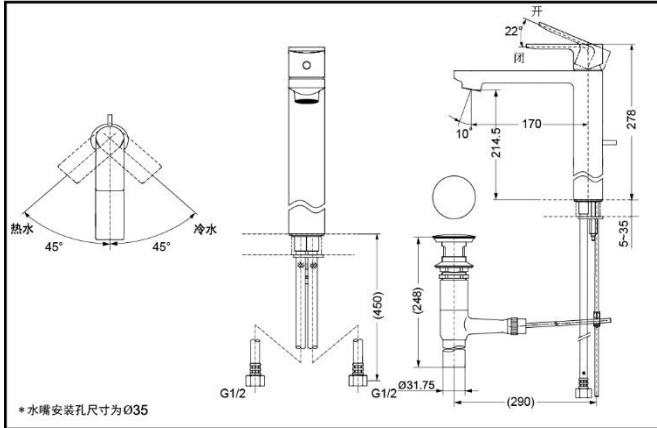
进水要求:

0.05MPa(动压)~0.75MPa(静压)

其他

产品系列: CI现代系列

DL368-2 铜合金台式单柄双控洗面器水嘴 (CI现代系列)



*TOTO公司保留对其产品规格和尺寸更改的权利。届时，恕不另行通知。

*TOTO公司保留对其产品规格和尺寸更改的权利。届时，恕不另行通知