

DBX114CAM

DBX114-1CAM

产品特点

- 干练大气的造型，营造简洁的卫浴环境。
- 空气按摩式出水技术，能有效减少用水量；伴随着脉冲按摩的强弱律动，使淋浴更舒适。

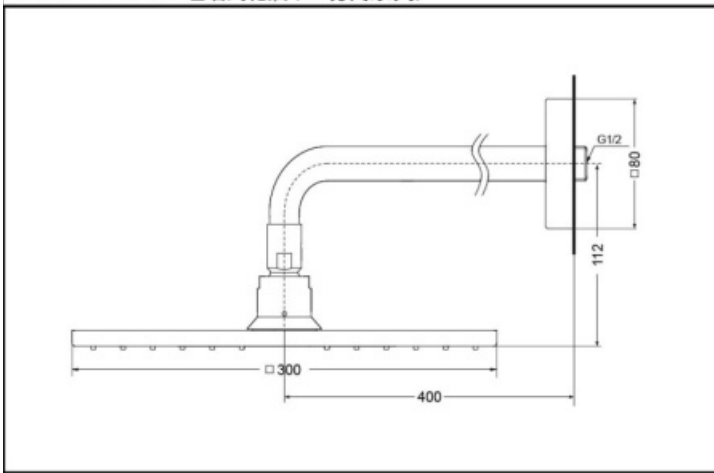


超级节水

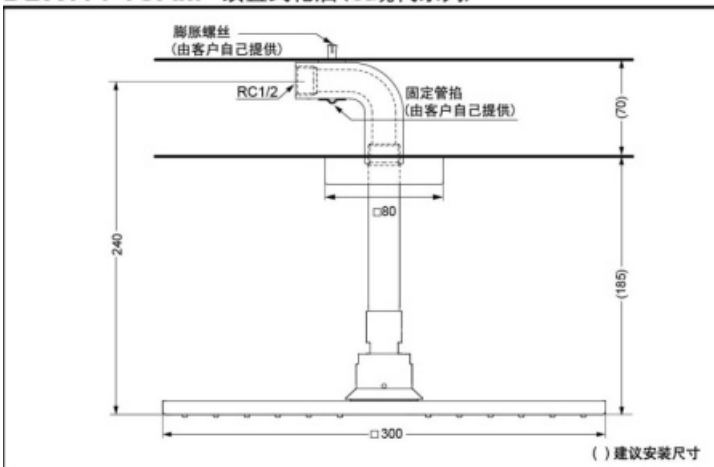


空气按摩式
出水

DBX114CAM 埋墙式花洒 (CI现代系列)



DBX114-1CAM 顶置式花洒 (CI现代系列)



产品规格

产品尺寸：300*300mm

进水要求：

0.05MPa(动压)~0.75MPa(静压)

其他

产品系列：CI现代系列

*TOTO公司保留对其产品规格和尺寸更改的权利。届时，恕不另行通知