

DB245(镀铬)
DB245#PG(金色)

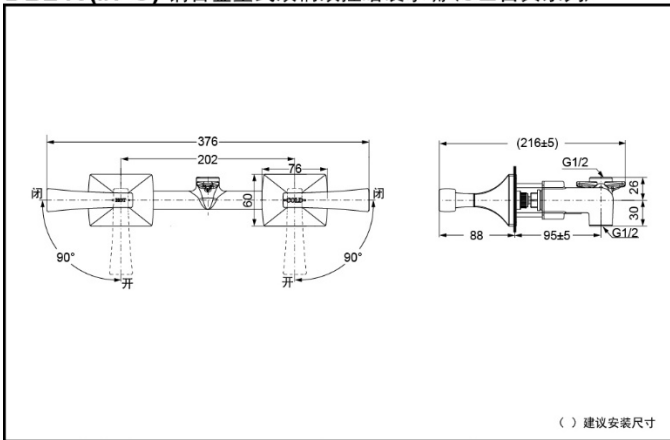
DB245A(镀铬)
DB245A#PG(金色)



产品特点

- 流畅的线条与曲面感性而柔美，呈现出古典风格。
- 杠杆式把手简洁大气；十字式把手经典优雅。

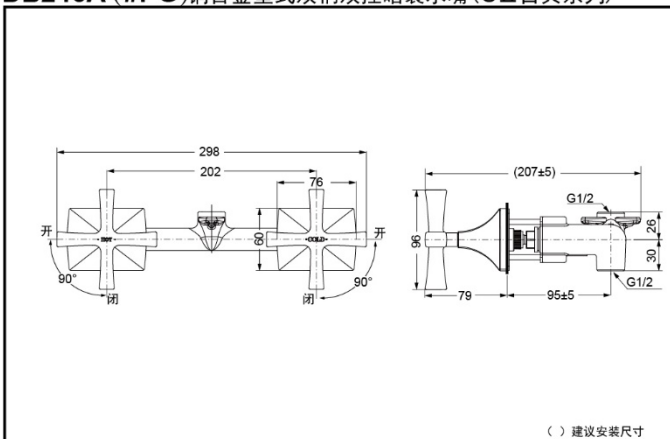
DB245(#PG) 铜合金壁式双柄双控暗装水嘴 (CII古典系列)



() 建议安装尺寸

*TOTO公司保留对其产品规格和尺寸更改的权利。届时，恕不另行通知。

DB245A (#PG)铜合金壁式双柄双控暗装水嘴(CII古典系列)



() 建议安装尺寸

*TOTO公司保留对其产品规格和尺寸更改的权利。届时，恕不另行通知。

*TOTO公司保留对其产品规格和尺寸更改的权利。届时，恕不另行通知

产品规格

进水要求：

0.05MPa(动压)~0.75MPa(静压)

其他

产品系列：CII古典系列