

圆形

DL362



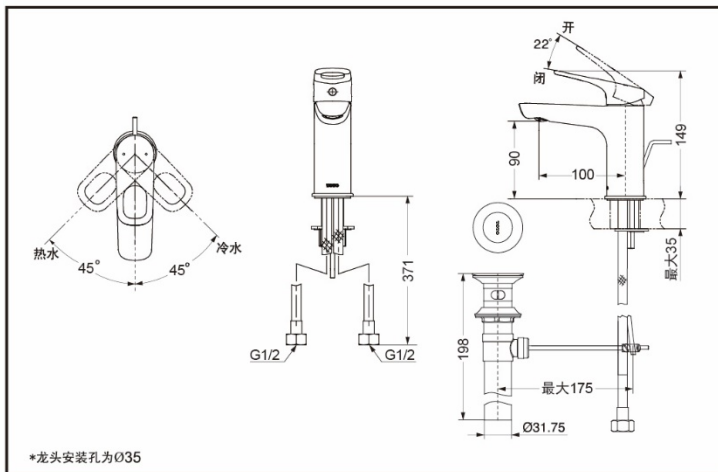
DL362-1



产品特点

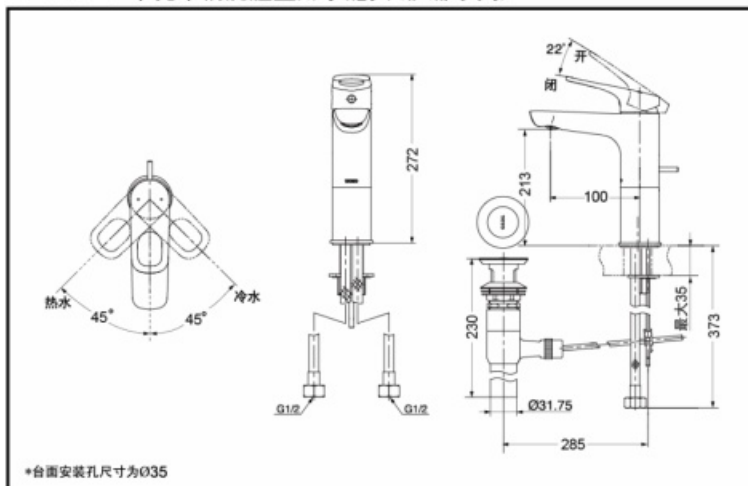
- 外形美观，大方。
- 优美曲线，尽显高贵品质。
- 安装简单，使用方便。

DL362 铜合金台式单柄双控洗面器水嘴(单孔)(伊娜系列)



*TOTO公司保留对其产品规格和尺寸更改的权利。届时，恕不另行通知。

DL362-1 单孔单柄洗脸盆用水龙头(伊娜系列)



*TOTO公司保留对其产品规格和尺寸更改的权利。届时，恕不另行通知。

产品规格

进水要求：

0.05MPa(动压) ~ 0.75MPa(静压)

其他

产品系列：伊娜龙头系列