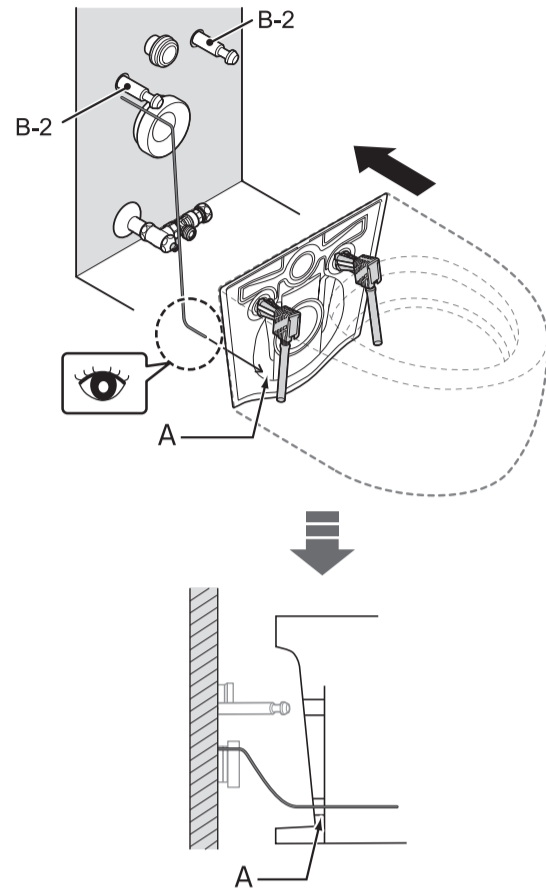




4

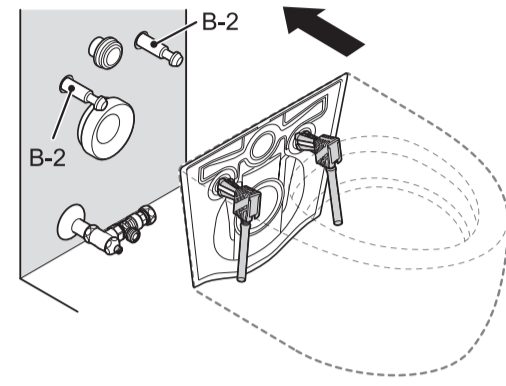
**注意** 请勿使便器碰到进水角阀。安装便器本体时，可能会损坏便器或进水角阀。

隐藏式水箱为带遥控冲洗功能的TOTO产品时

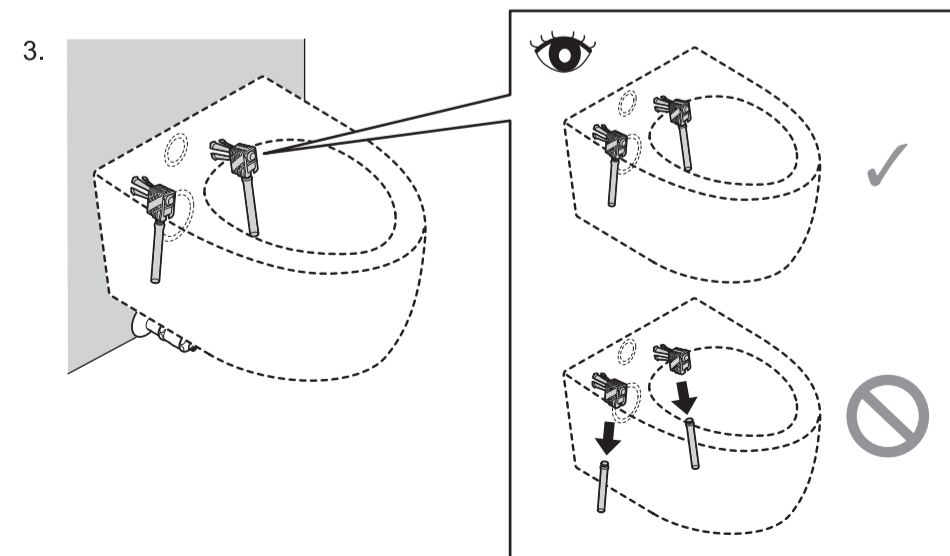
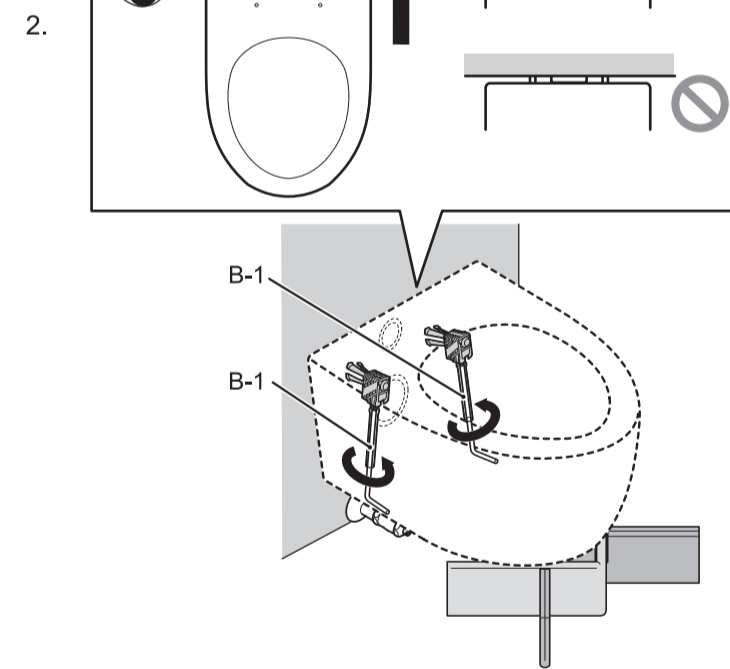
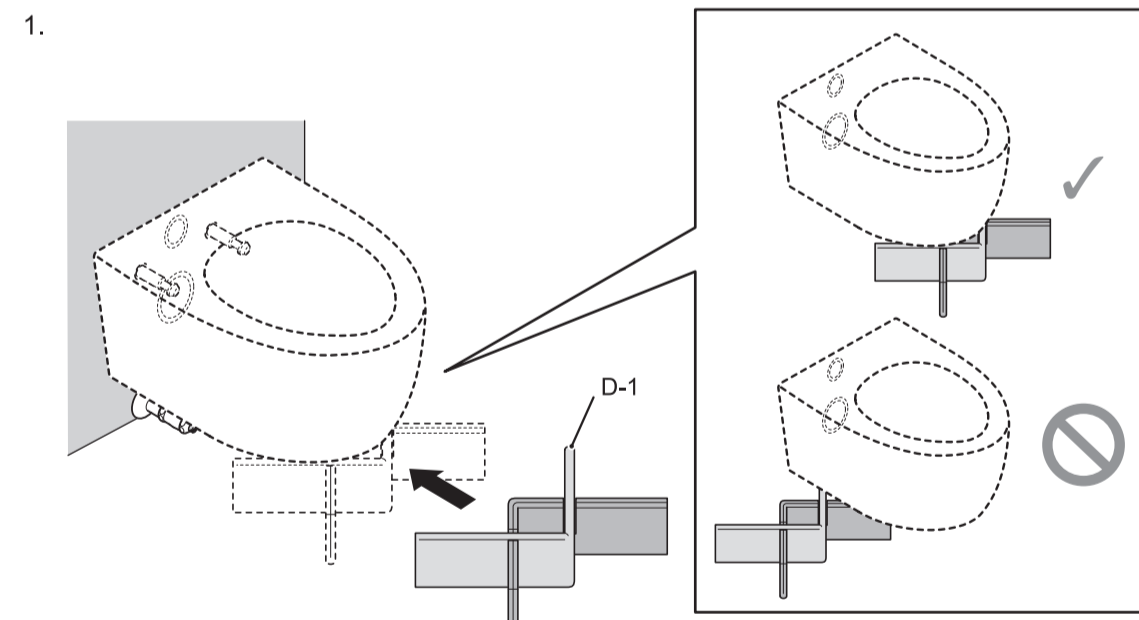


注意：设置坐便器时，请注意不要夹住电线。请确保电线穿过下沿内。

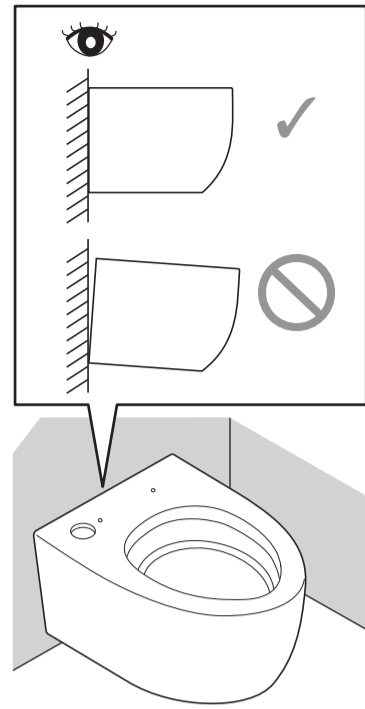
隐藏式水箱为不带遥控冲洗功能的TOTO产品时  
不使用TOTO制水箱的情况下



5



6



**注意**  
**必须实行** 确认便器已牢牢固定  
 如果安装不牢固，便器可能会掉落并损坏。

7

温水冲洗电子坐便盖的安装，请按照产品随附的安装说明书要求实施。

8

试运行（冲洗）后，请确认便器盆中未残留管道碎屑等异物。否则可能导致锈斑等异物附着。

- 请确认陶瓷表面没有划痕等。金属类物品（手表带、皮带扣等）撞击到陶瓷表面时，该表面上可能会留下黑色或银色的线条伤痕。
- 完成施工后，便器盆中可能附着有油污等不易察觉的污垢（填缝密封胶、管道用粘合剂等），请务必使用洁厕用中性洗涤剂（不含研磨剂）擦除污垢。否则可能造成便器盆面冲洗不干净。

施工后，请将L型扳手（B-1）交给客户。