

TOTO

TOTO

安装完成后,本说明书务必交由客户保存。

目 录

明细单.....2、3
 使用上的注意.....4
 安装完成图.....5、6
 水龙头的安装.....7
 拆卸与检查.....8
 合格证.....9
 保证书.....10

保证书

本书是对所记载的内容进行免费修理的保证。在保修期内，如发生故障，请出示本保证书以要求维修。

客 户	姓名		
	地址	邮编	电话
安 装 公 司			
购买日期	年 月 日		

型 号	
保 证 期	自购买日起： 水龙头本体、阀芯的保修期为5年，其余部分保修期为1年。

★ 致客户

- *若上栏内容未记全，该保证书视为无效。因此请用户购买时对记入内容进行确认。
- *本保证书中的保修项目仅限于保证书中所约束的免费项目进行维修。
- *在保修期间，若产品发生故障（漏水、渗漏），请用户向安装公司出示本保证书及购买发票，提出修理要求。

免费维修规定

- 保修期间，在用户正确按安装说明书指示，安装、使用本公司产品的情况下，本公司将对有故障产品进行免费维修。
- 在保修期内发生损坏需得到免费修理时，请将本保证书和购买发票委托安装公司办理。
- 在保修期内，下面所列场合的维修不在免费维修范围之内。
 - ① 使用不当或私自进行的不当修理及改造所造成的故障及损伤。
 - ② 安装施工时的不注意或过失造成的故障及损伤。
 - ③ 安装后又拆移等原因造成的故障及损伤。
 - ④ 超出使用范围以外的场合下使用本产品所造成的故障及损伤。
 - ⑤ 沙砾或污物等造成的损伤。
 - ⑥ 由于日常的维护保养不当造成的肮脏、电镀部分生锈等不良。
 - ⑦ 由于火灾、地震、水灾、雷击及其他天灾、公害、气害（液化气）、盐害及异常电压、使用指定外的电源等原因造成的故障及损伤。
 - ⑧ 本保证书没有指定的场合。
 - ⑨ 本保证书中用户姓名、安装公司、购买日期未填写的场合。
 - ⑩ 不能出示购买发票的场合。
- 本保证书仅适用于中国国内。
- 本保证书丢失不补，请顾客妥善保管。

服务记录

年 月 日	服务内容	担当者

※本保证书是对本书中已明记的时间，条件下进行免费维修的保证。因此，此保证书不是作为限制客户在法律上权利的东西。对保证期过后的修理等问题有不明的，请咨询东陶（中国）有限公司。

合格证

执行标准：GB18145-2003

本品经检查判定合格

东陶机器(广州)有限公司

厂址：广州市番禺区南村镇兴南大道715号

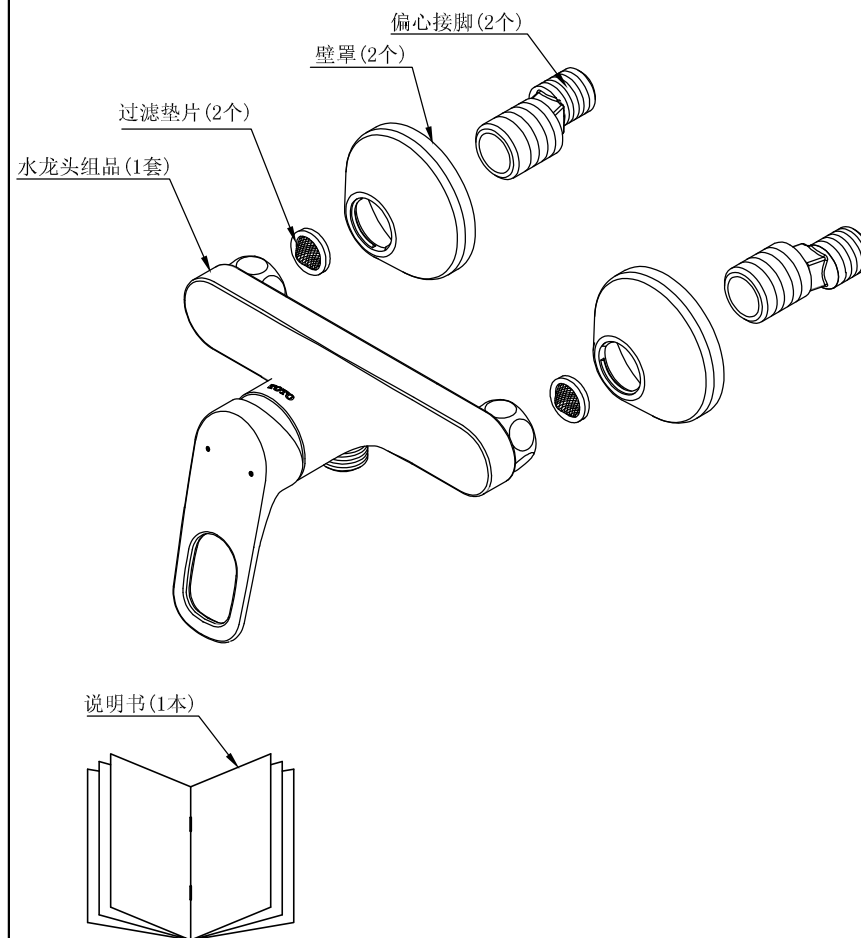
东陶(中国)有限公司

全国售后服务电话：800-820-9787(固定电话)

400-820-9787(手机用户)

明细单

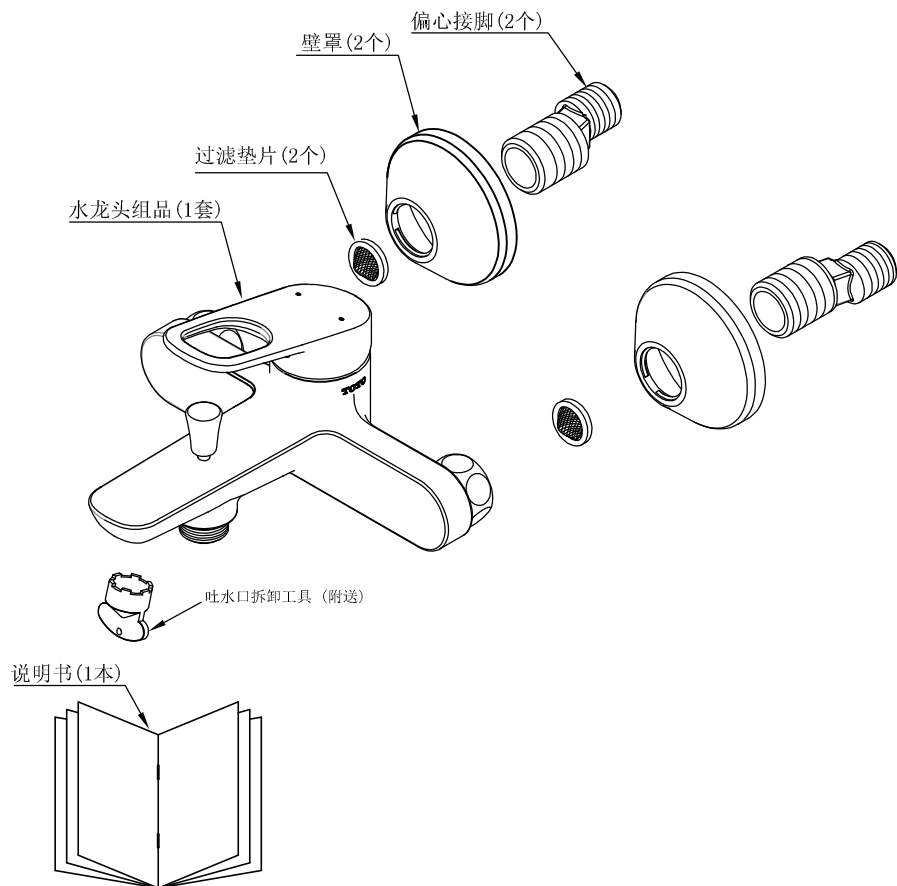
伊娜系列水龙头（示例：DM353）



※随着产品包装的不断更新，明细单可能与实际包装状态不一致，故请以实际为准。

明细单

伊娜系列水龙头 (示例: DM354)



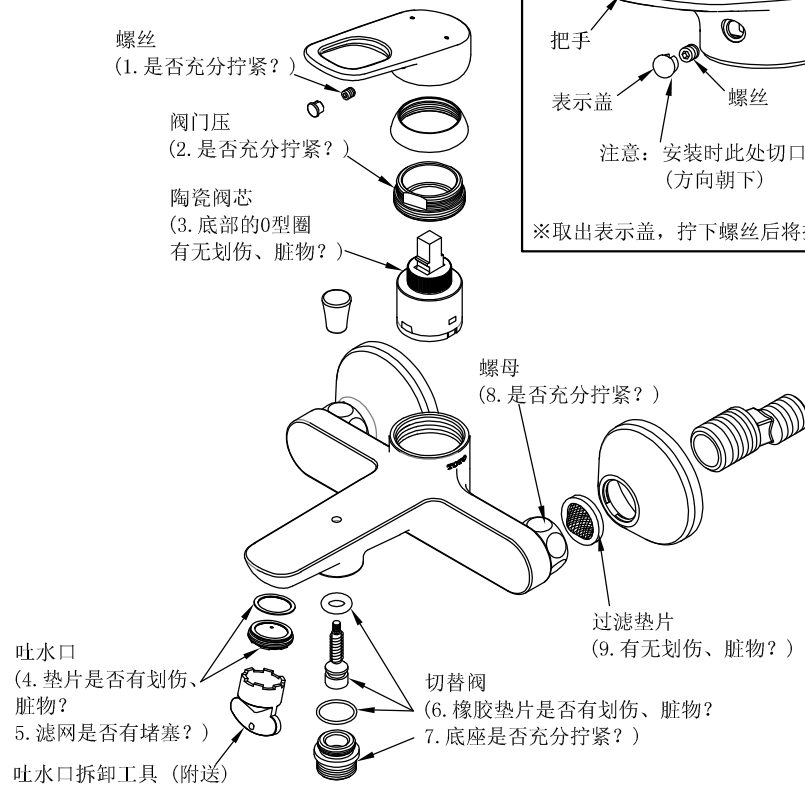
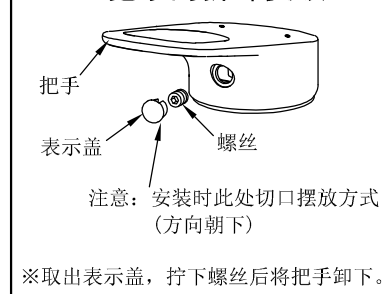
※随着产品包装的不断更新, 明细单可能与实际包装状态不一致, 故请以实际为准。

拆卸与检查

现象	检查项目
水流量小	3、4、5、6、9
把手、本体晃动	1、2、8
漏水	2、3、4、6、7、8、9
切替不良	6、7

安装后万一出现故障, 请按以下要领拆卸。

把手的拆卸要领



※不同示例产品的拆卸与检查原理基本相同

水龙头的安装

1. 供水管内的清扫

水龙头安装前必须先将供水管内的尘埃、砂砾等完全洗净、冲出。

2. 水龙头的安装

(1) 在两个偏心接管涂上螺纹密封膏或缠绕密封胶带，然后旋入冷热供水管中。

注意：调节两个偏心接管，使其中心距离在 $150 \pm 16\text{mm}$ 范围内，并保持两偏心接管端面相对于壁面成平行，且在同一平面上；冷热供水管与墙面的距离控制在 6mm 以内，不能露出墙面，否则水龙头将出现间隙或安装不良，如图所示；

(2) 将装饰盖旋入偏心接管，紧贴装修后的墙壁。

注意：为确保安装后装饰盖能完全盖住安装孔，请把握好安装孔的开孔尺寸（推荐在 $\varnothing 37\text{mm}$ 以下），否则可能影响外观效果。

(3) 把过滤垫片放入螺母内，将螺母与偏心接管连接，并用扳手拧紧。

注意：**a.**拧紧螺母时要先确认过滤垫片是否已放入螺母内。

b.螺母拧紧不漏水即可，壁罩和螺母之间可能有间隙。

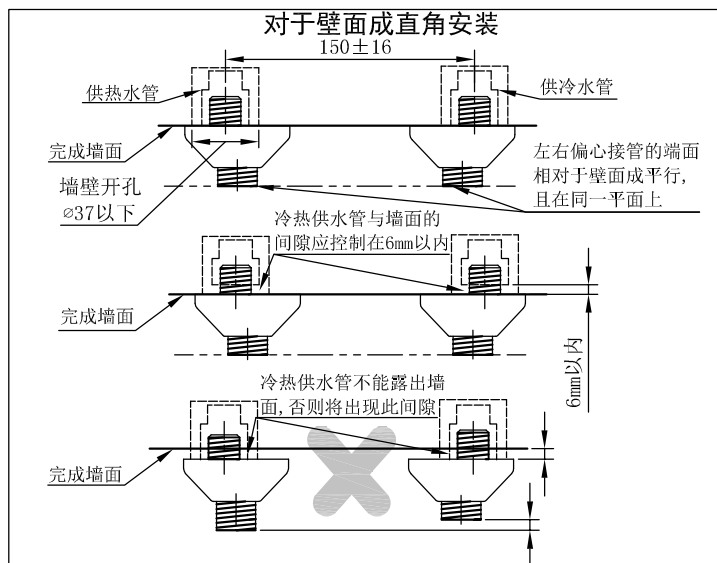


图1：偏心接管的安装

使用上的注意

※为使水龙头能够安全正常使用，使用前请务必阅读“使用上的注意”正确使用水龙头。

1. 供冷水*供热水压力

最低压力…………… 0.05MPa (流动压)

最高压力…………… 0.75MPa (静压)

2. 请勿配反热*冷水配管。

3. 供热水温度不得超过 85°C ，建议使用温度 $60 \pm 5^\circ\text{C}$ ，供热水请勿使用蒸汽。

4. 使用环境温度 0°C 以上，如果不高于 0°C ，水龙头会出现变形、冻裂等现象。

5. 水龙头的供热水一侧处于高温状态，请注意勿使皮肤直接接触五金配件表面，当心烫伤。

6. 当直接从吐水口侧切换到淋浴器侧或从淋浴器侧切换到吐水口侧时，水温会发生变化，要用手测试水温后再使用，以免烫伤。

7. 由于陶瓷阀芯是较精密的部件，所以请不要擅自分解，以免造成漏水等不良。

8. 经常用软布擦拭，间或用机油或车用蜡浸布擦拭，但粘着于树脂部件时，部件将失去光泽或产生锈蚀，请充分注意勿使粘着。

9. 不得使用去污粉、抛光粉等含粗颗粒的洗涤剂或尼龙帚。

10. 由于酸性洗涤剂能侵蚀镀层，故不得使用，如果用酸性洗涤剂洗过瓷砖，要立即对瓷砖及水龙头充分进行水洗。

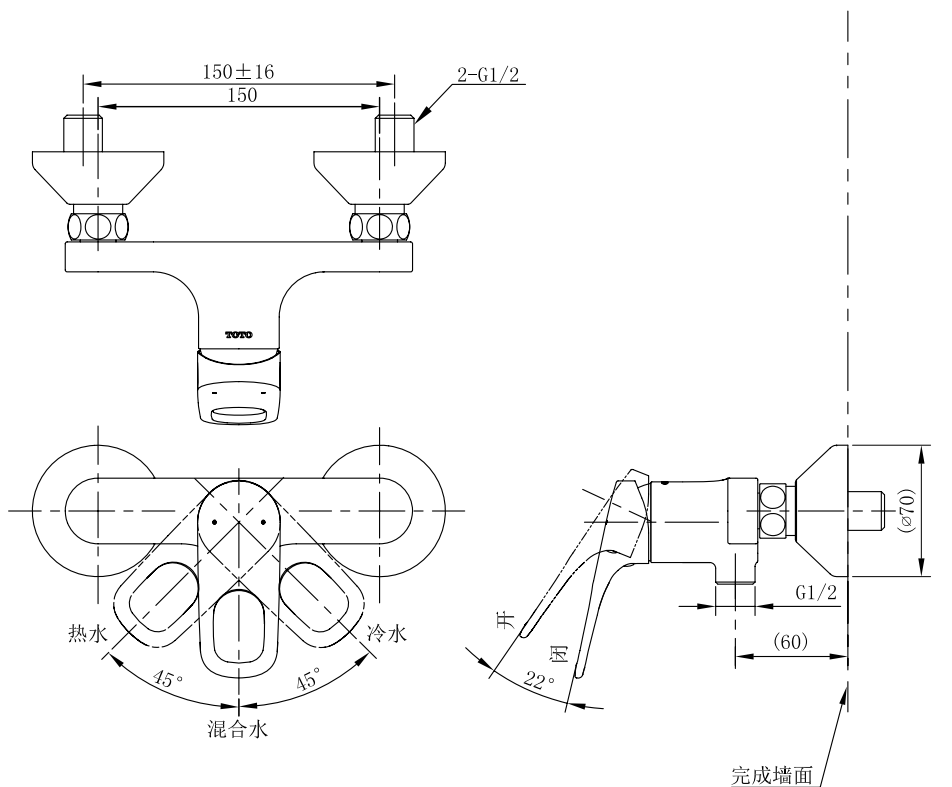
11. 长时间不使用时，可能导致水龙头内部及外部锈蚀不能使用等现象。

12. 随着产品式样的不断更新，实物可能与图示不符，但基本原理相同。

※为了达到最好的安装与使用效果，水龙头推荐与「TOTO」手持系列花洒一起配套使用。

安装完成图

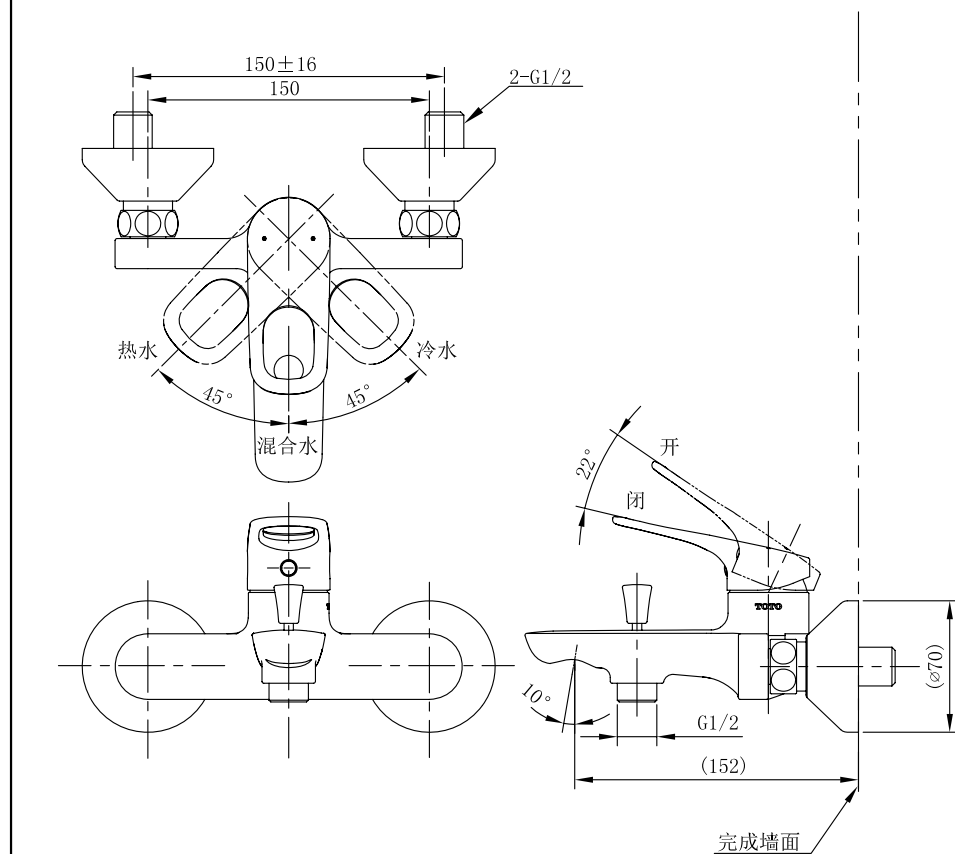
伊娜系列水龙头 (示例: DM353)



注: 上記尺寸单位为mm;
()内尺寸为参考尺寸。

安装完成图

伊娜系列水龙头 (示例: DM354)



注: 上記尺寸单位为mm;
()内尺寸为参考尺寸。