

施工说明书

安装产品前请仔细阅读本施工说明书，并保留备用。

TOTO

TOTO

安装完成后，本说明书务必交由客户保存。

OG314G(D)
2021.11

目录

目 录

目录.....	1
明细单.....	2
使用条件.....	3
施工上的注意与保养.....	4
安装完成图.....	5
淋浴支架的安装.....	6-7
生产厂家与销售商.....	8

明细单

明细单

固定杆组品.....	1套
墙座+墙座芯+装饰盖.....	2套
塞盖.....	2套
零件包.....	1套
型纸.....	1张
淋浴软管 (L=1600mm)	1根
手持花洒.....	1个
施工说明书.....	1本
使用说明书.....	1本

使用此明细单的产品包括：

TBW01S06BVD* 滑动式淋浴支架（附手持花洒）

使用条件

使用条件

1. 供冷水*供热水压力:
 - 最低压力.....0.05MPa(流动压)
 - 最高压力.....0.5MPa(流动压)
 - 推荐使用压力.....0.1~0.5MPa(流动压)
 - 检测压力.....0.5MPa(流动压)
2. 供热水温度不得超过70℃, 建议使用温度60℃, 供热水请勿使用蒸汽。
3. 使用环境温度0℃以上, 如果不高于0℃, 手持花洒会出现变形、冻裂等现象。
4. 为防止花洒内部损坏, 花洒吐水时温度不得超过60℃, 建议使用温度45℃以下。
5. 为了达到最好的安装与使用效果, 淋浴柱系列推荐与「TOTO」水嘴一起配套使用。
6. 长时间不使用时, 可能导致产品内部及外部锈蚀不能使用等现象。
7. 如果您需要废弃本产品, 请勿将其作为一般生活垃圾处理, 请依照法规经由独立的回收体系进行合适的处理、恢复和回收。
8. 本说明书的产品具有清洗功能。
9. 本说明书的产品具有放置花洒及调节淋浴高度的功能。
10. 在可能结冰的场所使用时, 要切实做好防冻措施。
由于结冰, 零件破损, 有可能导致漏水, 造成财产损失。因结冰而造成的破损即使在保修期内也是有偿修理。请不要让产品的温度低于0℃。

生产厂家与销售商

执行标准: QB/T 1560-2017 GB 28378-2019
GB/T 23447-2009

产品型号: 见包装箱上的标签

产品名称: 见包装箱上的标签

生产日期: 见包装箱上的标签

组装工厂: 东陶机器(广州)有限公司

电 话: (020) 34764020

厂 址: 广州市番禺区南村镇兴南大道715号

东陶(中国)有限公司

全国售后服务电话: 800-820-9787(固定电话)

400-820-9787(手机用户)



扫描二维码,
服务预约, 方便快捷

销售商: 东陶(中国)有限公司

地 址: 北京市朝阳区光华路1号 北京嘉里中心北楼1915室

网 址: www.toto.com.cn

手持花洒的安装

4. 淋浴软管的安装

- (1) 确认螺母内有无密封垫片；
- (2) 确认手持花洒有无O型圈；
- (3) 将软管与水嘴部螺纹相连接，如图2所示；
- (4) 安装好后将手持花洒插入滑杆花洒支座中，如图3。

注意：连接处请充分拧紧，防止漏水。

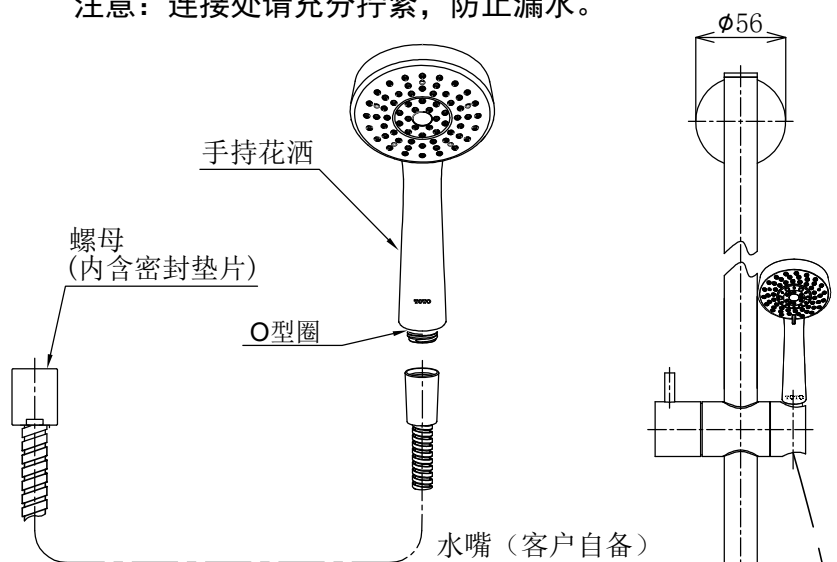


图2：淋浴软管的安装

图3：手持花洒的安装

施工上的注意与保养

施工上的注意

警告 表示如果无视此标志而误操作时，有可能造成人员重伤或死亡。

注意 表示如果无视此标志而误操作时，有可能造成人身伤害或财产损失。

警告

1. 请勿使皮肤直接接触五金配件表面，否则可能会烫伤。
2. 供热水请勿使用蒸汽，否则可能会烫伤。

注意

1. 请勿撞击本产品，否则可能会造成故障、漏水。
2. 请务必安装在混凝土墙面，必须使用本产品自带的膨胀管和自攻螺丝进行安装，否则因安装不稳定导致产品掉落下来可能会造成人员受伤。
3. 安装结束后，请确认产品上有无松动现象。产品有松动时，会造成产品脱落或墙面损坏而可能会导致使用者跌倒或受伤。
4. 随着产品式样的不断更新，实物可能与图示不符，但基本原理相同。

防冻措施

在可能结冰的场所使用时，要切实做好防冻措施。

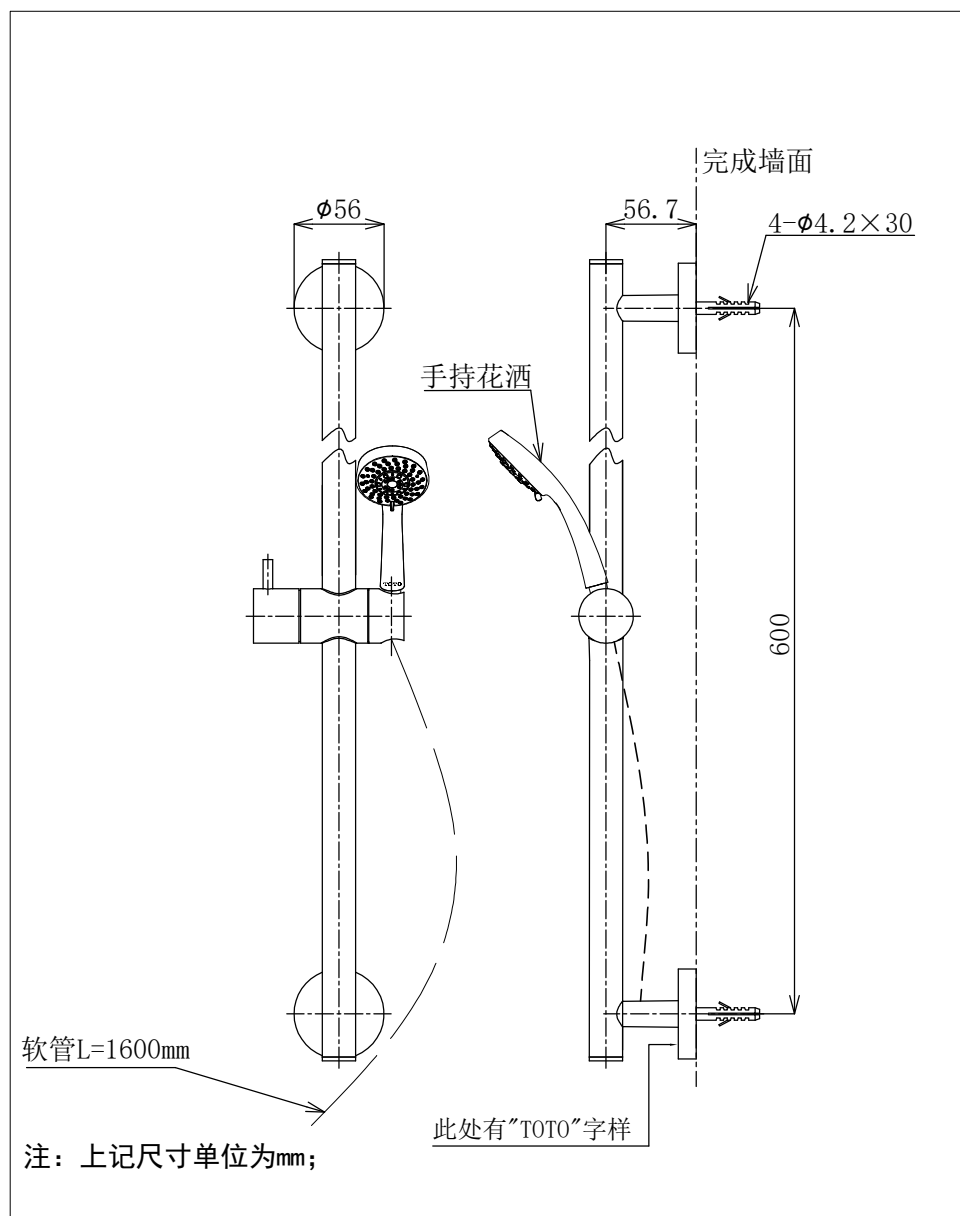
1. 产品结冰的话零件损坏，成为漏水的原因。
2. 因结冰造成的零件损坏即使在保修期内也是有偿修理。
3. 施工完了后或长时间不使用时，要有预防突然降温的准备，要对产品进行结冰预防。
4. 因为由结冰的危险，请不要让产品周围的温度在0℃以下。

保养

为长期保持产品的美观，请用户按以下方法维护保养。

1. 经常用软布擦拭，间或用机油或车用蜡浸布擦拭，但粘着于树脂部件时，部件将失去光泽或产生锈蚀，请充分注意勿使粘着。
2. 当有污垢且较明显时，请用中性洗涤剂擦拭后充分进行水洗。
3. 不得使用洁厕粉、去污粉、机油、辛那水、强酸、强碱性洗涤剂或含颗粒物质的洗涤剂、尼龙刷子来清洁本产品。

安装完成图



淋浴支架的安装

- 如图1，将滑动式淋浴支架试组装起来，安装好固定杆、滑动座、墙座芯、墙座、装饰盖。（具体的组装过程可参照步骤3）

注意：

- ①安装或拆卸时不要划伤电镀表面。
- ②滑动座不可装反。（旋钮紧锁时手柄朝上）
- ③墙座芯孔要在竖直方向上。
- ④带“TOTO”字样的装饰盖要安装在下面的墙座上。

2. 比照型纸，在墙上选择合适位置打孔，将胀套打入孔内。
此产品请参照型纸上TBW01016B的长度。

3. 首先把墙座芯穿过墙座后用自攻螺丝将墙座固定在墙上；再把装饰盖套在墙座上；用同样的方法把另一墙座固定好；然后把墙座芯头部插入到固定杆的安装孔中，最后拧紧一字顶丝（注意：顶丝头一定要确保其插入到墙座芯孔中）；套好塞盖，完成产品的安装。

注意：安装前请确保墙面平整；务必仔细确认好两墙座间的距离，保证两墙座芯与固定杆的两安装孔相吻合。

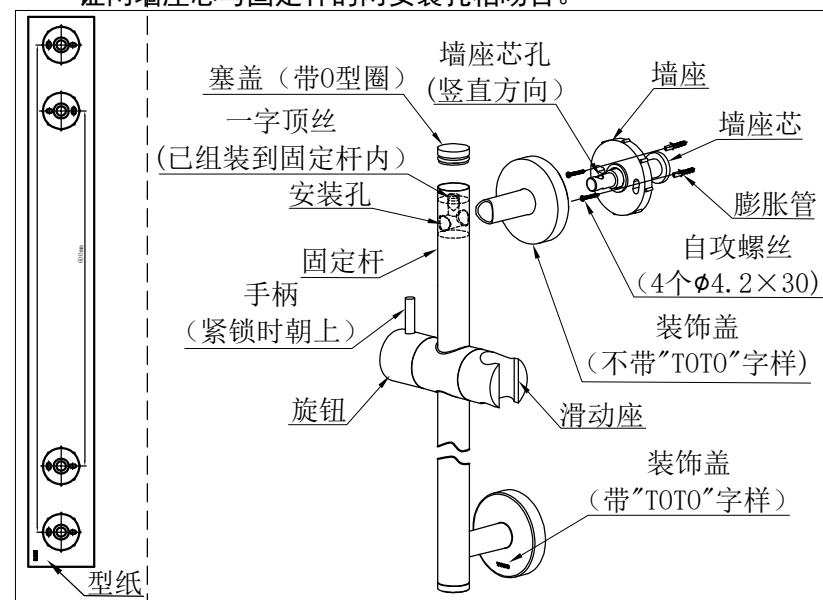


图1：淋浴支架的安装