

TOTO

保证书

本书是对所记载的内容进行免费修理的保证。在保修期内，如发生故障，请出示本保证书以要求维修。

客户	姓名	型号	T112H7 V3NW
	地址	邮编	电话
专卖店的名称		进口商	东陶(中国)有限公司
		地址	北京市朝阳区光华路1号 北京嘉里中心北楼1915室
购买日期	年 月 日	产地	日本
		保证期	自购买日起:保修期为1年。

★致客户

*若上栏内容未记全，该保证书视为无效。因此请用户购买时对记入内容进行确认。

*本保证书中的保修项目仅限于保证书中所约束的免费项目进行维修。

免费维修规定

1. 保修期间，在用户正确按安装说明书指示，使用本公司产品的情况下，本公司将对有故障产品进行免费维修。
2. 在保修期内发生损坏需得到免费修理时，请将本保证书和购买发票委托安装公司办理。
3. 在保修期内，下面所列场合的维修不在免费维修范围之内。
 - ① 使用不当或私自进行的不当修理及改造所造成的故障及损伤。
 - ② 安装施工时的不注意或过失造成的故障及损伤。
 - ③ 安装后又拆移等原因造成的故障及损伤。
 - ④ 超出使用范围以外的场合下使用本产品所造成的故障及损伤。
 - ⑤ 沙砾或污物等造成的损伤。
 - ⑥ 由于日常的维护保养不当造成的肮脏、电镀部分生锈等不良。
 - ⑦ 由于火灾、地震、水灾、雷击及其他天灾、公害、气害（液化气）、盐害及异常电压、使用指定外的电源等原因造成的故障及损伤。
 - ⑧ 本保证书没有指定的场合。
 - ⑨ 本保证书中用户姓名、购买的专卖店名、购买日期未填写的场合。
 - ⑩ 不能出示购买发票的场合。
4. 本保证书仅适用于中国国内。（香港、澳门、台湾地区除外）
5. 本保证书丢失不补，请顾客妥善保管。

服务记录

年 月 日	服务内容	担当者

※本保证书是对本书中已明记的时间，条件下进行免费维修的保证。因此，此保证书不是作为限制客户在法律上权利的东西。对保证期过后的修理等问题有不明的，请咨询东陶(中国)有限公司。

- 注意：
- 随着产品式样的不断更新，实物可能与图示不符，但基本原理相同。
 - 安装完成后，本说明书务必交由客户保存。

东陶(中国)有限公司
 全国售后服务电话：800-820-9787 (固定电话)
 400-820-9787 (手机用户)

TOTO

树脂扶手

为了充分发挥产品功能，请按本使用说明书内容正确安装

合格证

执行标准：GB/T 22752-2008

本品经检查判定合格

TOTO株式会社

厂址：福岡県北九州市小倉北区中島2-1-1、日本国

明细单

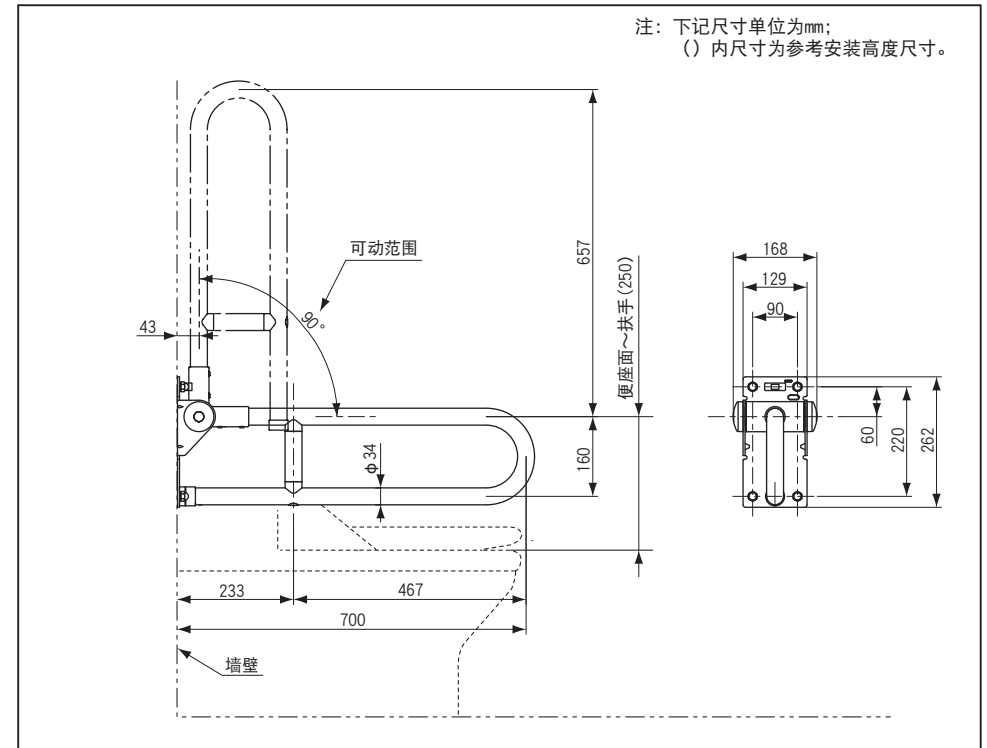
扶手组品……………1套

螺栓及锚栓包……………3包

扶手系列

T112H7 V3NW树脂扶手

完成图



安装前的注意

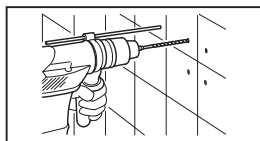
1. 安装扶手的墙壁有足够的强度。
2. 摆动扶手不能安装在屋外和平常接触水的地方。
3. 安装请根据建筑的结构选用合适的方法。
4. 安装摆动扶手的情况，扶手可动范围内，没有障碍物。
5. 摆动扶手安装后，请确认功能。
6. 同捆的固定五金件不能安装在灰砂砖墙上。
7. 必须使用同捆的固定五金件进行安装。
8. 和带感应商品组合使用时，扶手请安装在感应不倒的位置。

扶手的安装

1. 混凝土：锚固螺栓固定的情况

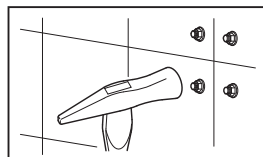
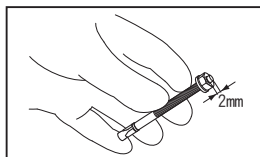
①对准位置后，开 $\Phi 10\text{mm}$ ，深85mm的底孔。

表面贴瓷砖的情况，在瓷砖部开 $\Phi 11\sim 13\text{mm}$ 的通孔。



注1：在混凝土上，请使用 $\Phi 10\text{mm}$ ，深85mm以上的开孔钻头，钻头的直径过大，偏心大，扶手不能牢固地固定。

②把螺母旋进锚固螺栓（距上端2mm的程度），轻轻打入底孔。

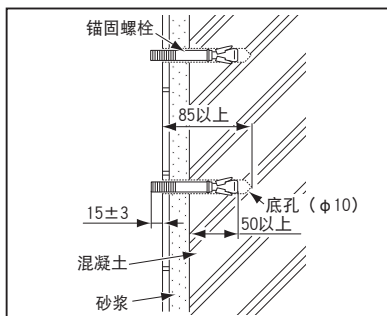


注2：锚固螺栓埋入混凝土的埋入量50mm以上。不满足50mm的情况，扶手会脱落，墙体也会破坏。

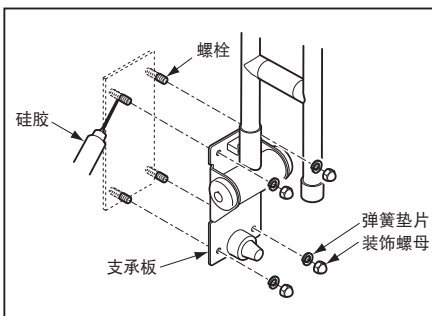
③拧紧锚固螺栓的螺母，调整锚固螺栓头部距墙表面的距离为 $15\pm 3\text{mm}$ 。

（拧紧时，锚固螺栓的楔子张开，锚固螺栓不能脱出。）

④卸下螺母，支承板的安装孔穿过锚固螺栓，用装饰螺母锁紧。



⑤安装完后，确认墙壁和扶手没有间隙。



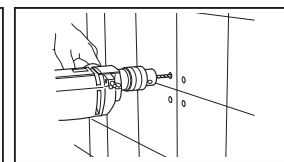
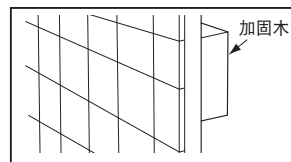
将建议在安装孔周围涂布硅胶。

2. 木墙体：锚栓固定的情况

①事先在扶手安装部位的反面安装厚度60mm以上的加固木。

表面贴瓷砖的情况，在瓷砖部开 $\Phi 11\sim 13\text{mm}$ 的通孔。

②对准位置后，开 $\Phi 8.5\text{mm}$ 的底孔。



注3：必须安装厚度60mm以上的加固木。不满足60mm的情况，扶手会脱落，墙体会破坏。

③在锚栓上固定同捆的两个螺母。



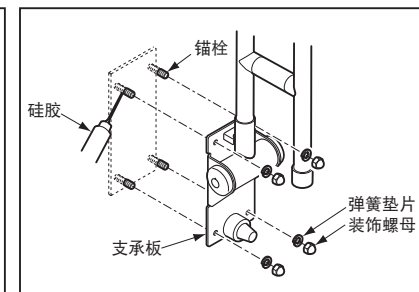
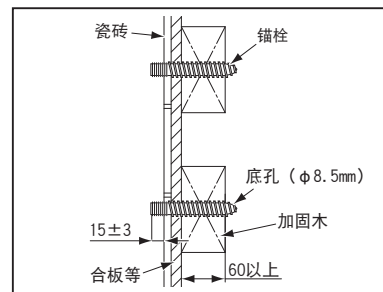
把两个螺母旋入，螺母互相逆向锁紧，固定。

④步骤③固定好的两个螺母，旋入锚栓。

⑤距墙表面吊架螺丝的漏出量调整为 $15\pm 3\text{mm}$ 。

⑥卸下两个螺母。

⑦支承板的安装孔穿过锚栓，用装饰螺母锁紧。



⑧安装完后，确认墙壁和扶手没有间隙。

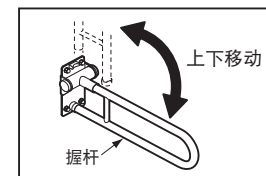
将建议在安装孔周围涂布硅胶。

使用方法

上翻式扶手的操作方法

该扶手可向上翻折。

- 拉起扶手的情况 手持握把，慢慢拉起。
- 放下扶手的情况 放下握把，保证其至水平位置。



使用上的注意

1. 不允许湿手、涂香皂的手使用扶手，否则容易因手滑发生意外事故，行动不便人士需特别注意。
2. 不能攀爬扶手，不能把手腕伸进扶手和墙壁之间的区域，以免发生意外事故，不能在扶手上悬挂东西。
3. 非专业人员不允许对产品进行拆卸、改装；定期确认产品是否有松动，防止扶手脱落及墙壁的损坏。
4. 请务必缓慢地操作扶手，切勿将手放在扶手底部。

切勿在扶手弹起的状态下使用。

保养

为长期保持产品的美观，请用户按以下方法维护保养。

1. 经常用软布擦拭，间或用软布蘸水拧干后擦拭。
2. 当有水存留在产品表面时，需立即用软布擦拭干净。
3. 当有污垢且较明显时，请用中性洗涤剂擦拭后充分进行水洗，清洗完后需立即用软布把水渍擦拭干净。
4. 不得使用洁厕粉、去污粉、机油、辛那水、强酸、强碱性洗涤剂或含颗粒物质的洗涤剂、尼龙刷子来清洁本产品。