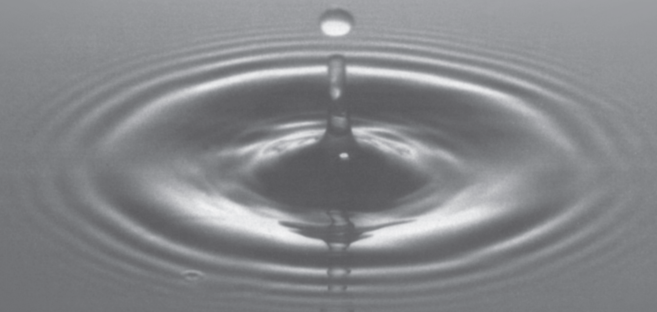


TOTO

安装完成后，本说明书务必交由客户保存。

TOTO



目 录

明细单	1
使用上的注意	2
组合安装完成图	3、4
安装完成图	5 ~ 10
水栓的安装	11~20
拆卸与检查	21~23
保证书	24
合格证	25

明 细 单

<p>DP410</p> <p> 面板部 1套</p> <p> 说明书 1本</p>	<p>DV410</p> <p> 本体部 1套</p> <p> 养生套 1个</p> <p> 说明书 1本</p>
<p>DP104</p> <p> 面板部 1套</p> <p> 说明书 1本</p>	<p>DV109</p> <p> 本体部 1套</p> <p> 养生套 1个</p> <p> 说明书 1本</p>
<p>DP105R</p> <p> 面板部 1套</p> <p> 说明书 1本</p>	<p>DV105R</p> <p> 本体部 1套</p> <p> 养生套 1个</p> <p> 说明书 1本</p>

使用上的注意

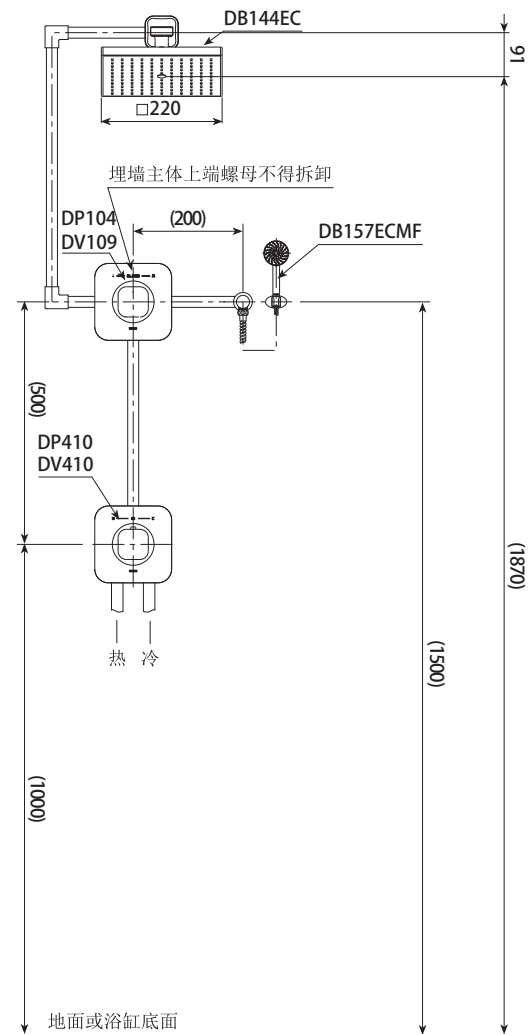
※为使水龙头能够安全正常使用，使用前请务必阅读“使用上的注意”正确使用水龙头。

1. 供水压力
最低压力 0.05MPa(流动压)
最高压力 0.75MPa(静压)
※执行GB 18145-2014标准的制品最高压力1.0MPa(静压)
2. 请勿配反热*冷水配管。
3. 供热水温度不得超过85℃，建议使用温度60±5℃，供热水请勿使用蒸汽。
4. 使用环境温度0℃以上，如果不高于0℃，水龙头会出现变形、冻裂等现象。
5. 为防止花洒内部损坏，花洒侧吐水温度不得超过60℃，建议使用温度45℃以下。
6. 配套使用时，建议水压0.2MPa以上，否则可能无法充挥分发龙头的性能。
7. 由于陶瓷阀芯是较精密的部件，所以请不要擅自分解，以免造成漏水等不良。
8. 经常用软布擦拭，间或用机油或车用蜡浸布擦拭，但粘着于树脂部件时，部件将失去光泽或产生锈蚀，请充分注意勿使粘着。
9. 不得使用去污粉、抛光粉等含粗颗粒的洗涤剂或尼龙刷帚。
10. 由于酸性洗涤剂能侵蚀镀层，故不得使用，如果用酸性洗涤剂洗过瓷砖，要立即对瓷砖及水龙头充分进行水洗。
11. 长时间不使用时，可能导致水龙头内部及外部锈蚀不能使用等现象。
12. 随着产品式样的不断更新，实物可能与图示不符，但基本原理相同。

组合安装完成图

推荐组合

①DB144EC+(DP104+DV109)+(DP410+DV410)+DB157ECMF



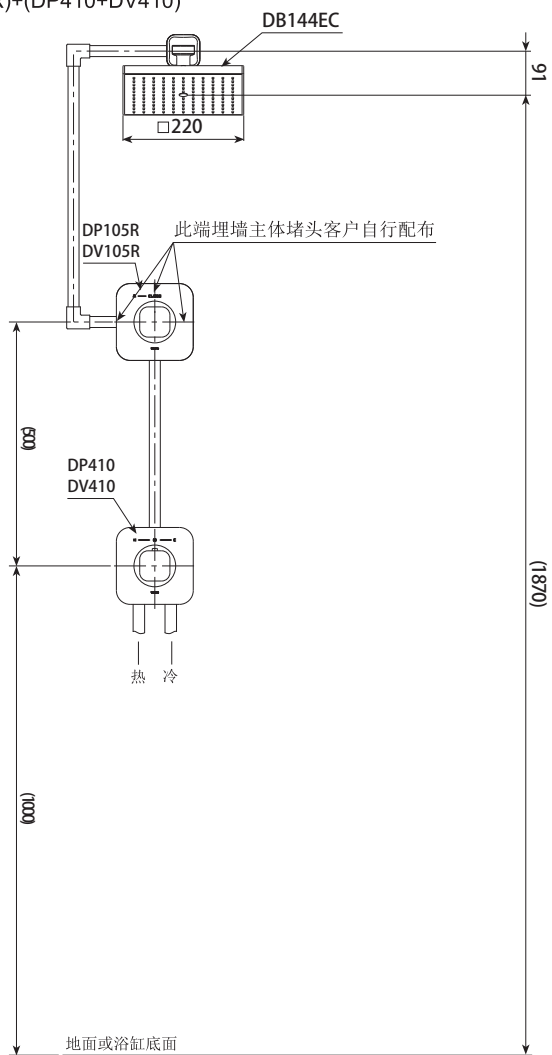
图中尺寸单位为:

※()内尺寸为推荐安装尺寸，但可以根据浴室空间大小，自由组合安装。

组合安装完成图

推荐组合

②DB144EC+(DP105R+DV105R)+(DP410+DV410)



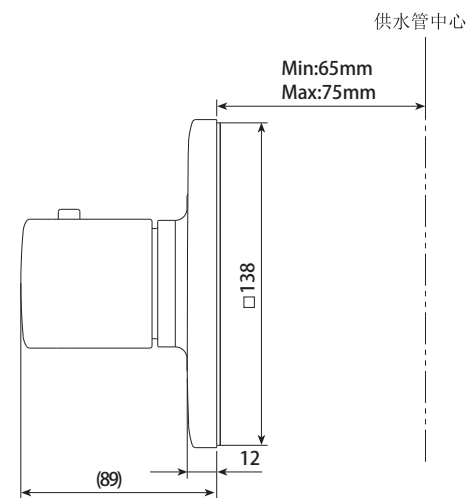
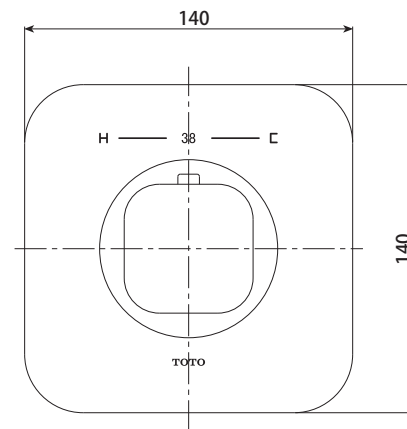
图中尺寸单位为:

注意: 埋墙本体安装方向(箭头向上)

※()内尺寸为推荐安装尺寸, 但可以根据浴室空间大小, 自由组合安装。

安装完成图

DP410系列水龙头

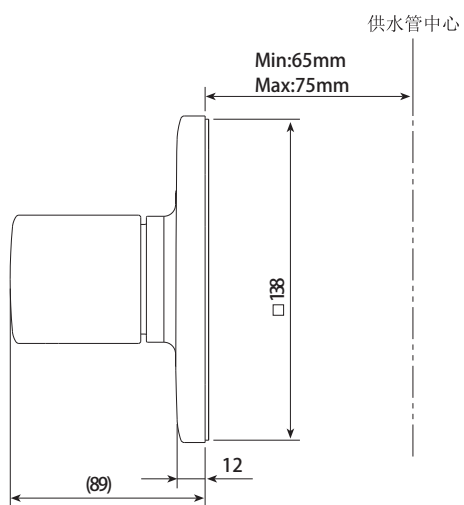
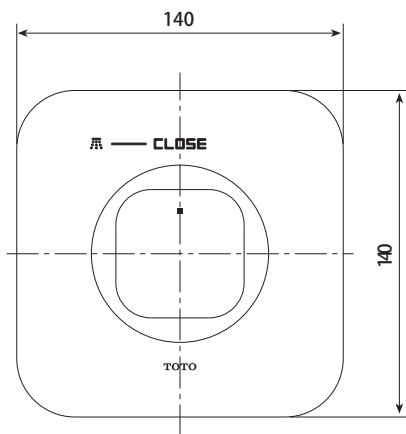


图中尺寸单位为:

与 配合使用

安装完成图

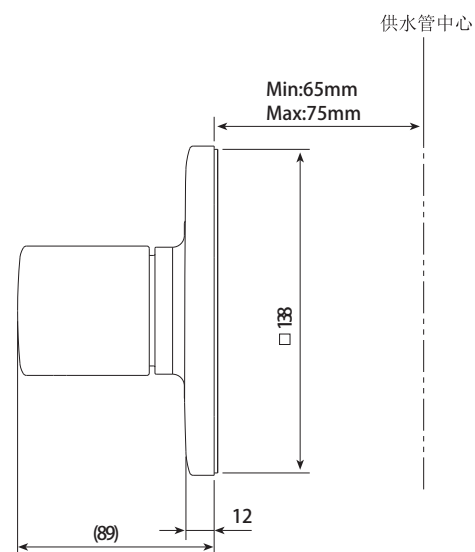
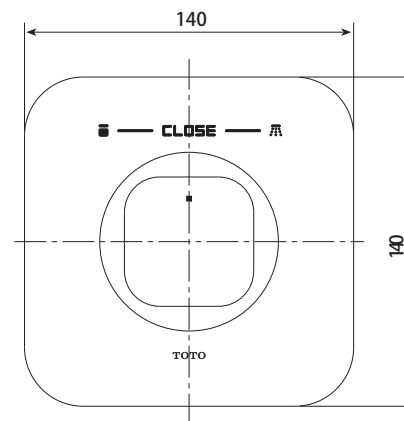
DP105R系列水龙头



图中尺寸单位为：
与 配合使用

安装完成图

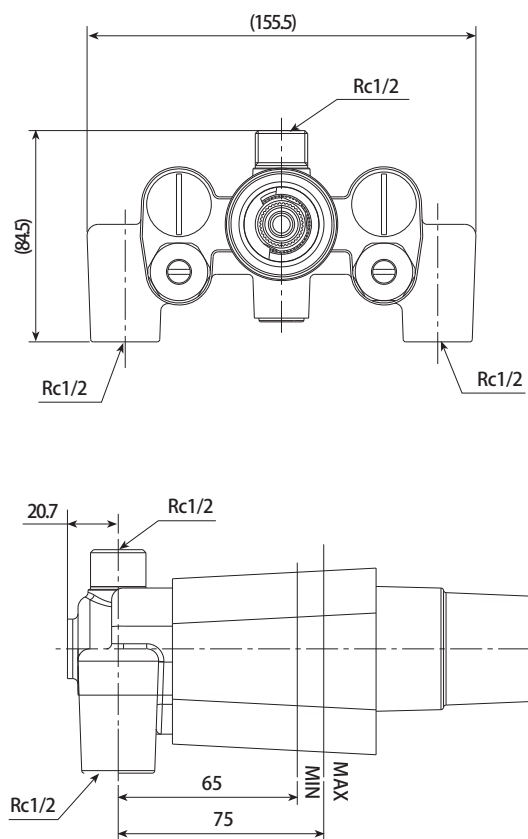
DP104系列水龙头



图中尺寸单位为：
与 配合使用

安装完成图

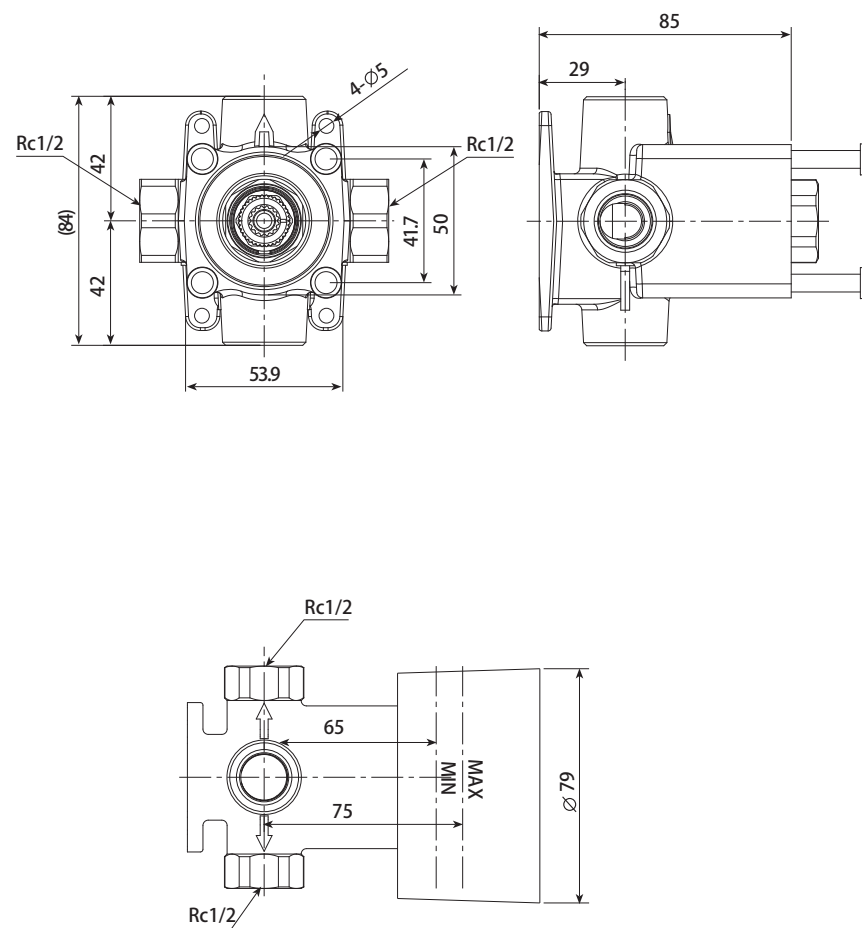
DV410系列水龙头



图中尺寸单位为: mm

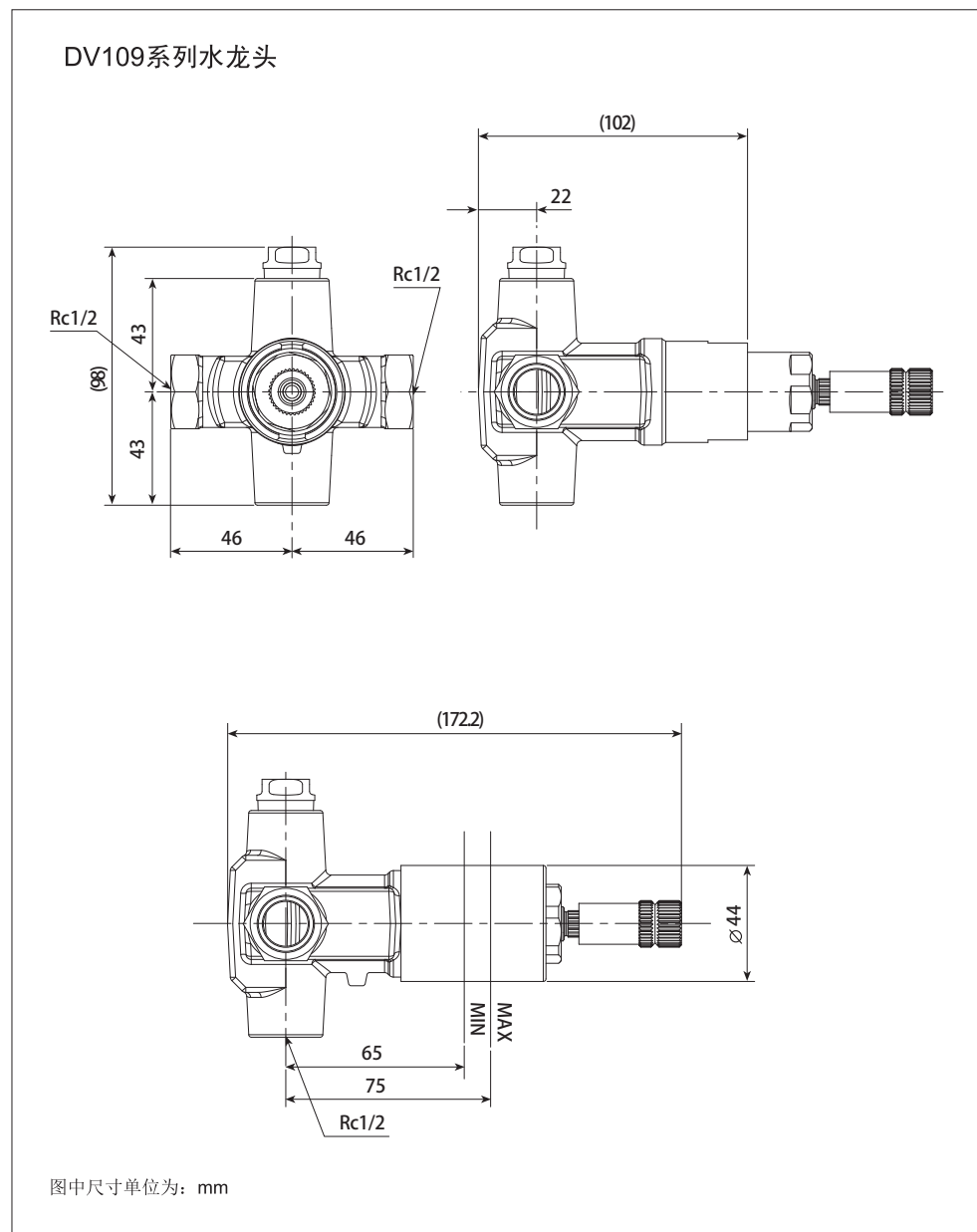
安装完成图

DV105R系列水龙头



图中尺寸单位为: mm

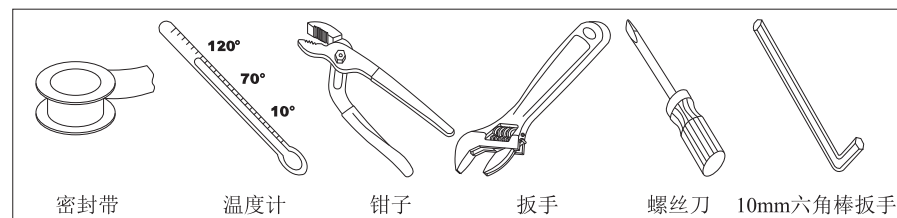
安装完成图



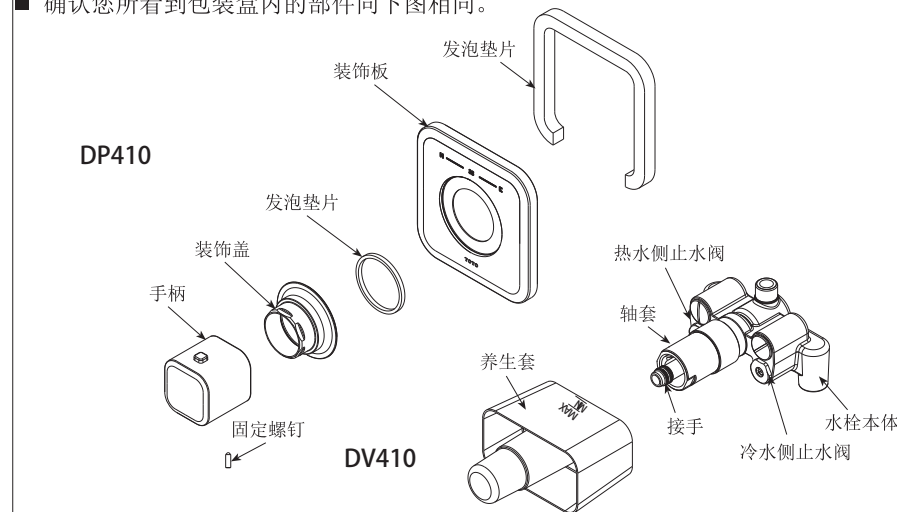
水栓的安装

DP410、DV410恒温系列

需要准备的工具



- 确认供水管已经关闭
- 仔细阅读安装说明书并按照说明书的安装要领来进行安装。
- 确认您所看到包装盒内的部件同下图相同。

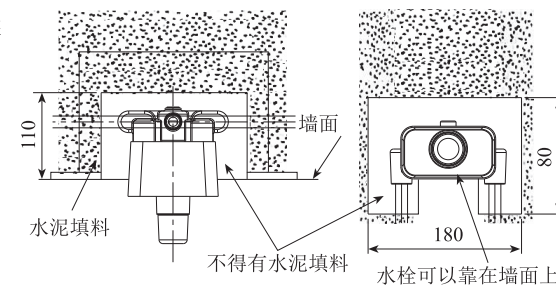


水栓主体的安装

如图所示，用水泥等填料将产品安装在墙内。

注意：

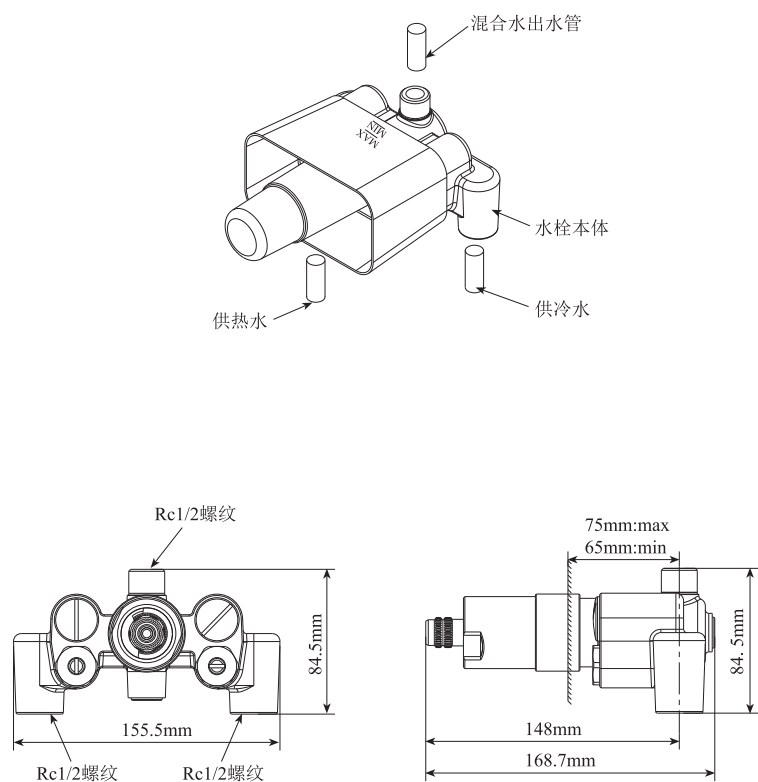
- 露出墙外的部分不得沾上水泥等建筑材料。
- 阀体部分虽然在墙内，但如图所示的空间不能用水泥填充。
- 安装时产品应与墙面保持垂直。



水栓的安装

DP410、DV410恒温系列

※若滤网堵塞，吐水量将减少，或者只出冷水或热水。安装完水栓后，一定要清扫滤网，另外希望顾客经常进行清扫。



水栓的安装

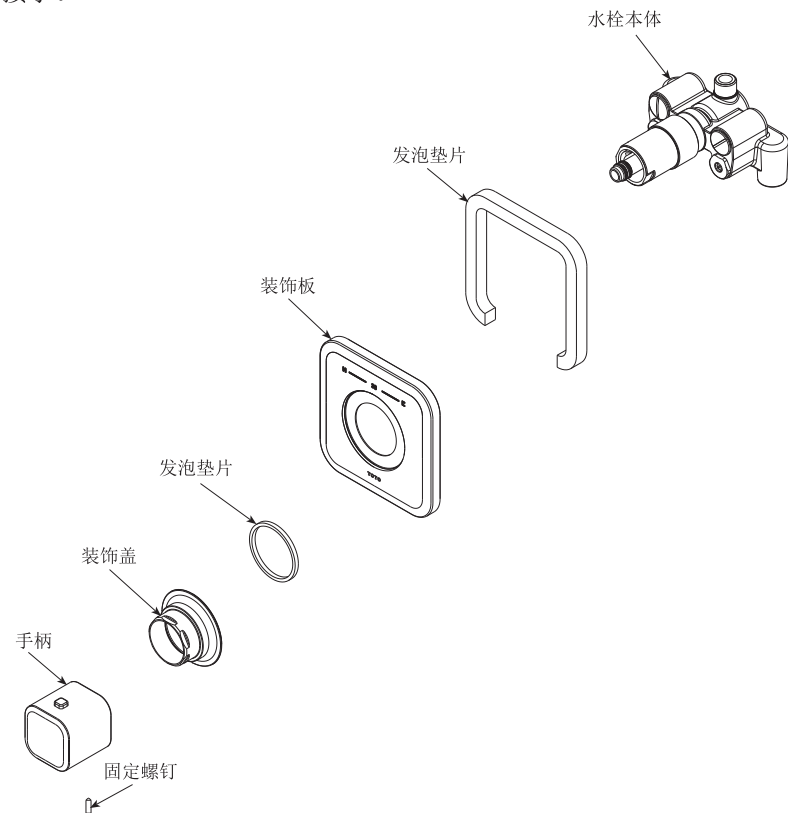
DP410、DV410恒温系列

DV410安装好后，将养生套取下，然后将DP410的装饰板套在主体上，用装饰盖旋紧固定，最后将手柄和装饰盖安装好，用固定螺钉将手柄固定。

注意：

A、各个零件的位置（手柄上的安全按钮要与装饰板上的“38”标记对齐）拧紧小螺钉。

B、水栓吐水温度在出厂时已设定好为“38”，请客户在安装时不要旋动接手。



水栓的安装

DP410、DV410恒温系列

1、特点

在恒温阀芯的作用下，可自行将出水调至一定的温度。因此在工作中即使供给的冷、热水的压力发生变化，其温度也几乎不变。

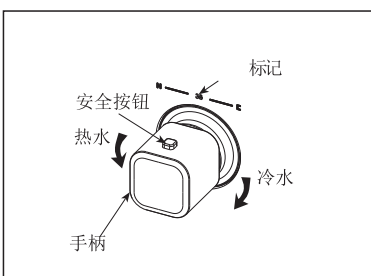
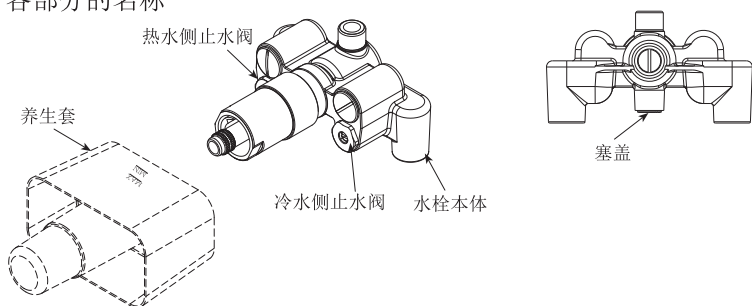
调节手柄即可达到期望的温度。

安装了滤网，避免了配管中的沙粒或灰尘进入部件中。

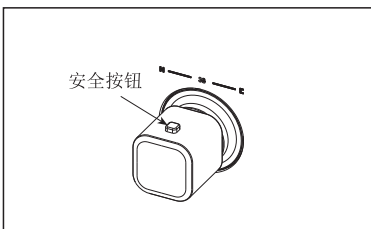
手柄带有安全按钮，即使误操作也不会喷出热水。

为便于调节压力和拆卸、清扫内部，安装了止水阀设备。

2、各部分的名称



旋转手柄，将吐水温度调节至期望的热水温度。刻度“38”表示热水温度的标准。



设有安全按钮，以防误操作而喷出热水。手柄被固定在“38”附近。若想进行高温出水（>38℃），必须按下安全按钮，同时旋转手柄。

注意：用完后，必须将手柄返回刻度“38”以下，以防下次使用时被烫伤。

水栓的安装

DP410、DV410恒温系列

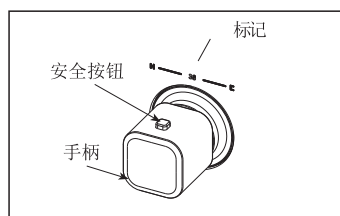
3、温度调节

水栓在工厂中已作调节，但是因安装现场的压力状况等原因，有时会达不到刻度处的出水温度，因此请按下列要领进行调节。调节之前请确认好下列事项。

止水阀是否全部打开。

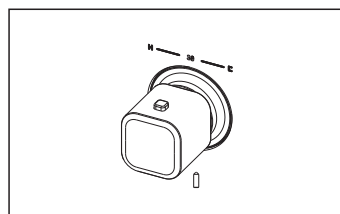
滤网是否被灰尘堵塞。

热水是否达到足够的温度（比使用温度高10℃以上）。

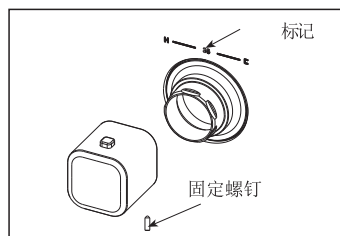


调节要领

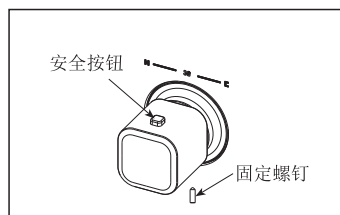
让吐水口吐水，旋转手柄直至出水温度达到38℃的位置处，此时安全按钮位置与装饰板上“38”刻度无关。（旋转至高温侧时，请按安全按钮）



拔出手柄时，请先拧下小螺丝。取小螺丝时，请用包装箱内提供的六角棒扳手取下小螺丝。不要使手柄转动。



将手柄上的安全按钮和本体上的“38”标记相对齐，将手柄装上，拧紧小螺丝。

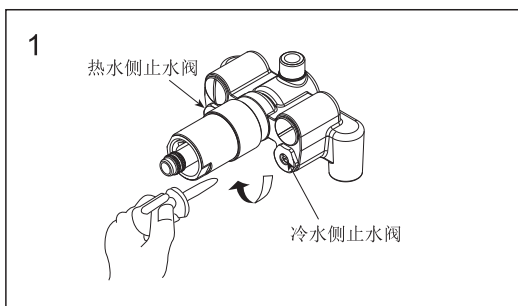


固定后确认出水温度是否是38℃。

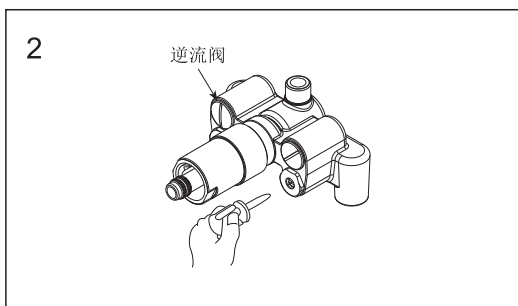
水栓的安装

DP410、DV410恒温系列

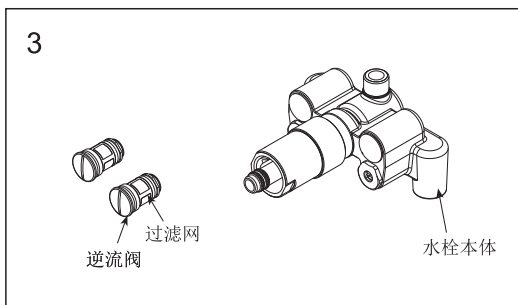
若滤网堵塞，吐水量将减少，或者只出冷水或热水。安装完水栓后，一定要清扫滤网。另外也希望客户经常进行清扫。



用平口螺丝刀关闭冷、热水侧的止水阀。



用平口螺丝刀将本体上的逆流阀取下。

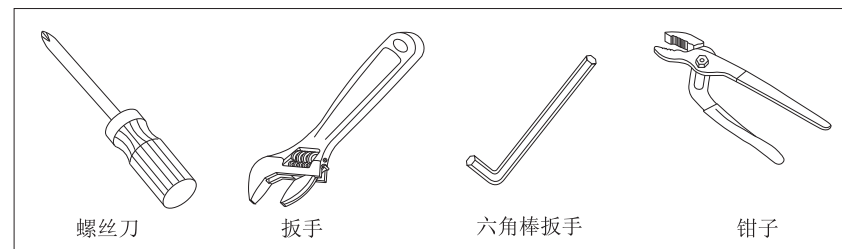


把逆流阀拆卸下来，对滤网进行清洗后，按照上述2、1的顺序进行安装。

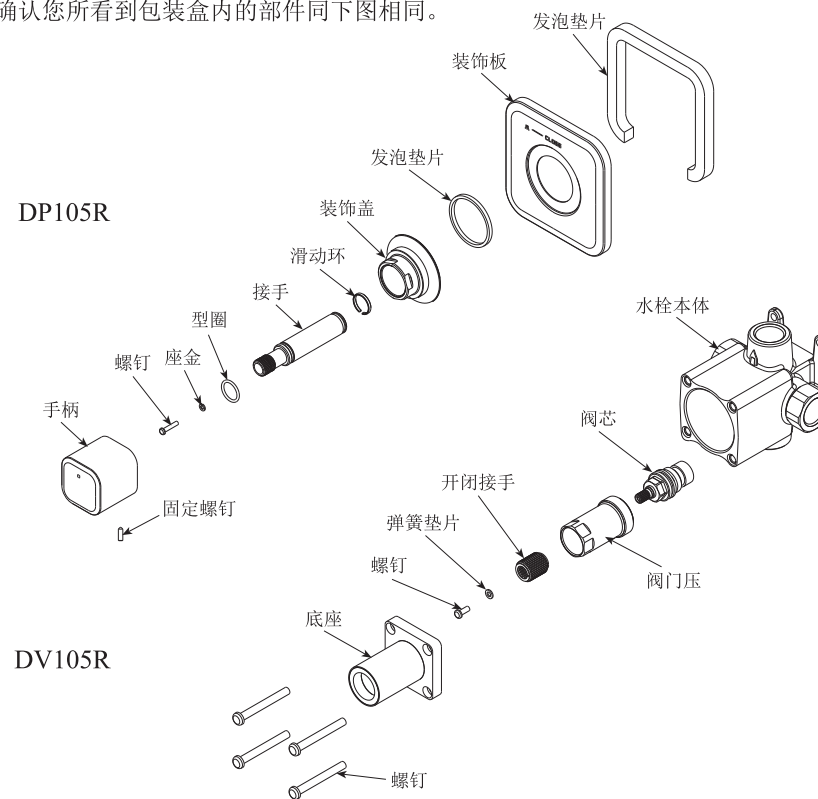
水栓的安装

DP105R、DV105R开闭系列

需要准备的工具



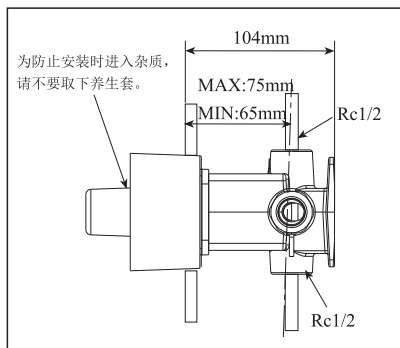
- 确认供水管已经关闭
- 仔细阅读安装说明书并按照说明书的安装要领来进行安装。
- 确认您所看到包装盒内的部件同下图相同。



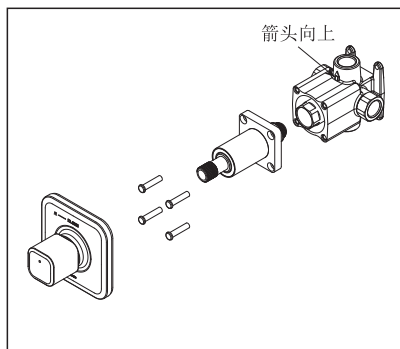
水栓的安装

DP105R、DV105R开闭系列

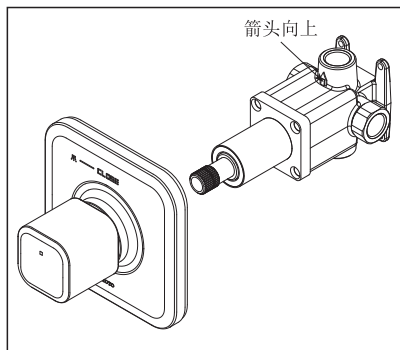
1、把本体与相应的管子连接好，然后比照产品形状在墙面开槽：
（注：安装前务必试水，以防漏水等不良，产品应与墙面保持垂直）。



2、将养生套取下，把接手与阀芯连接，将接手顺时针旋转，调整到关闭状态下，用4个螺钉把底座固定在本体上，最后取下装饰板，把组合好的面板部与阀体部用装饰盖固定。（※注：本体安装方向，箭头向上）。



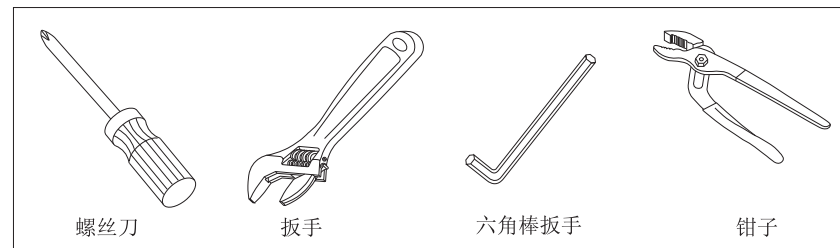
3、将装饰板安装上，标识向上。安装过程中小心划伤，用六角棒扳手将小螺钉拧在手柄上，使之固定。



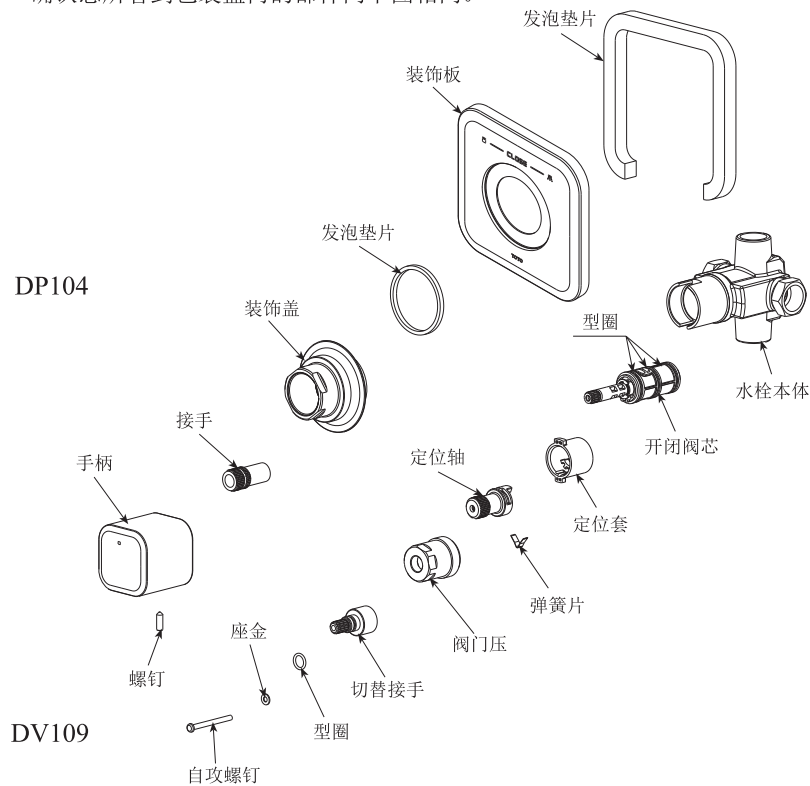
水栓的安装

DP104、DV109切替系列

需要准备的工具



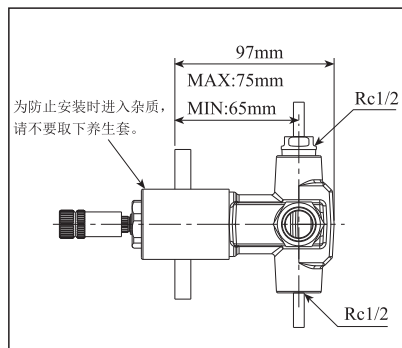
- 确认供水管已经关闭
- 仔细阅读安装说明书并按照说明书的安装要领来进行安装。
- 确认您所看到包装盒内的部件同下图相同。



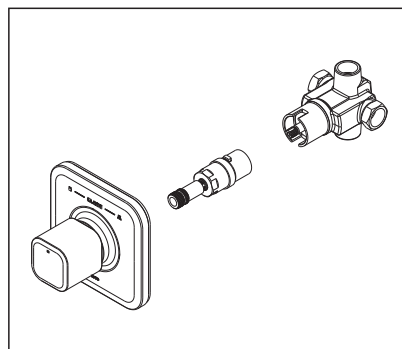
水栓的安装

DP104、DV109切替系列

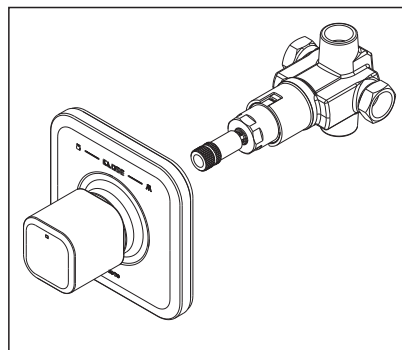
1、把本体与相应的管子连接好，然后比照产品形状在墙面开槽：
（注：安装前务必试水，以防漏水等不良，产品应与墙面保持垂直）。



2、将养生套取下，将接手与切替接手，把接手调整到关闭状态下，再把装饰板取下，把组合好的面板部与阀体部用阀门压盖固定。（※注：本体安装方向，箭头向上）



3、将装饰板安装上，标识向上。安装过程中小心划伤，用六角棒扳手将小螺钉拧在手柄上，使之固定。

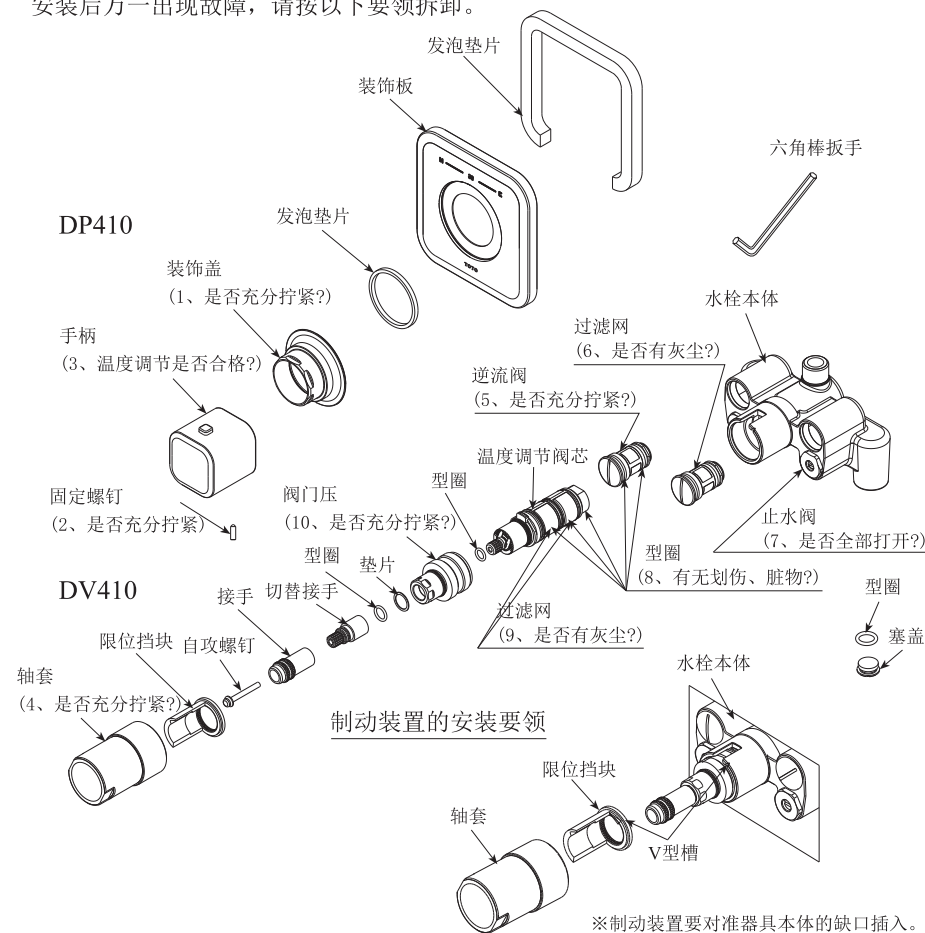


拆卸与检查

DP410、DV410恒温系列

现象	检查项目
水流量小	6、7、9
手柄晃动	2
水流不止、漏水	4、5、8、10
只出现高温	6、7、9
只出现低温	6、7、9
不出现刻度所示热水	6、7、9
装饰板晃动	1

安装后万一出现故障，请按以下要领拆卸。

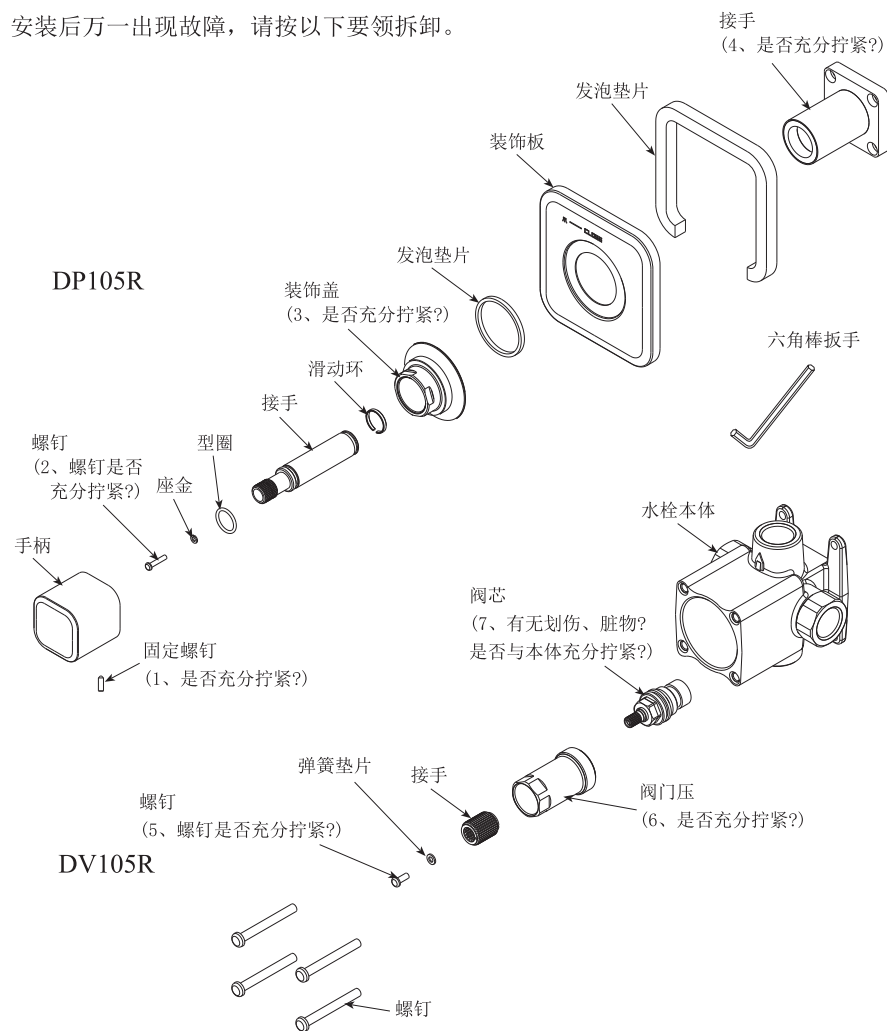


拆卸与检查

DP105R、DV105R开闭系列

现象	检查项目
水流不止、漏水	6、7
手柄晃动	1、2、4、5
装饰板晃动	3、4

安装后万一出现故障，请按以下要领拆卸。

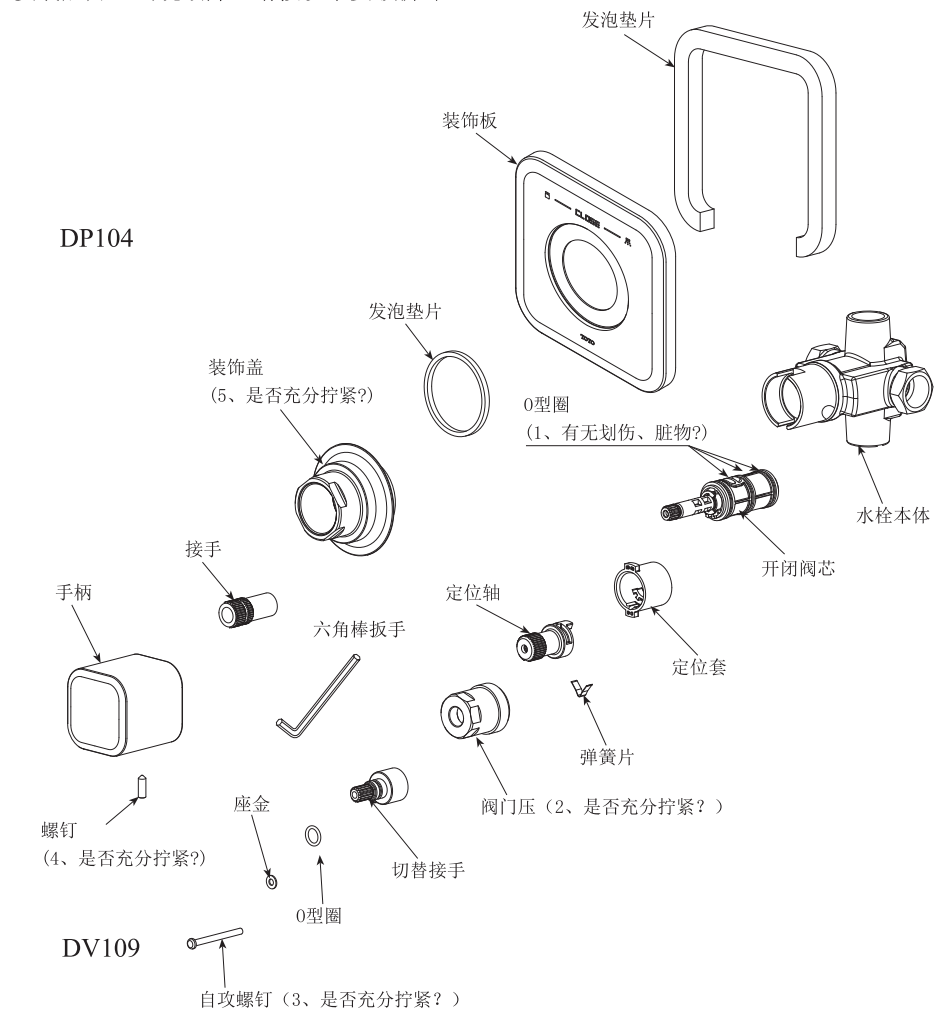


拆卸与检查

DP104、DV109切替系列

现象	检查项目
水流不止、漏水	1、2
手柄晃动	3、4
装饰板晃动	5

安装后万一出现故障，请按以下要领拆卸。



保证书

用 户	
销售店安装店	
购买日	
保修期	自购买日起本体及阀芯保修有效期为5年， 其余部件保修期为1年

- * 若上栏内容未记全，该保证书将视为无效。因此请用户购买时对记入内容进行确认。
- * 本保证书中的保修项目仅限于保证书中所约束的免费维修项目进行维修。
- * 在保修期间，若产品发生故障（漏水、渗漏），请用户向销售店或安装店出示保证书及购买发票、提出修理要求。

免费维修规定

1. 保修期间，在用户正确按说明书、不干贴等指示，使用本公司产品的情况下，本公司将对有故障产品进行免费维修。
2. 在保修期内发生损坏需得到免费修理时，请持本保证书和购买发票委托安装店或销售店办理。
3. 在保期内，下面所列场合的维修为有偿维修。
 - ① 使用不当或私自进行的不当修理及改造所造成的故障及损伤。
 - ② 安装施工时的不注意或过失造成的故障及损伤。
 - ③ 安装后又拆移等原因造成的故障及损伤。
 - ④ 超出使用范围以外的场合下使用本产品所造成的故障及损伤（如家庭用商品作为业务上商品使用。）
 - ⑤ 砂粒或污物等造成的损伤。
 - ⑥ 由于日常的维护保养不当造成的肮脏、电镀部分生锈等不良。
 - ⑦ 由于火灾、地震、水灾、雷击及其他天灾、公害、气害（液化气）、盐害及异常电压、使用指定外的电源（电压、频率）等原因造成的故障及损伤。
 - ⑧ 本保证书没指定的场合。
 - ⑨ 本保证书中用户姓名、销售店、安装店、购买日期未填写的场合。
 - ⑩ 不能出示购买发票的场合。
4. 本保证书仅适用于中国国内。
5. 本保证书丢失不补，请顾客妥善保管。

合格证

检 验 员：

执行标准：QB 2806-2006 （DP407、DV410；
DP410、DV410）

GB 18145-2014（DP105R、DV105R）

QB/T 1334-2013（DV109、DP104）

产品型号：见包装箱上的标签

产品名称：见包装箱上的标签

生产日期：见包装箱上的标签

组装工厂：东陶(大连)有限公司

电 话：(0411) 87624383

厂 址：大连经济技术开发区东北二街17号

东陶(中国)有限公司

售后服务全国免费电话：800-820-9787(固定电话拨打)
400-820-9787(手机电话拨打)