

NEOREST®

BATHTUB

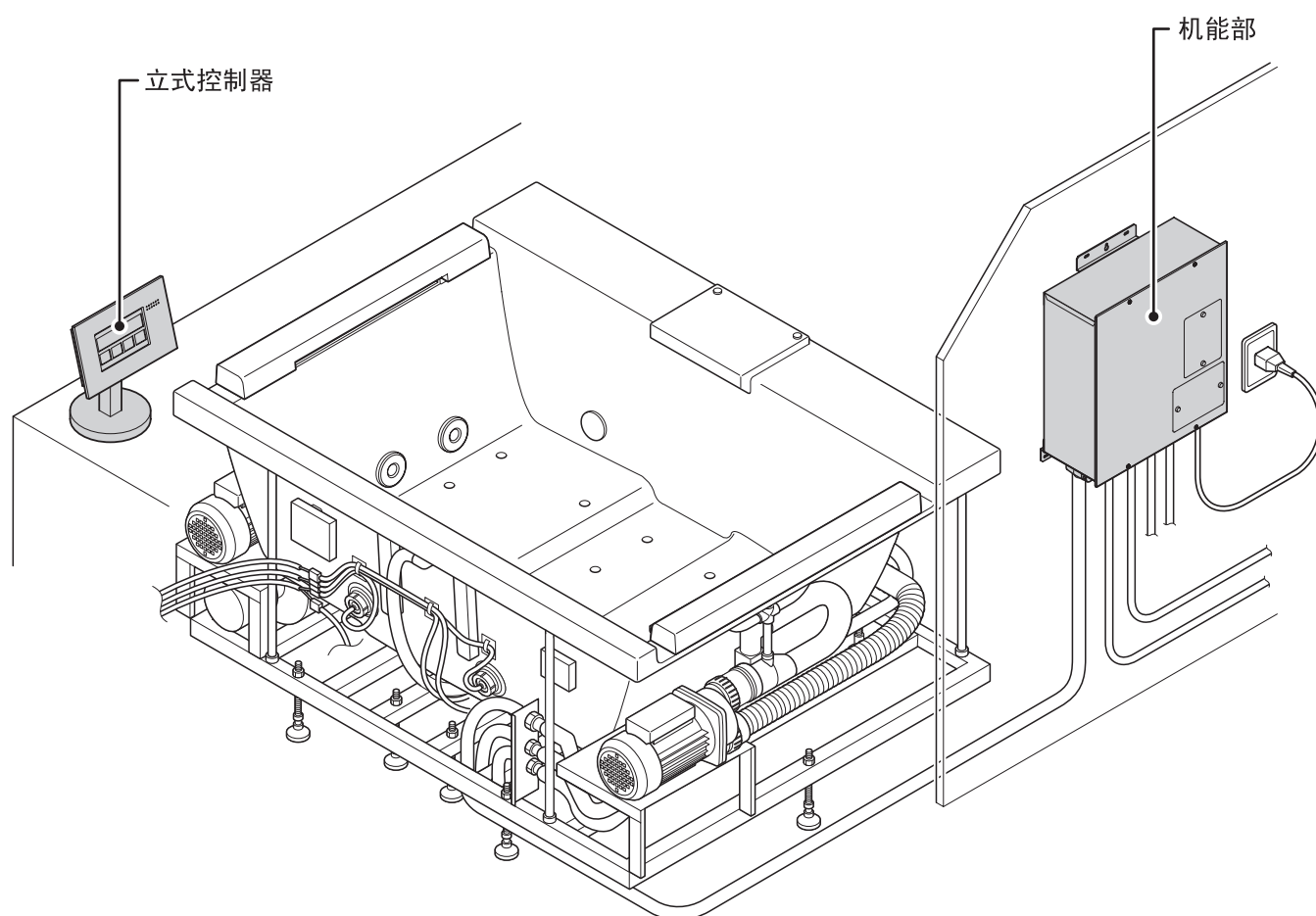
PAYD1860PW/PAYD1870PW

PPYD1860PW/PPYD1870PW

为了充分发挥产品功能，请按本安装说明内容正确安装。

安装后，请向客户详细说明使用方法

- 感谢采购TOTO® NEOREST BATHTUB
- 为了充分发挥产品功能，请按本「安装说明书」内容正确安装
- 请在考虑周详后再安装浴缸、机能部及进行电气、排管施工
- 安装完成后，请向客户说明操作方法，并将本施工说明书与同包装的「使用说明书」交由客户保存
- 本安装说明书中记载的产品型号，可能会有更改，请谅解。



目录

1. 安全上的注意点	4 ~ 8
1 - 1 浴缸	5
1 - 2 机能部	7
2. 零件清单	9 ~ 10
2 - 1 浴缸	9
2 - 2 电缆	9
2 - 3 立式控制器	10
2 - 4 机能部	10
3. 需准备物品	11
4. 尺寸图及规格	12 ~ 14
4 - 1 浴缸、立式控制器及机能部	12
4 - 2 规格一览	14
5. 施工步骤	15
6. 施工上的注意点	16 ~ 19
6 - 1 浴缸	16
6 - 2 机能部	17
6 - 3 清洁浴缸用花洒的安装条件	18
6 - 4 机能部的安装场所	19
7. 施工要领	20 ~ 46
7 - 1 浴缸安装准备~浴缸安装	20
(1) 浴缸安装准备	20
(2) 连接排水管	20
(3) 浴缸的安装	21
(4) 连接冷水·热水·注水进水管	22
(5) 连接线缆	22
(6) 连接接地线	24
7 - 2 安装机能部	24
(1) 事前准备	24
(2) 安装技能部	25
(3) 决定机能部安装螺丝孔位置	25
(4) 安装机能部	26
(5) 设置排管	26
(6) 检查注水管有无漏水	27
(7) 铺设冷水·热水·注水进水管	28
7 - 3 电气施工	29
7 - 4 确认及试运转	31
(1) 浴缸数据复原	32
(2) 确认浴缸注水	33
(3) 确认气泡按摩	33
(4) 确认水魔力·肩部吐水	34
(5) 确认水中照明	34
(6) 确认淋浴	35
(7) 确认排水	35
(8) 试运转结束	36



7 - 5 装修	40
(1) 浴缸的固定	40
(2) 瓷砖砌筑	41
7 - 6 安装立式控制器	42
(1) 描出开孔位置·开孔·膨胀管安装	42
(2) 安装底座	43
(3) 安装滑环	44
(4) 安装立式控制器	45
7 - 7 安装靠枕	46
7 - 8 最终确认	46

1. 安全上的注意点



●为了安全起见，请务必遵守。

在安装施工前，请详阅「安全上的注意点」后正确安装。

为了安全、正确地安装产品，防止给使用者造成人身伤害、财产损失以及防止造成施工人员伤害，此说明书采用了很多标志，标志的内容说明如下。

标志	意思
 警告	表示如果无视此标志而错误操作时，有可能会造成人员重伤或者死亡。
 注意	表示如果无视此标志而误操作时，表示有可能造成人身伤害或者财产损失的假想内容。

为了使施工人员安全、正确地安装产品，本说明书及产品中还采用了如下标志，请在完全理解的基础上正确安装。

标志	意思
	表示不可行「禁止」之意。
	表示必须「强制」实行的内容。

安装结束后，请确认器具是否有松脱不稳或者漏水等安全上的隐患。

同产品一起包装的使用说明书对使用者能否安全、正确地使用产品非常重要。请妥善保管，勿遗失、弄脏。该说明书于施工完成后交由使用者或者建筑工程责任人保管。



1 - 1 浴缸

警告

 <p>必须实行</p>	<p>按照安装说明书正确安装。</p> <p>因施工上的疏忽，有可能会发生漏水而造成家庭财产污损。</p> 
 <p>禁止</p>	<p>搬运浴缸时，不要手提浴缸的配管和喷嘴、或和硬的物体相碰撞。</p> <p>如浴缸产生裂缝，有可能会引起划伤或漏水而造成家庭财产污损。</p>
 <p>禁止</p>	<p>请勿踩在浴缸上作业。</p> <p>否则可能由于滑倒造成人身伤害、或者导致产品破损。</p>
 <p>必须实行</p>	<p>请按照施工顺序确实安装好排水管。</p> <p>施工上的疏忽，可能会发生漏水从而造成家庭财产污损。</p>
 <p>必须实行</p>	<p>开箱后、请尽快处理不需要的包装材料。</p> <p>木框·钉子·纸板和封箱带可能造成人身伤害。</p> <p>另外，请勿让儿童玩耍塑料袋，否则会发生意想不到的事故。</p> 
 <p>必须实行</p>	<p>必须设置防水层。</p> <p>而且、防水层应该设置到浴缸大面上面以上的高度为止。</p> <p>由于施工上的疏忽而发生的漏水，可能会造成家庭财产的污损。另外，照明设备等的故障，也会对产品造成影响。</p>  <p>(防水例)</p> <p>※ 须设置到浴缸大面上面以上的高度为止。</p>

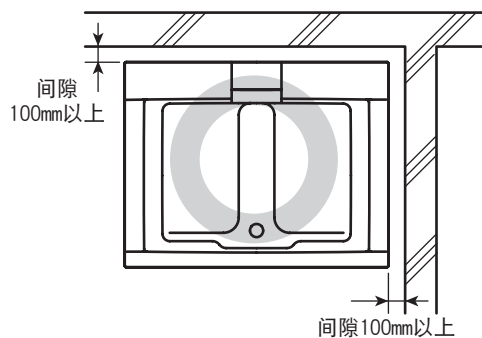
⚠ 注意



必须实行

在安装浴缸时，请在墙壁·瓷砖和浴缸之间设置 100mm 以上的间隙
另外，请按照操作顺序对浴缸周围进行填缝密封。

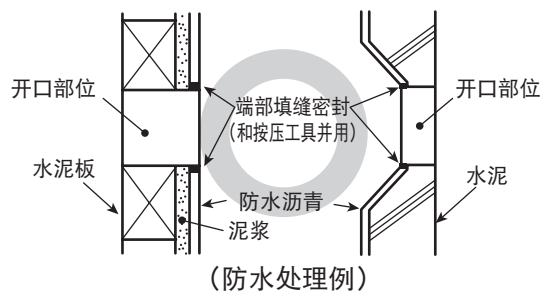
因浴缸的热膨胀，可能会使瓷砖等壁材破损，发生漏水从而造成家庭财产损坏的情况发生。



必须实行

请对配管·电线的取出口的开口部位切实做好防水处理。

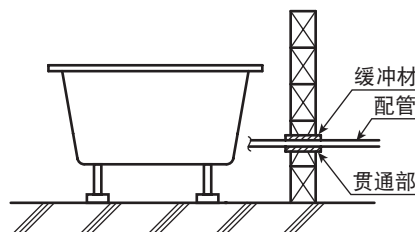
由于施工疏忽造成漏水，可能会使家庭财产污损。



必须实行

在台面、墙壁中有配管穿过的时候，请包裹缓冲材保护管材。

(否则) 可能造成破损。



1 - 2 机能部

⚠ 警告



必须实行

请按照施工说明书正确安装。

施工上的疏忽是引起触电、火灾的原因。

另外，可能由于漏水造成家庭财产污损。



1 - 2 机能部

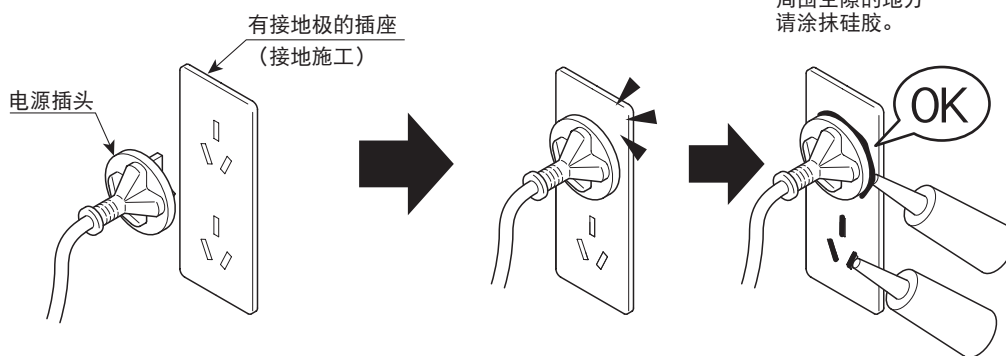
⚠ 警告

依照相关法令、法规，必须请持有国家资格的电工人员进行电气施工。
 由于错误施工，可能会发生故障、漏电，从而导致触电。
 另外，本产品必须使用带接地极插座进行接地施工
 由于错误施工，可能会发生事故、漏电，从而导致触电。

- 注水组件 机能部…只在室内安装。



接地线连接

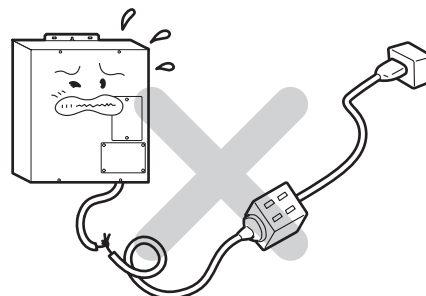


※插入插座后，插头周围空隙的地方请涂抹硅胶。



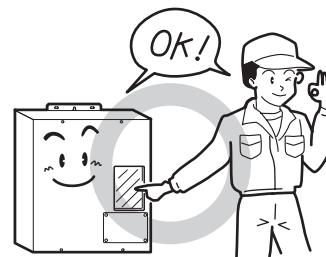
禁止

请勿对电源进行加工或使用电源延长线，请使用专用独立的电源插座。
 否则可能引发发热和触电·火灾。



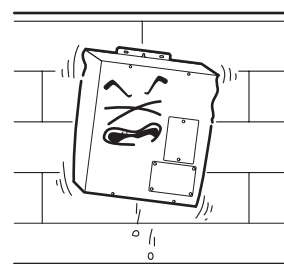
必须实行

施工完成后，必须确认漏电断路器是否动作。
 漏电断路器若工作不正常，可能引起触电、火灾。


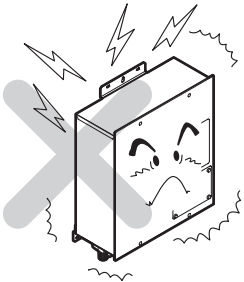

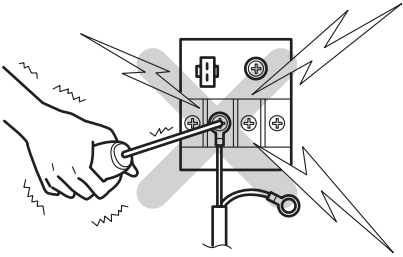




必须实行




请按照安装说明书将产品安装在强度有保障，安定的场所。
 若安装不牢固，可能会由于产品掉落、翻倒等而导致人身伤害。



⚠ 警告

 <p>必须实行</p>	<p>若将机能部安装在贴附金属编织物的木质建筑构造上时，请勿将机能部与木质建筑进行通电性连接。</p> <p>否则可能引起发热和触电·火灾。</p>	
 <p>必须实行</p>	<p>机能部在接线前，请确认机能部未通电。</p> <p>否则可能引起触电。</p>	
 <p>禁止</p>	<p>请勿安装在煤气、灯油等易燃物附近。</p> <p>否则可能引起火灾。</p>	
 <p>禁止</p>	<p>请勿安装在浴室等潮湿或者可能浸水的场所。</p> <p>否则可能引发故障、触电。</p>	

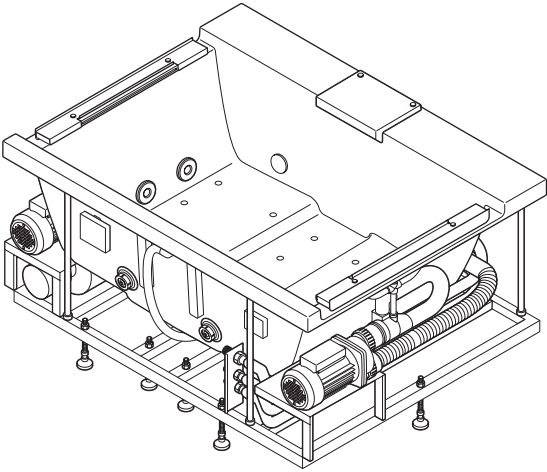


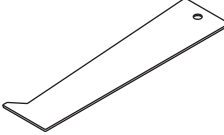
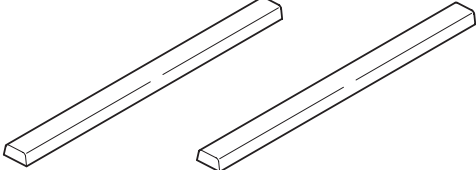

⚠ 注意

 <p>必须实行</p>	<p>必须采取防冻结措施。</p> <p>否则可能由于水管冻结，造成水管破损。</p>
 <p>禁止</p>	<p>请勿使用除自来水以外的水源。</p> <p>若使用井水等，可能由于腐蚀造成漏水。</p>
 <p>必须实行</p>	<p>因技能部漏水而预测会造成损害时，必须对机能部安装场所进行地面防水处理。</p> <p>否则万一漏水时，可能导致下层居室受到损害。</p>

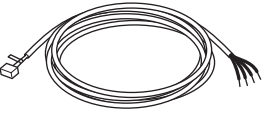
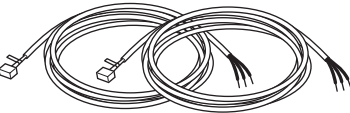



2. 零件清单

●产品开箱后，请依据以下内容确认零件及数量。

2 - 1 浴缸

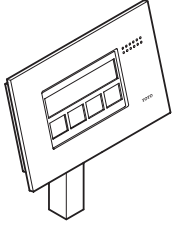
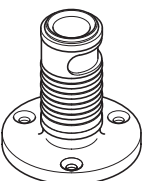

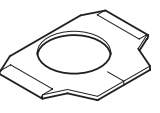
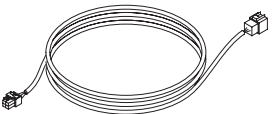


品名	数量		品名	数量	
浴缸 浴缸 浴缸 本体 部位	1		安装说明书	1	
			使用说明书	1	
			清洁吐水口刮刀	1	
靠枕	2		缓冲材	1	

2 - 2 电缆

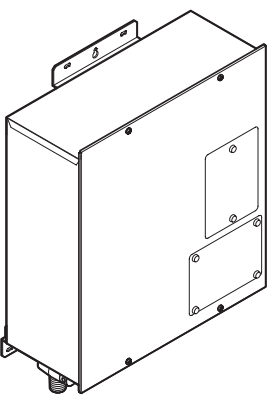
品名	数量		品名	数量	
气泡按摩 中继线缆	1		泵中继线缆	2	
水位感应 中继线缆	1		水中照明 中继线缆	1	
水位感应/ 控制器中继线缆	1				

※线缆和浴缸包装在一起。

2 - 3 立式控制器

品名	数量	
立式控制器套装	1	
底座套装	1	 (附O形圈 保护膜)
底座盖	1	
滑环组件	1	 (含滑环)
控制器分歧线	1	
有六角孔固定螺钉 M4×4	2	 (备用1个)
十字圆头螺钉 4×30 (底座固定用螺钉)	3	

2 - 4 机能部

品名	数量	
机能部本体	1	

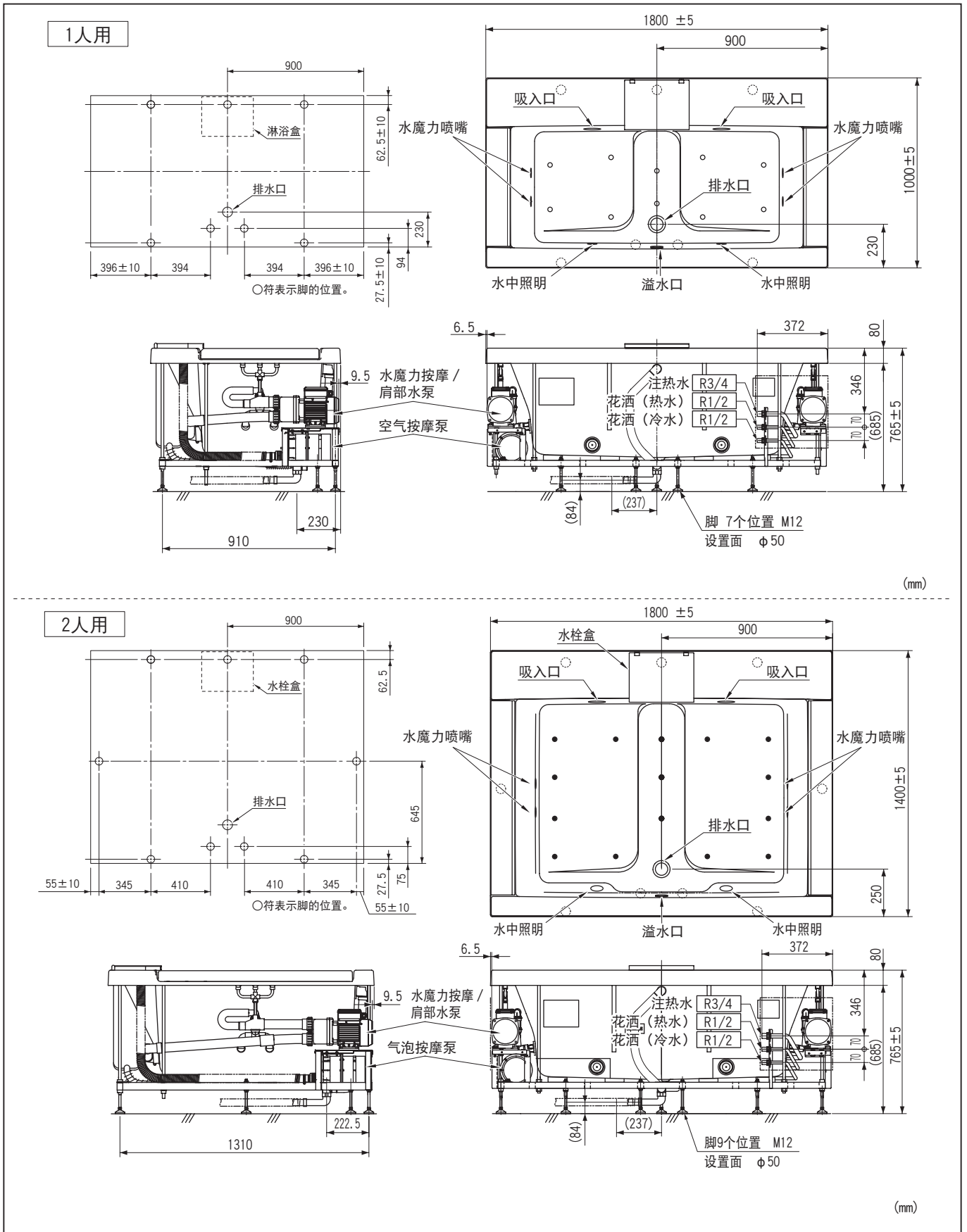
3. 需准备物品

<p>一字起</p> 	<p>十字起</p> 	<p>活动扳手</p> 	<p>扳手</p>  <p>M12 M10 M8</p>
<p>电钻</p> 	<p>钻头</p> 	<p>内埋膨胀管</p> 	
<p>水平尺</p> 	<p>铅笔</p> 	<p>自攻螺丝</p>  <p>4×30</p>	<p>牙刷</p> 
<p>锯</p> 	<p>六角扳手</p>  <p>M4</p>	<p>加压泵</p> 	<p>粘接剂 (PVC用)</p> 
<p>连接用配管 (注水用)</p>  <p>R 3/4</p>	<p>连接用配管 (供热水·冷水用)</p>  <p>R 1/2</p>	<p>锤子</p> 	<p>硅胶</p> 
<p>接地线</p> 	<p>排水用配管</p>  <p>40mm直管 40mm直管</p> <p>40mm弯头</p>		

4. 尺寸图及规格

4 - 1 浴缸、立式控制器及机能部

■浴缸



4 - 2 规格一览

		2人用	1人用	
浴 缸	产品尺寸 (mm)	1800 (长) × 1400 (宽) × 765 (高) ※ ¹	1800 (长) × 1000 (宽) × 765 (高) ※ ¹	
	产品重量	180kg	140kg	
	产品容量	570L (到溢水口为止)	370L (到溢水口为止)	
	材质	强耐久亚克力		
	注热水	吐水口数	1个地方	
		注水流量	最大 35L/min (由机能部控制)	
	气泡按摩	喷出口数	浴缸底面15个场所	浴缸底面10个场所
		喷出气泡量	最大 540L/min (15个地方合计、由机能部控制)	最大 370L/min (10个地方合计、由机能部控制)
	肩部吐水	吸入口数	2个地方 (水魔力)	
		吐水口数	2个地方	
		吐水流量	最大 38L/min (2个地方合计)	
	水魔力	吸入口数	2个地方 (和肩部热水共用)	
		吐水口数	4个	
		吐水流量	最大 150L/min (4个地方合计)	
	水中照明	照射部数	2个	
		照射色数	3种模式、单色10色	
	清扫浴缸用花洒 (双柄)	用途	浴槽清扫用	
		使用水压	最低必要水压 (流动时)	0.08MPa
			最高水压 (静止时)	0.75MPa
使用水温		热水	70℃以下	
		冷水	0~30℃ (不要冻结)	
连接口径	热水	R 1/2		
	冷水	R 1/2		
注水连接口径		R 3/4		
立式控制器	外尺寸 (mm)	246 (长) × 113 (宽) × 255 (高)		
	重量	2.8kg (含控制盒)		
	旋转角度	90°		
机能部	产品尺寸 (mm)	422 (长) × 180 (宽) × 476 (高) ※ ²		
	重量	14kg		
	额定电压	AC220V		
	额定频率	50Hz		
	额定电流	7.0A		
	额定耗电	1400W		
	待机时耗电	8.0W		
	设置场所	屋内 (设置在浴室以外的不发生结露·淋水·冻结的场所)		
	使用水压	最低必要水压 (流动时)	0.20MPa	
		最高水压 (静止时)	0.75MPa	
	使用水温	热水	60~70℃	
		冷水	0~30℃ (无冻结)	
	连接口径	热水	R 3/4	
冷水		R 3/4		
注水		R 3/4		
安全装置	连接运转防止装置、过电流保护装置、漏电安全装置			

※1：浴缸外尺寸的高度，包含浴缸支持架台的高度。

※2：机能部外尺寸的高度，除去连接口的高度。

5. 施工步骤

7-1 浴缸安装准备 ~浴缸安装 20~24

- (1) 浴缸安装准备..... 20
- (2) 连接排水管..... 20
- (3) 浴缸的安装..... 21
- (4) 连接冷水·热水·
注水进水管..... 22
- (5) 连接线缆..... 22
- (6) 连接接地线..... 24

7-2 安装机能部 24~28

- (1) 事前准备..... 24
- (2) 安装机能部..... 25
- (3) 决定机能部安装螺丝孔位置... 25
- (4) 安装机能部..... 26
- (5) 设备排管施工..... 26
- (6) 检查注水管有无漏水..... 27
- (7) 铺设冷水·热水·
注水进水管..... 28

7-3 电气施工 29

7-4 确认及试运行 31~39

- (1) 浴缸数据复原..... 32
- (2) 确认浴缸注水..... 33
- (3) 确认气泡按摩..... 33
- (4) 确认水魔力·肩部吐水..... 34
- (5) 确认水中照明..... 34
- (6) 确认淋浴..... 35
- (7) 确认排水..... 35
- (8) 试运转结束..... 36

7-5 装修 40~41

- (1) 浴缸的固定..... 40
- (2) 瓷砖砌筑..... 41

7-6 安装立式控制器 42~45

- (1) 描出开孔位置·开孔·
膨胀管安装..... 42
- (2) 安装底座..... 43
- (3) 安装滑环..... 44
- (4) 安装立式控制器..... 45

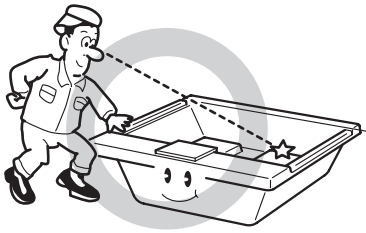

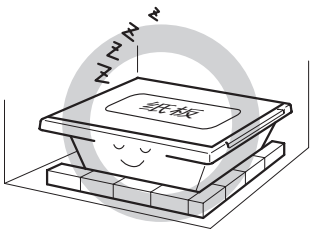

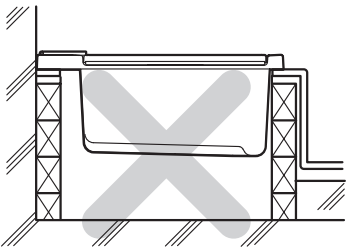
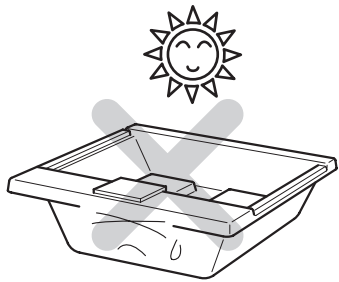
7-7 安装靠枕 46

7-8 最终确认 46

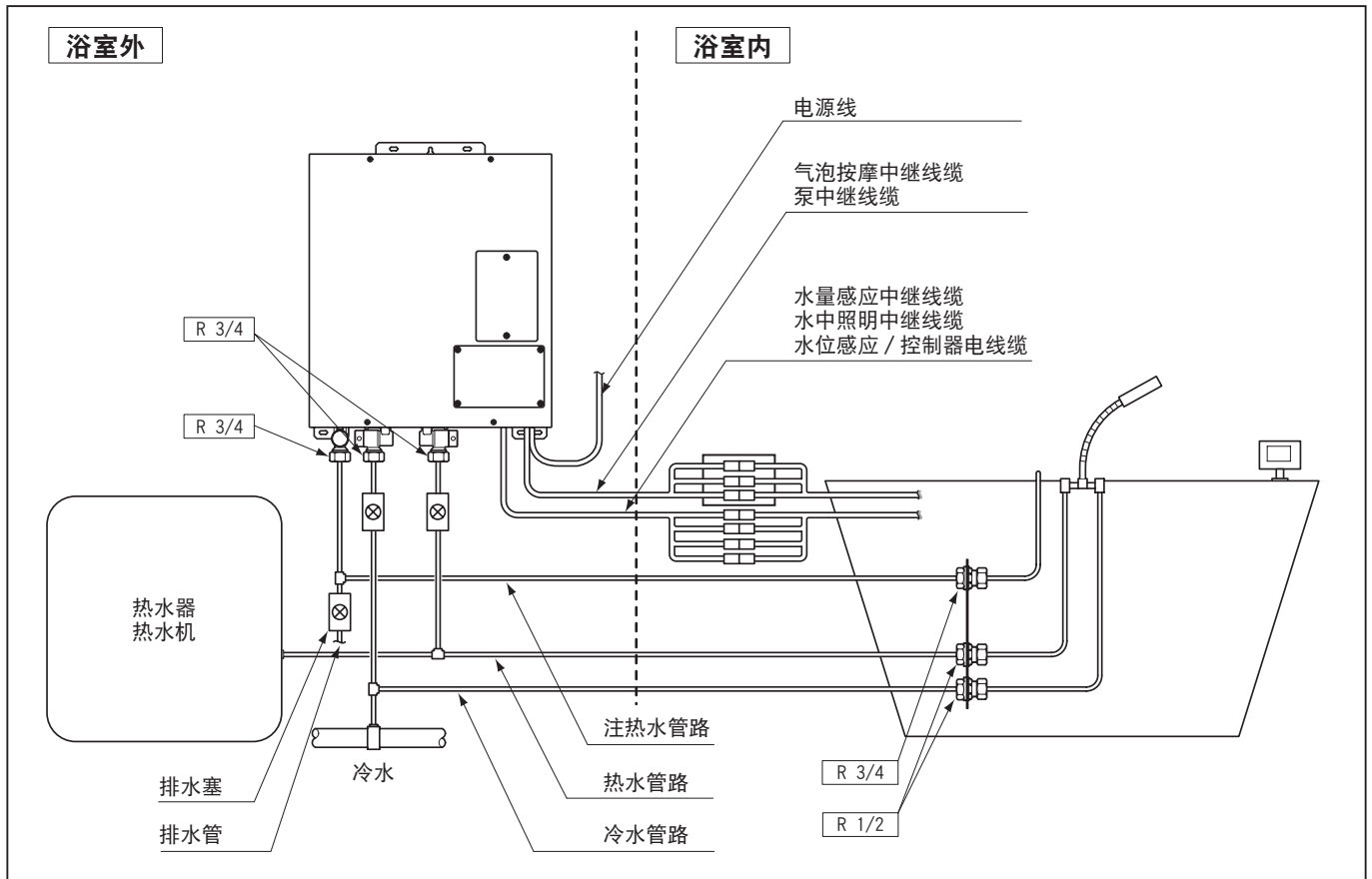
6. 施工上的注意点

6 - 1 浴缸

●必须遵守 NEOREST 浴缸施工上的注意事项。

<p>1 浴缸安装前，请确认浴缸本体·配管是否有异常。</p> 	<p>2 请勿将梯子置于浴缸内。浴缸边缘请勿放置重物。</p>  <p>(否则可能导致产品破损。)</p>	<p>3 请勿剥掉浴缸的保护材。另外、在安装工程结束前请用纸板保护浴缸。</p>  <p>(否则可能导致产品破损。)</p>
<p>4 请勿将明火、点着的香烟置于浴缸上。</p>  <p>(否则可能导致产品破损。)</p>	<p>5 请勿仅支撑边缘面进行施工。</p>  <p>(否则可能导致产品破损。)</p>	<p>6 请勿将浴缸置于屋外或长时间受到日晒的场所（日光浴室等）。</p>  <p>(否则可能导致浴缸变色。)</p>
<p>7 搬运浴缸时，请勿手持配管，请勿让浴缸与硬物碰撞。</p>		

6 - 2 机能部



●供给机能部的热水水温必须高于 60°C 。（ 70°C 以下）

水温过低可能无法达到设定的温度。

机能部将冷、热水混合后由吐水口放出热水，通常情况下放出的水温要低于供给给机能部热水的温度。

●供机能部的冷、热水压必须高于 0.2MPa （流动时）。（ 0.75MPa 以下）

※ 请将冷热水压差设定为冷水 $>$ 热水 0.1MPa 以内。

若压力过小，可能无法形成瀑布状吐水。并且注水时间也会较长

●热水器应符合以下条件

- 供给机能部的水压：最低必要水压（流动时） 0.2MPa ，最高水压（静止时） 0.75MPa
- 供给机能部的水温： $60 \sim 70^{\circ}\text{C}$
- 供给机能部的热水使用量
 - 最高注水温度： 55°C
 - 最大注水流量： $35\text{L}/\text{min}$
 - 最大注热量：1人用 355L 、2人用 545L

●机能部的连接口径为 R 3/4。配管口径请勿小于机能部口径。

否则产品无法充分发挥功能，可能给客户带来不便。

●螺丝的连接部位，请将密封带与液态密封剂配合使用。

●排水处理

请为排水管顶端与排水口预留合适的吐水空间。

若空间不足，积溜的水可能倒流。

6 - 3 清洁浴缸用花洒的安装条件

●安装清洁浴缸用花洒时，请务必遵守以下条件。

(1) 使用水压的确认

冷水·热水压力 { 最低必要水压（流动时）……0.08MPa
最高水压（静止时）……0.75MPa

※ 若供水压力超过 0.75MPa 时，请用市场销售的减压阀降至 0.2MPa 左右。

(2) 供热水温度的确认

●请使用 70 °C 以下热水。

另外，为了安全，建议使用 60 °C 的热水。

●供热水 请勿使用蒸汽。

(3) 排管

●冷热水管请 勿装反。

另外，为了减少阻力损耗，请以最短距离进行排管，并包裹保温材料。

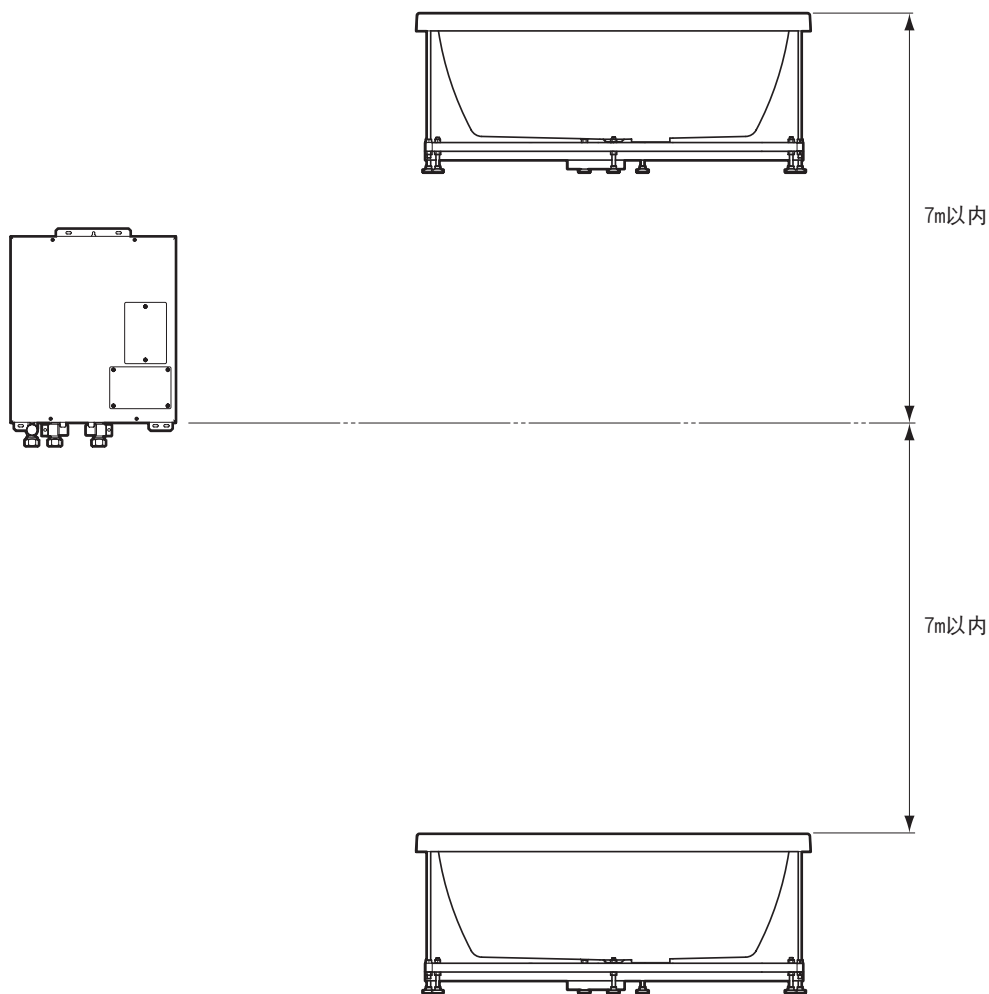
●为了防止冻结请将排管包裹保温材料的预防冻结措施。

6 - 4 机能部的安装场所

- 请勿将机能部安装在浴室以外可能淋水、结露、冻结的室内场所。

为了便于点检 修理，请在机能部前面设置 600mm 以上的空间。另外，请勿安装在 2 楼墙面等无法触及的场所。

- 请将机能部安装在能够承受机能部重量（17kg）以上有强度保障的场所。
- 请在考虑以下条件的基础上决定机能部的安装场所。
 - 安装在浴缸上配件（泵等）的连接线的长度（15m）
- 请将机能部安装在即使万一漏水也不会给房屋造成损伤的场所。
- 假设安装在由于漏水可造成灾害的场所时，需对地面进行防水处理、排水处理。
- 浴缸安装在楼下时，请将机能部底面与浴缸溢水面的高低差保持在 7m 以内。
- 浴缸安装在楼上时，请将浴缸机能部底面和浴缸端面的高低保持在 7m 以内。
此时，供给机能部的冷水，热水压力高于 0.2MPa + 高低差（水头压）以上。
- 必须安装在垂直的墙壁上。
- 请将连接在产品上的排管设备安装在受到地震震动或者其他冲击时不会造成安全隐患的场所。因铺设冷、热水进水管及排线需要凿通的墙面请用防水填缝剂密封。

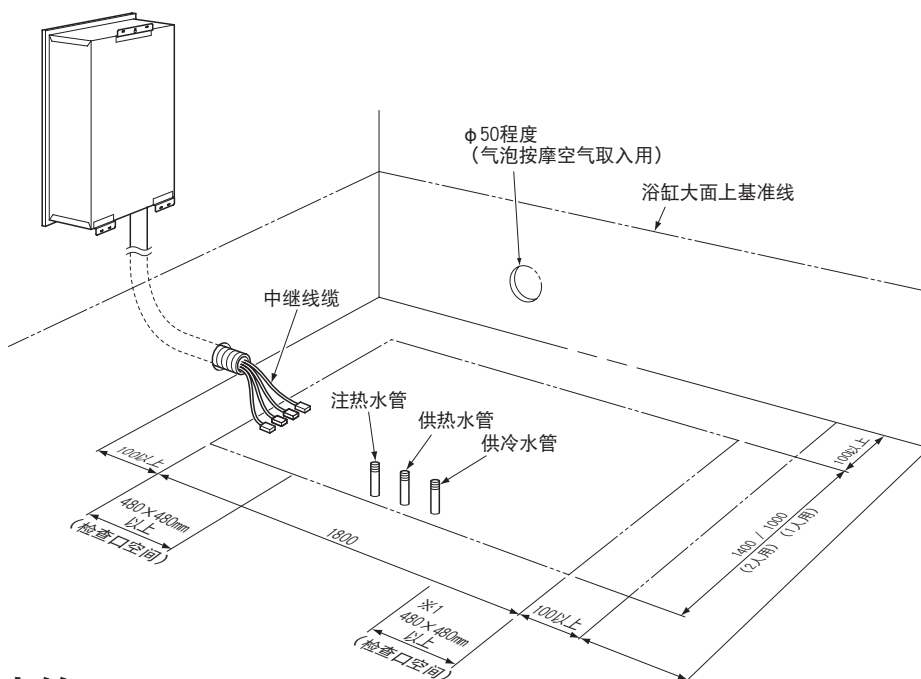


7. 施工要领

7-1 浴缸安装准备~浴缸安装

(1) 浴缸安装准备

- 请确保从浴缸外尺寸开始有 100 mm 以上的空间，并决定浴缸的安装位置。
- 浴缸大面上基准线下侧设置通气口（ $\phi 50$ 程度）。
 - ※ 气泡按摩空气取入口。
 - ※ 通气口必须面向屋外，在外侧安装通气口盖。
- 请将冷、热水管、注水管排在检查口侧。
 - 另外，为了能在机能部（泵）侧设置检查口，请确保有足够的空间。
 - ※ 请在冷 热水管上安装逆止阀与止水阀。



(2) 连接排水管



警告



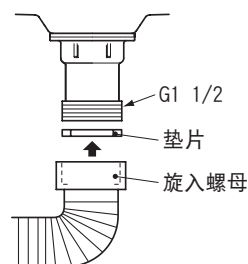
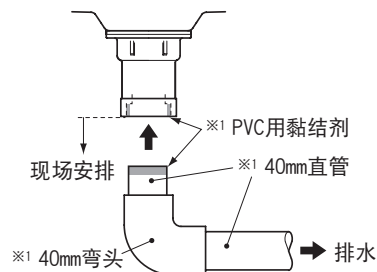
必须实行

只能是直接排水。

若间接排水，可能由于湿气造成机器故障。因此必须直接排水，并确保干燥。

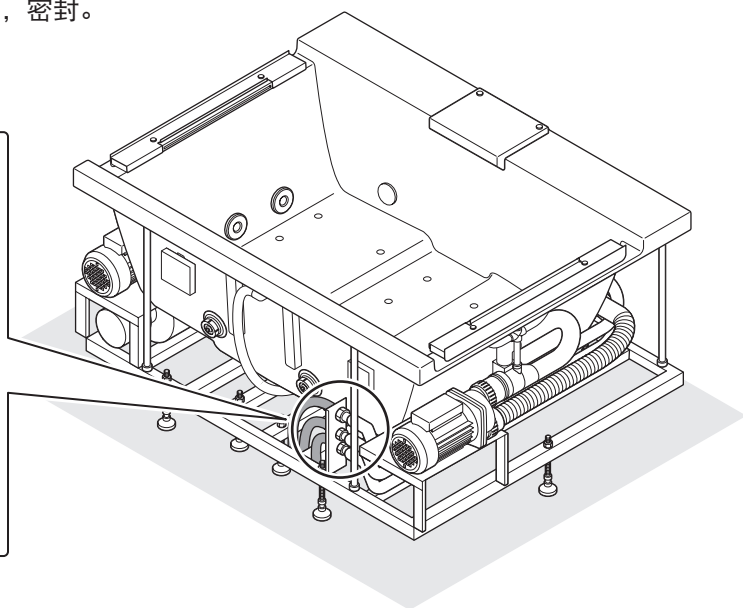
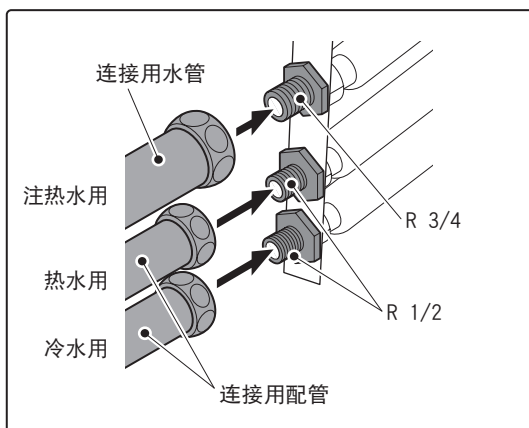
- 浴缸的排水金具粘接聚氯乙烯管（ $\phi 40$ ）。
 - ※1 排水管件由现场准备。

- 排水栓下部是 G1 1/2 的螺钉状时，因此不用黏结剂时用旋入螺母连接。

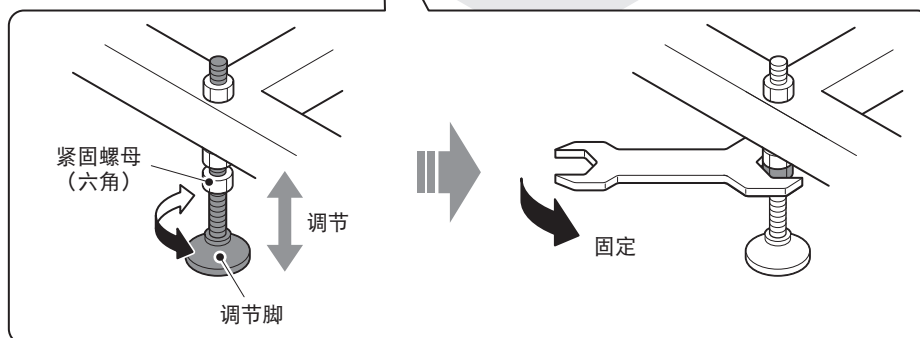
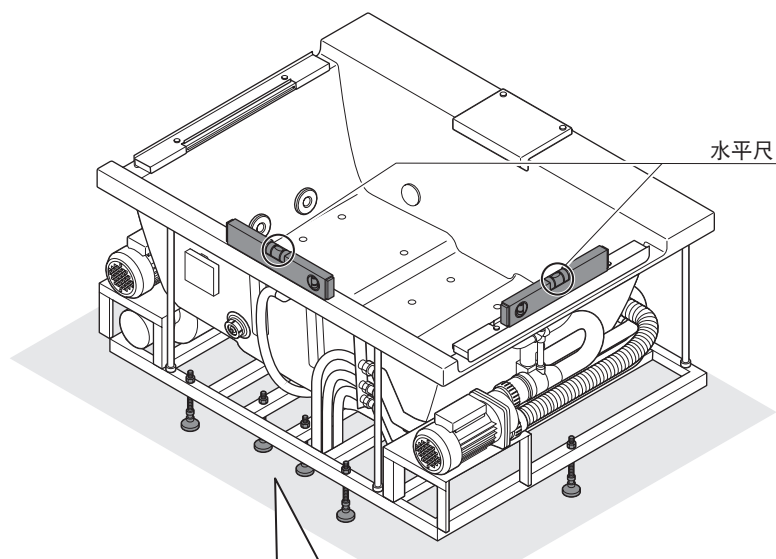


(3) 浴缸的安装

- 请在浴缸上分别安装冷水、热水、注热水管连接用的水管。
※ 连接时请将密封带和液态密封剂配合使用，密封。

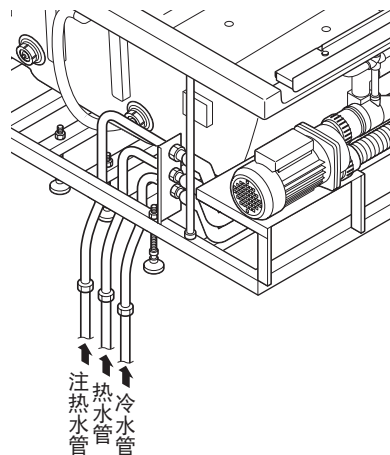


- 请水平安装浴缸。
- 浴缸脚是调节脚，请松开紧固螺母（六角）调至水平。
※ 调节脚的调整范围是 $\pm 10\text{mm}$ 。
- 浴缸水平调整后，请用紧固螺母拧紧调节脚。
[注] 浴缸调至水平后，浴缸底面的排水斜度通过水平尺来确认。



(4) 连接冷水·热水·注水进水管

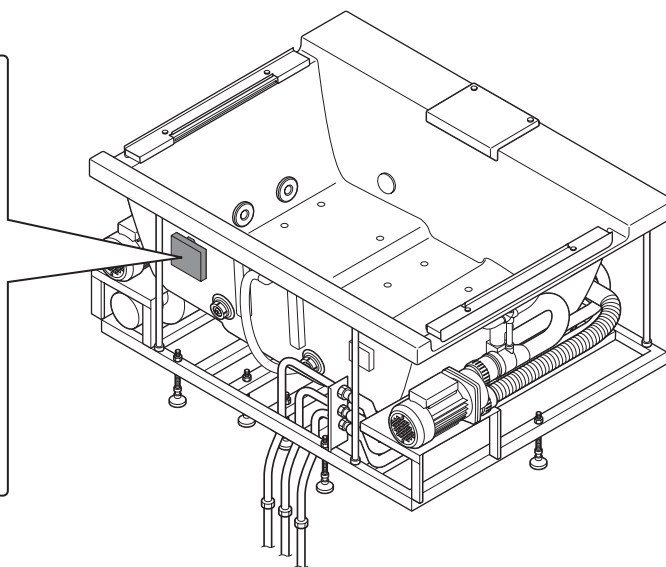
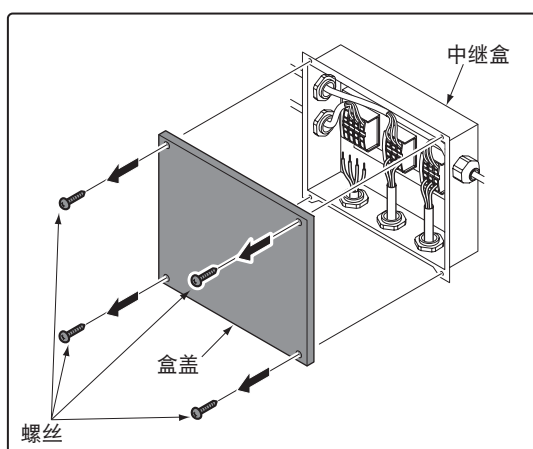
- 首先在已经可以启动的冷水·热水·注水管上，连接浴缸上已经装好的连接用水管。
- ※ 要用密封带和液态密封剂配合使用，密封。



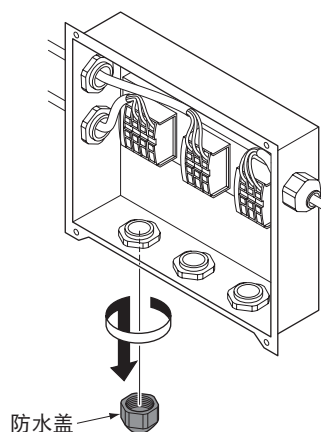
(5) 连接线缆

- ①将和供水单元相连接的中继线缆，分别连接到浴缸侧中继盒里的端子上。

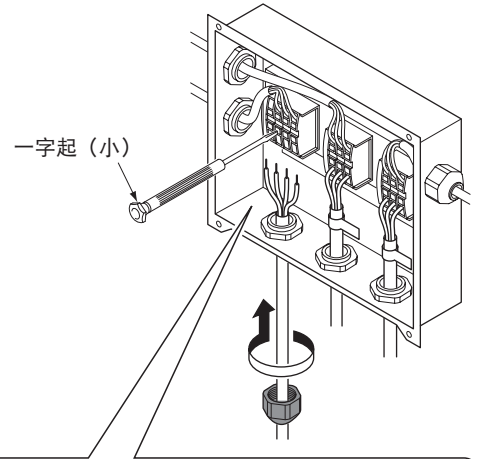
- 拆掉中继盒盖子的螺丝（4处）



- 拆掉防水盖（3处）。

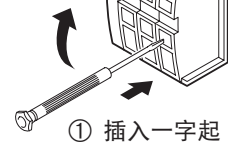


- 将中继线穿过防水盖的中心，插入中继盒内。
※ 按照从左边气泡按摩中继线、泵 2 中继线、泵 1 中继线的顺序插入。
- 将中继线连接到端子台上。连接时，端子台标签的颜色要与中继线的颜色相对应。
※ 连接部需要一字起（小）。
- 连接时，请确认中继线标签名称和端子台标签名称是否一致。

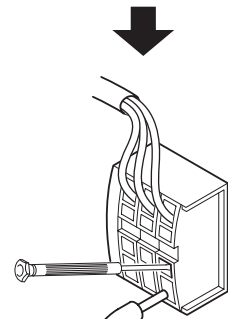


电线的连接方法

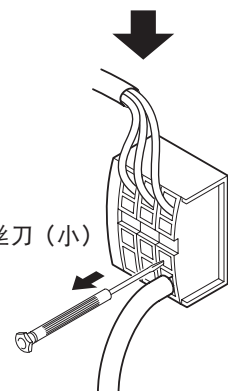
- ① 插入一字起（小）
- ② 将螺丝刀（小）按照箭头方向转动



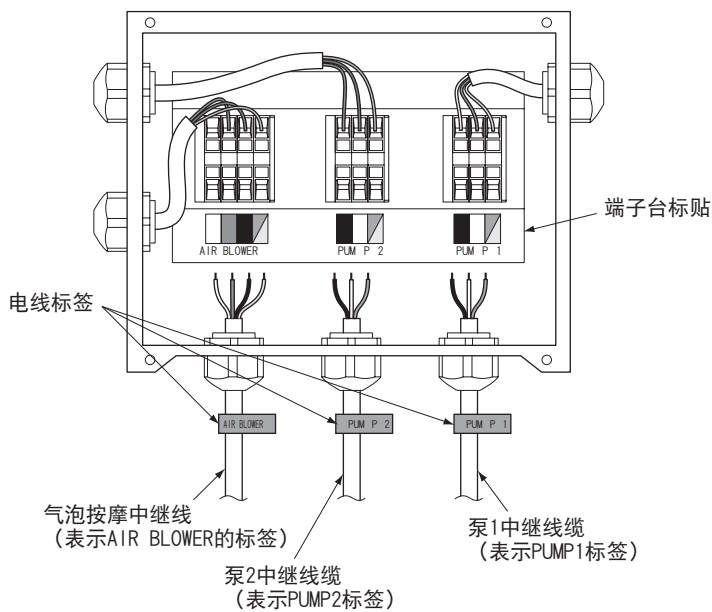
① 插入一字起（小）



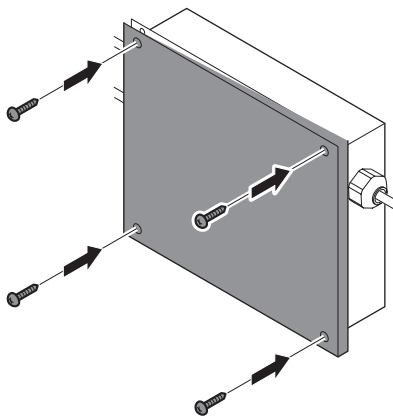
③ 插入电线



④ 拔出螺丝刀（小）

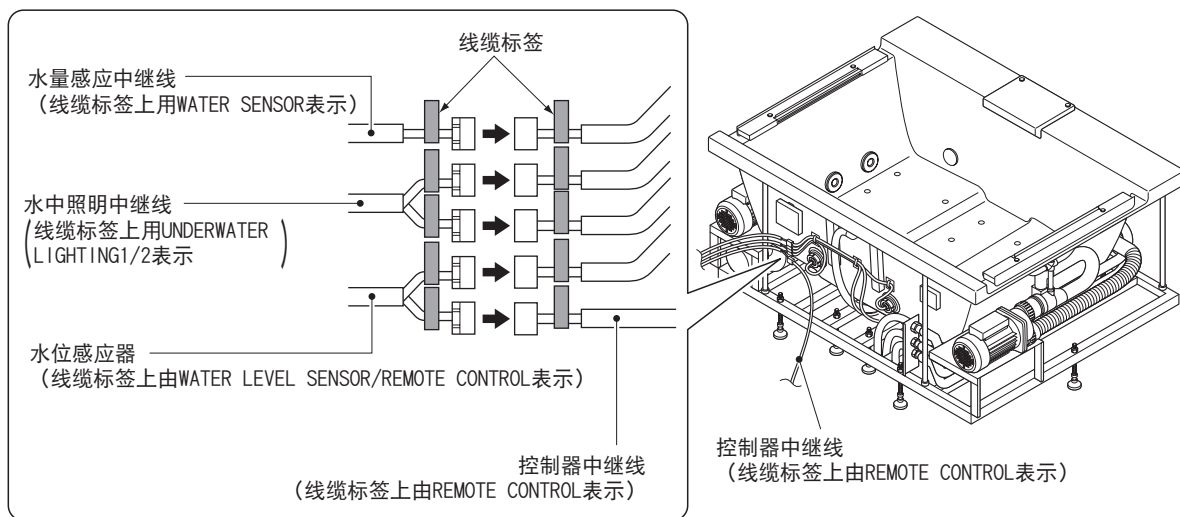


- 用螺丝（4 处）安装上中继盒盖。



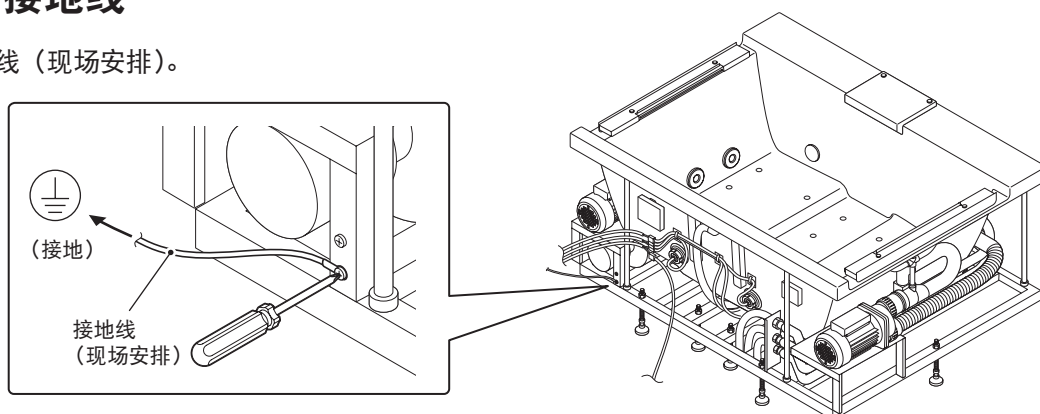
②将与注热水单元组件连接的中继线，分别连接到浴缸侧面中继盒下部的线缆上

●请将和中继线缆标签名称吻合的接头相连接。



(6) 连接接地线

●连接接地线（现场安排）。



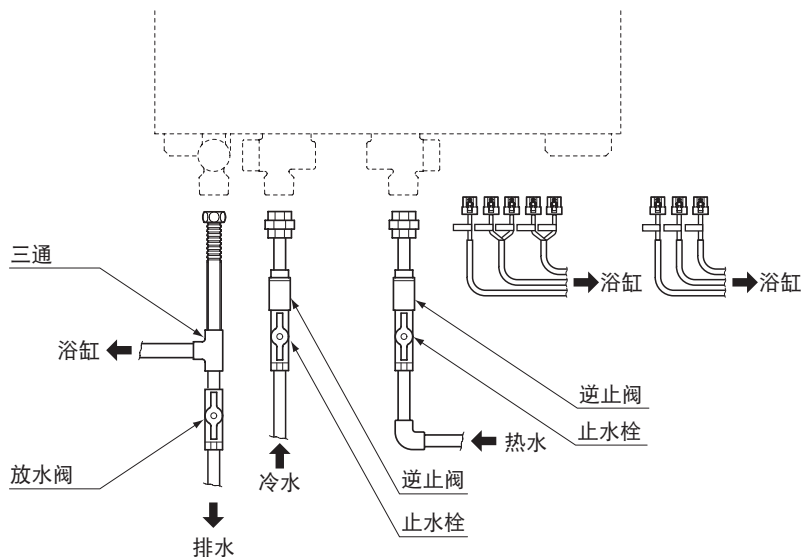
7 - 2 安装机能部

(1) 事前准备

①将止水阀与逆止阀安装到冷、热水管上。

②机能部提供给浴缸热水的热水管，其中间使用三通来连接。三通的一边连接用于排水的排水阀，并进行适当的排水处理。

③将连接浴缸与机能部之间的水管及各连接线铺设到位。



(2) 安装机能部

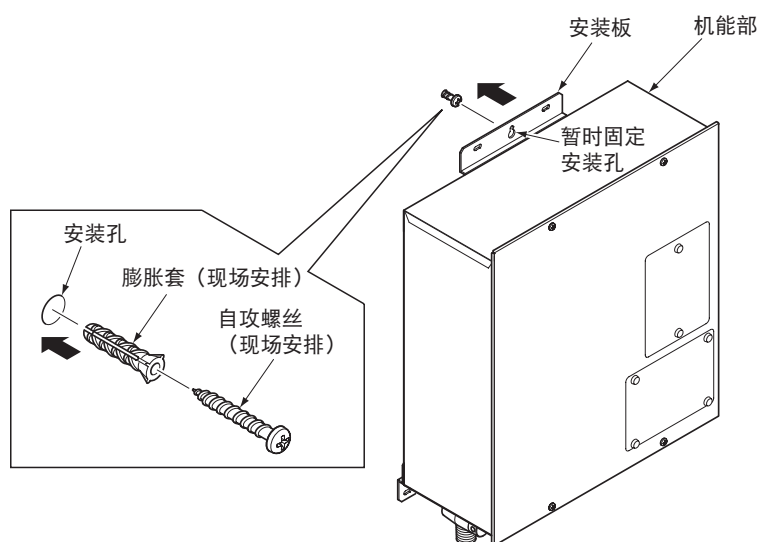


必须实行

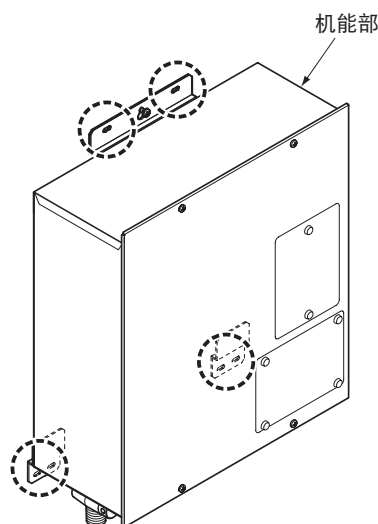
- 安装机能部的墙壁，因为要承受机能部的重量，若没有充足强度保证时请采取补强措施。
- 安装产品时，请勿使其掉落或承受撞击。
 - 否则可能造成产品内部零件破损。
- 必须安装在垂直的墙壁上。
- 请将连接在产品上的排管设备安装在受到地震震动或其他冲击时不会造成安全隐患的场所。因铺设冷热水进水管及排线需要凿通的墙面请用防水填缝剂密封。

(3) 决定机能部安装螺丝孔位置

① 开 1 个用于机能部暂时固定的安装孔，敲入膨胀套（现场准备），并拧入自攻螺钉临时，将机能部安装板（上）挂在螺钉上。

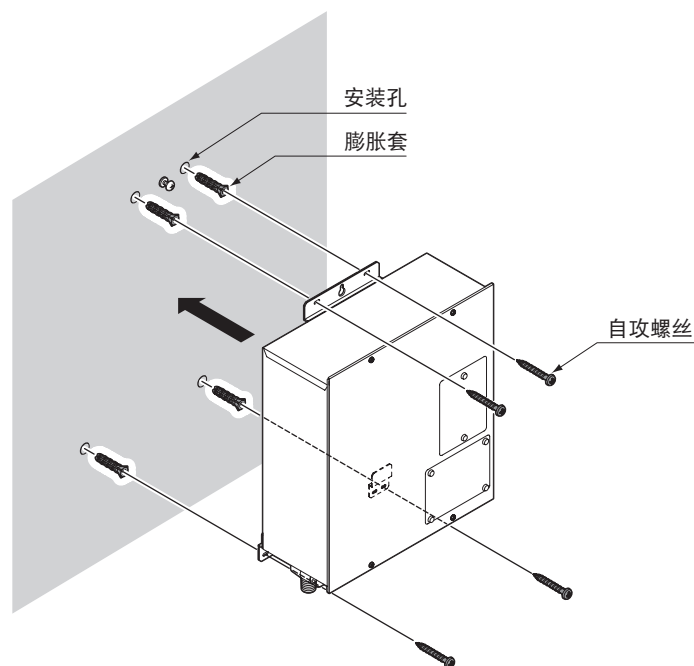


② 决定安装孔位置（上下各 2 处）、暂时卸下机能部。



(4) 安装机能部

- ①用钻头在已经决定的安装孔位置扩孔，并敲入膨胀套（现场准备）。
- ②将机能部再次挂到暂时固定的自攻螺丝上，并用自攻螺丝（上下各 2 只）固定。
- ③将从安装了机器的螺钉开始进行防水处理，以免水浸入建筑物内。



(5) 设置排管

■排管上的注意事项

- 如有明文规定必须使用指定水道局规定的管材时，则必须遵守。
- 连接到机能部前，必须用水将管道内的粉尘·沙土·垃圾等冲洗干净。
- 连接口处请使用连接件，勿使之承受过大的力量。
- 排管口径请勿小于机能部的连接口径（R3/4）。
- 水压过高时，请安装减压阀或者采取水锤防止措置。（推荐水压 0.20 ~ 0.75MPa）
- 请尽量少用连接件，切勿使用复杂的配管方式。另外，排管时请尽量使空气少滞留在管路中。

●冷·热水配管

- 请在冷·热进水管连接口附近安装逆止阀及止水栓或带逆止阀的止水阀。
- 为了使客户能够更舒服的使用此产品，冷水·热水的压力需为 0.20 ~ 0.75MPa。
水压过低时，产品无法充分发挥其功能。此时，采取的对策是增设加压泵等。

●注水部排管

- 注水部排管最长为 15m10 个拐角。
- 放水时，为了便于从放水开关流出，请设置合适斜度。
- 请为放水管顶端和出水口预留合适的吐水空间。
若没有充足的空间，水可能会倒流。

(6) 检查注水管有无漏水



注意



必须实行

请勿对机器本体加压

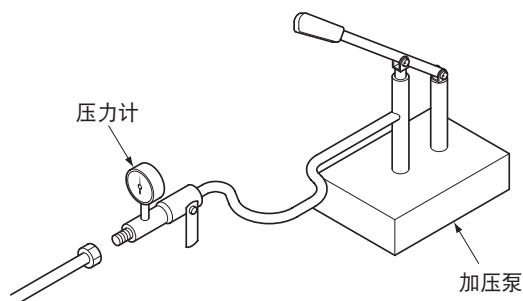
检查压力和时间：在 0.3MPa 5 分钟以上

- ①将止水阀安装在注水管的一端（打开止水阀）
- ②在另一端安装加压泵，并往热水管内注水。
- ③排出注水管内空气，待水充满水管时关闭止水阀。
- ④进行漏水检查。

检查压力和时间：在 0.3MPa 5 分钟以上

- 请使用与检查压力相吻合的压力计。
- 请确认有无漏水及压力计的压力是否过低。

※ 请勿对机器本体加压。

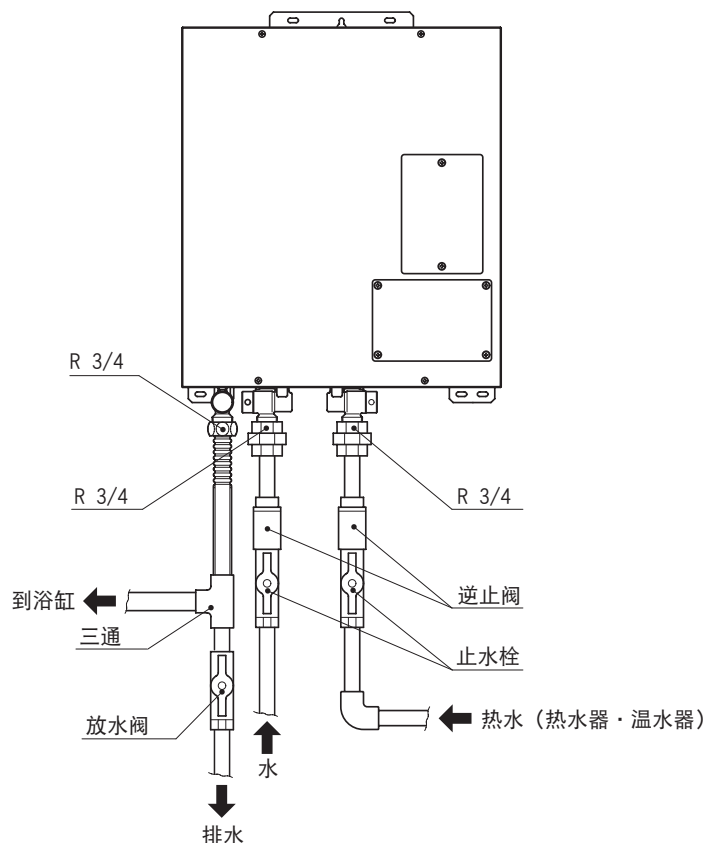


※ 发现漏压时，请修复漏压处后再实验。

(7) 铺设冷水·热水·注水进水管

①将迄今为止说明过的各排管连接到机能部的连接口上。

※ 将密封带和密封液配合使用连接。

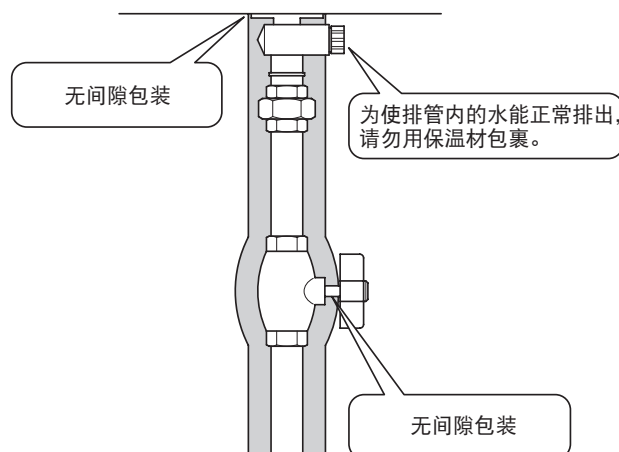


②打开进水（冷水·热水）管的止水栓，确认连接部等有无漏水。

③与浴缸连接线连接后注水，确认注水管连接部（机能部侧和浴缸侧 2 处）有无泄漏。

●预防冻结（将产品、排管安装在可能冻结的场所时，请务必采取冻结措施。）

- 为了预防冻结，请根据地域采取保温处理（保温材、暖气装置）。
- 确认冷水·热水·注水管无漏水后，对排管进行全面的保温处理。
- 为使排管内的水能正常排出，请勿用保温材包裹放水开关。



7 - 3 电气施工

●确认电源



警告



连接接地线

· 必须根据相关法律法规，请有资质的人员进行电气施工。

错误施工可能会发生故障、漏电，从而导致触电。



禁止

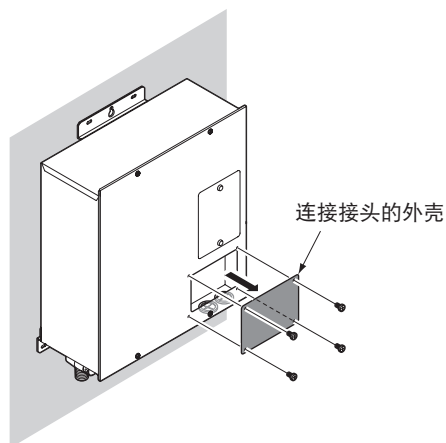
· 请勿使用加工过的电源线，或者不要与其他器具共用电源插座。

否则可能触电，并由于发热引起火灾。

此机能部的电源是交流 220V (50Hz) 耗电 1430 W。

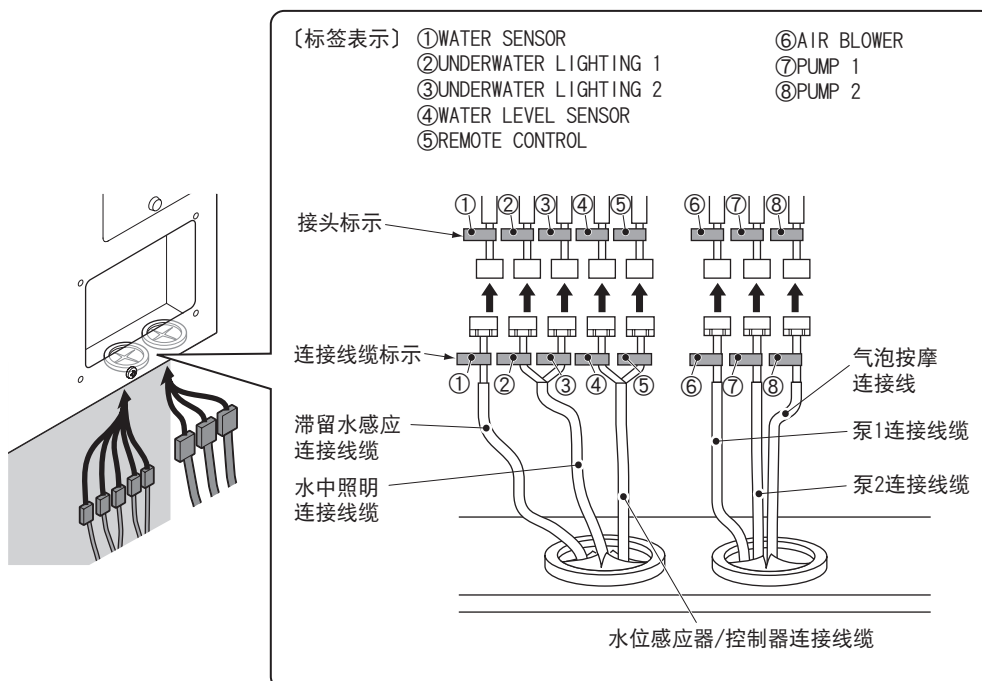
●浴缸配件和线缆连接

①拆掉连接接头的外壳

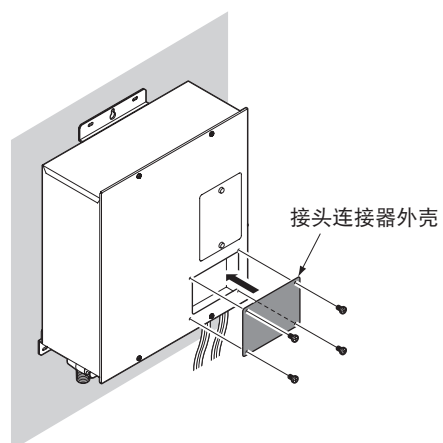


连接接头的外壳

②从底面的孔依次穿引气泡按摩连接线、泵 1 连接线、泵 2 连接线、并和各个接头连接。确认接头与连接线的标示是否对应。



③连接各个接头后，安装外壳结束。

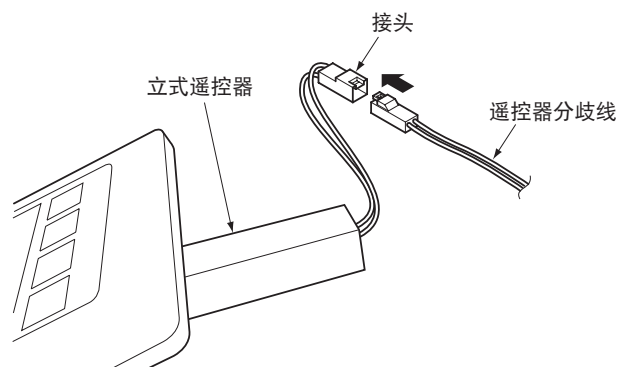


7 - 4 确认及试运转

进行本体通电确认，请按照使用说明书的内容试运行。确认正常动作后，向客户说明使用方法，并将说明书交由客户保管。

■连接控制器

将附属控制器分歧线与遥控器连接线连接后，再和立式控制器本体的接头连接。



■本体的通电确认



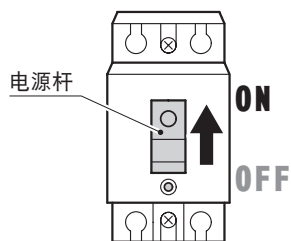
警告



· 施工完成后，必须确认漏电断路器是否动作。

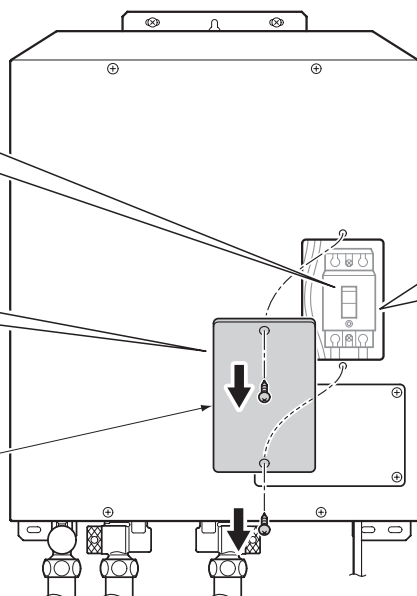
必须实行 漏电断路器若非正常动作，可能引起触电、火灾。

2 将漏电断路器的电源杆设置在ON。



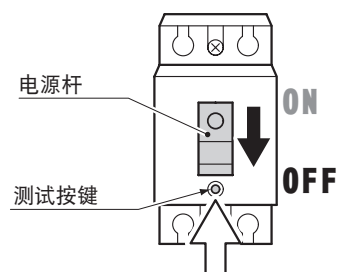
1 取下漏电断路器的操作盖。

漏电断路器操作盖



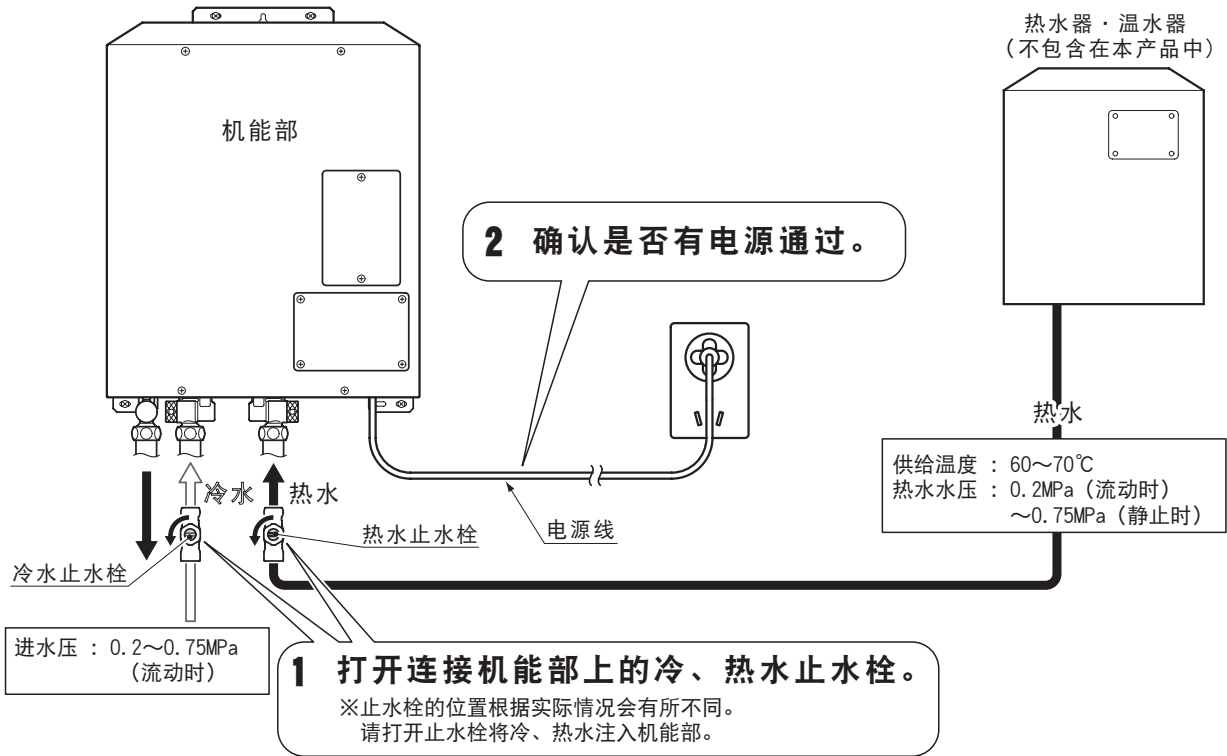
3 按启漏电断路器的测试按键。

※电源杆由ON至OFF就正常。



■ 试运行准备

※ 确认浴缸空置后，将漏电断路器调至 ON。



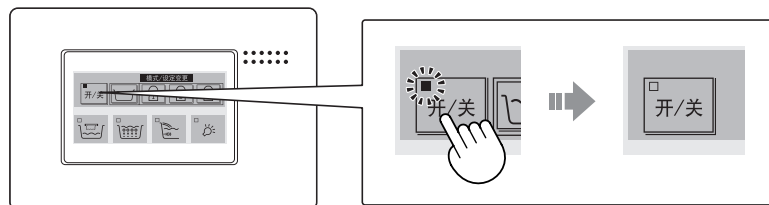
■ 试运行

请按照 (1) ~ (6) 的顺序操作。

※ 详细的使用方法，请详阅使用说明书。

(1) 浴缸数据复原

- ① 打开浴缸的排水栓，排空浴缸。
- ② 将控制器的按钮 **开/关** 设置在 OFF。
- ③ **开/关** 设置在 ON。

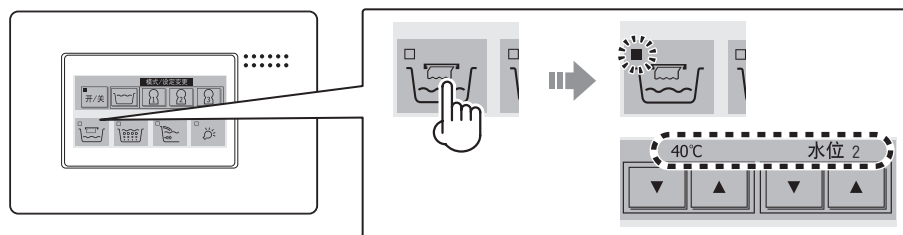


为了浴缸中没有残溜水请打开浴缸的排水栓。
排水运转大约 2 分钟后自动结束。

(2) 确认浴缸注水

①关闭浴缸排水栓，按启控制器 ON 开/关

②  设置在 ON



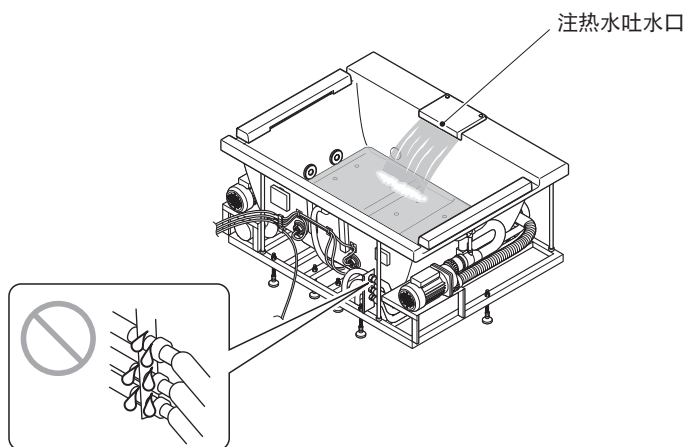
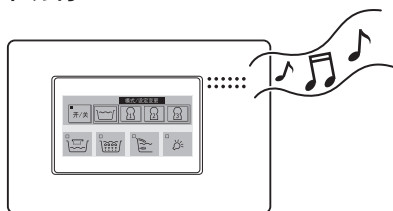
③确认是否从吐热水口开始吐水。

④确认水管有无漏水。

⑤等待注热水正常停止。

※ 根据水压不同，大约需要 20 分～25 分钟。

注热水结束后，以音乐告知，自动停止。

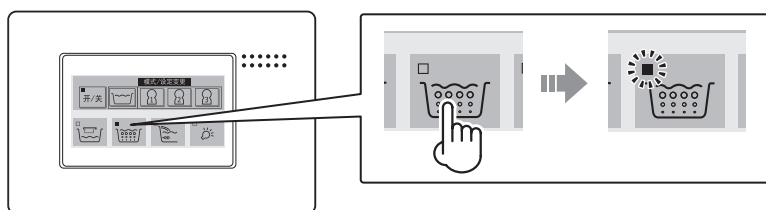


(3) 确认气泡按摩

※ 注热水结束后，请确认浴缸中滞留水状态。


①请将控制器的 开/关 键设置在 ON

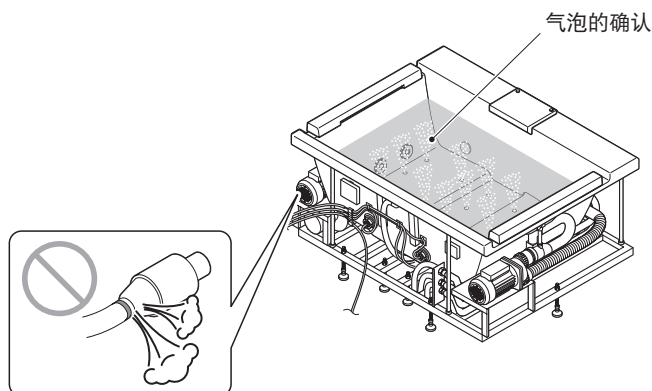
②  设置在 ON



③确认浴缸底面是否有气泡喷出。

④确认水管是否有漏水及漏气。

⑤  设置在 OFF

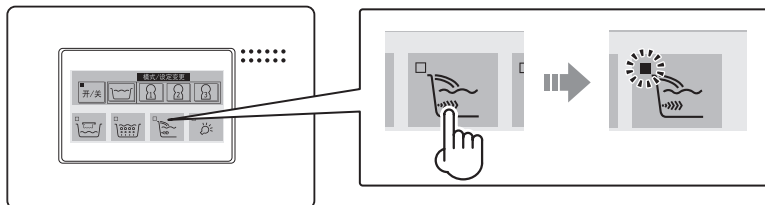


(4) 确认水魔力·肩部吐水

※ 注水完成后，请确认浴缸中滞留水状态。

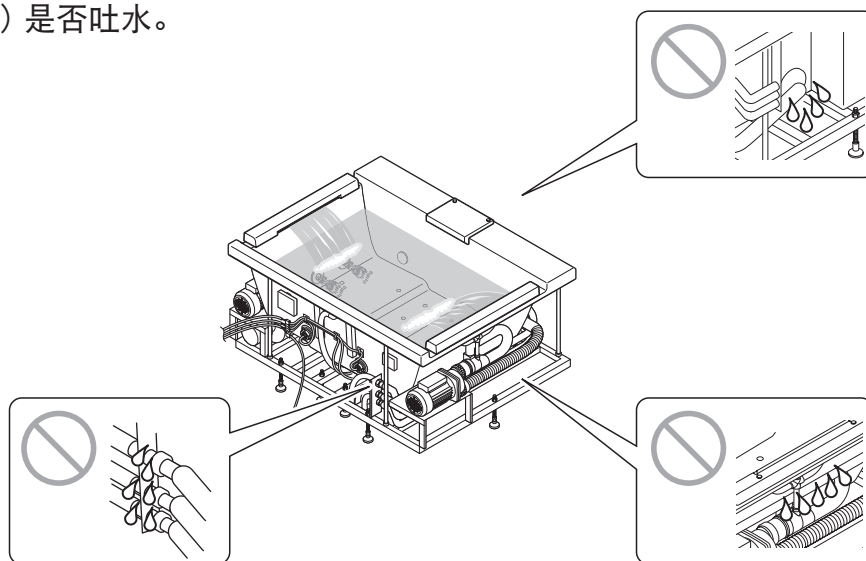
① 请将控制器的 **开/关** 键设置在 ON

②  设置在 ON



③ 确认肩部吐水口（2 处）是否吐水。

④ 确认水管是否有漏水。

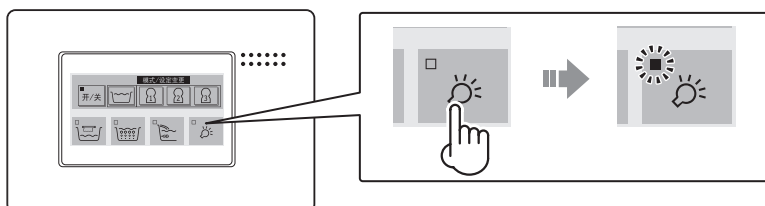


⑤  设置在 OFF

(5) 确认水中照明

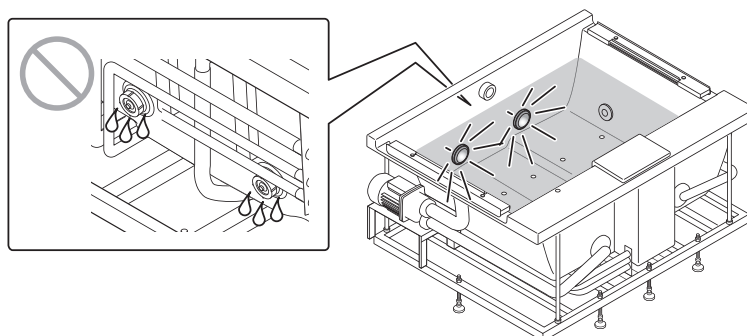
① 请将控制器的 **开/关** 键设置在 ON


②  设置在 ON



③ 确认照射部（2 处）是否亮灯。

④ 确认照射部是否漏水。

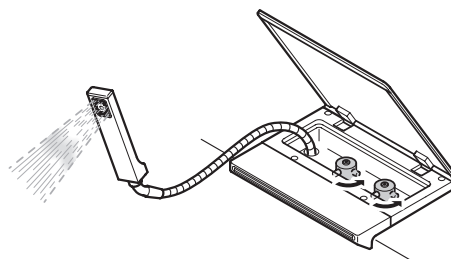


⑤  设置在 OFF

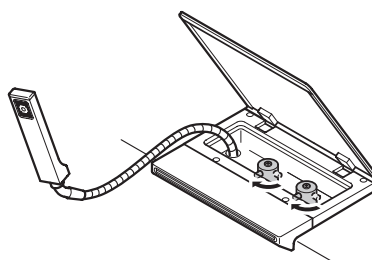
(6) 确认淋浴

①打开排水栓外壳，取出花洒。

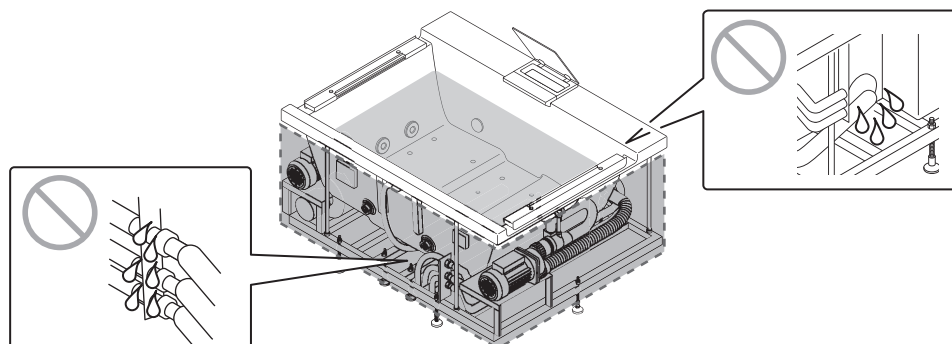
②将花洒面向浴缸，打开冷热水栓，确认花洒是否吐水。



③ 10 分钟后，关闭冷热水栓。



④确认配管是否漏水。

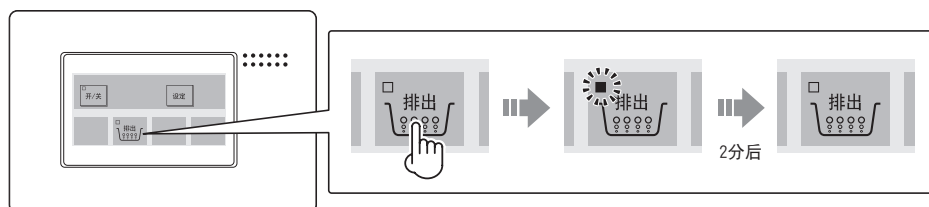


(7) 确认排水

①打开浴缸排水栓，排空浴缸。

②请将控制器的 **开/关** 键设置在 OFF。

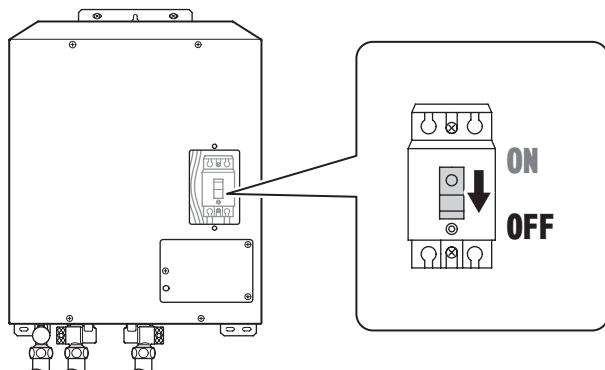
③  设置在 ON



为了排空浴缸，请打开浴缸的排水栓。
排水运行大约 2 分钟后自动结束。

(8) 试运转结束

①将漏电保护器设置在 OFF。



②拔掉遥控器和分歧线以及连接着的接头。

■不良处理方法

试运转若发生不良时，请确认使用说明书中的「是故障吗？」

错误代码表示时



Error Code	原因	处 置
032	忘记关闭排水栓	* 浴缸排水栓是否关闭?
079	没有热水	* 热水器热水是否供应正常? · 确认热水器的设定温度· 运作情况
152	进水水温异常	* 机能部接口是否供给热水? · 请确认机能部水管的连接。
262	水位感知断线	* 水位感知的连接线是否连接? * 水位感知的连接线是否断线?
572	断水	* 进水总阀· 止水栓是否打开?
B01 B02	水魔力· 肩部吐水泵转动数 异常	· 请停止使用，提请修理。
其他	—	错误修复后，请再次使用。

错误还原方法

按下标志错误代码的按键便可还原。



未出现错误代码时

控制器背景灯未亮

- 控制器的连接线是否连接？
- 控制器连接线中是否存在断线？
- 对机能部供电是否正常？

气泡按摩不运转

- 气泵的连接线是否连接？
- 气泵的连接线中是否存在断线？

水中照明灯未亮

- 水中照明连接线是否连接？
- 水中照明连接线中是否有断线？

※ 其他现象请参照使用说明书。

■ 清洁放水开关过滤网

由于水管内垃圾留在过滤网上，排管、通水实验以及试运行完成后，请务必清洁。

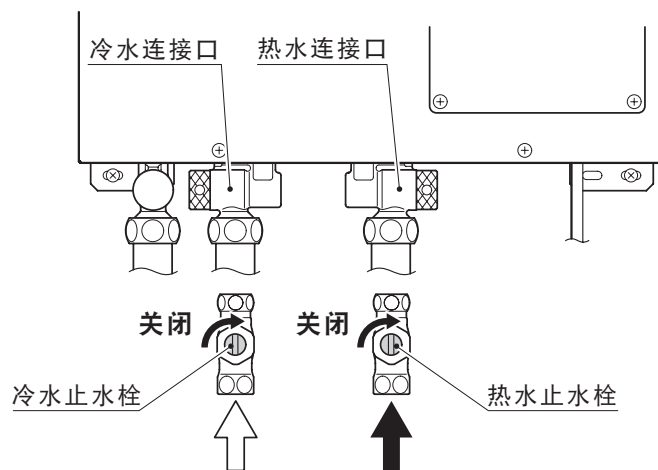
注意

产品交给客户前、长时间不使用时，请将机能部寸水放出并关闭电源。
(参照使用说明书)

※ 从吐水口吐水后，机能部的水温会很高。为了防止烫伤，请机器冷却后再操作。
※ 由于会从放水开关处流出冷、热水，请在机能部下面放置桶等容器接水。

① 关闭连接口处连接管的冷、热水止水栓。

※ 止水栓的位置根据现场情况会有所不同。



② 将控制器设置在 ON，等待 20 秒钟



※ 开/关 请按 ON 键

③ 确认热水吐水口不吐水后，按 OFF 键。开/关

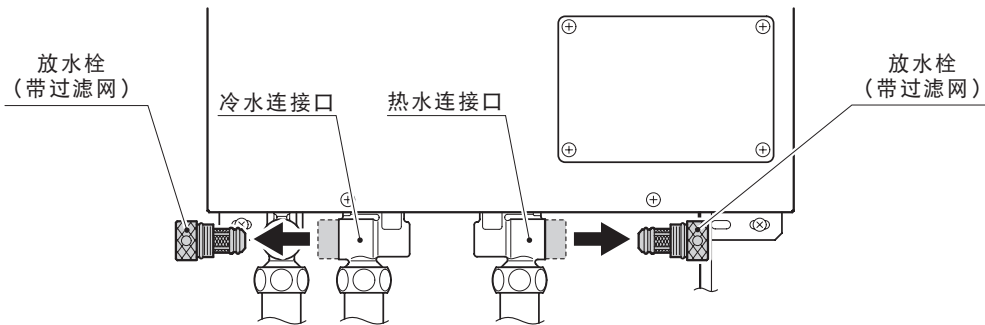
· 若仍处于吐水状态，先按 OFF 键，再从①开始操作。开/关

控制器可能出现错误代码 572。

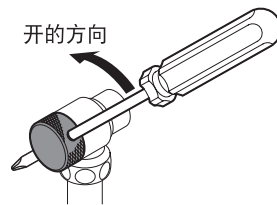
这是断水的通知。错误代码还原后（参照 43 页），请按 OFF 键，按照顺序④操作进行。开/关

④取下冷水·热水连接口的放水栓

※ 取下放水栓时，请注意机能部中的热水可能流出。

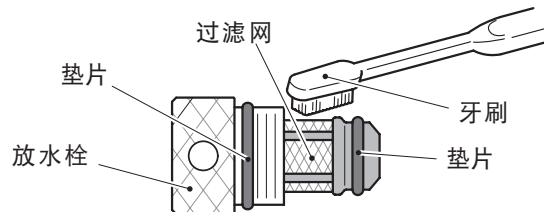


※ 手无法取下放水栓时，请使用螺丝刀等工具插入放水栓的○孔，与工具一同转动取下。



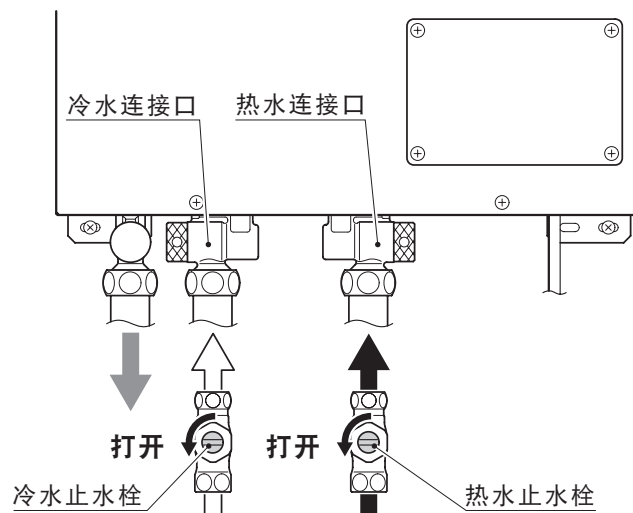
⑤请用牙刷等冲洗过滤网

※ 请勿使垫片粘付垃圾或者破损。否则可能导致漏水以及垃圾混入机能部内发生故障。



⑥将放水栓按照原样安装到冷、热水连接口上。

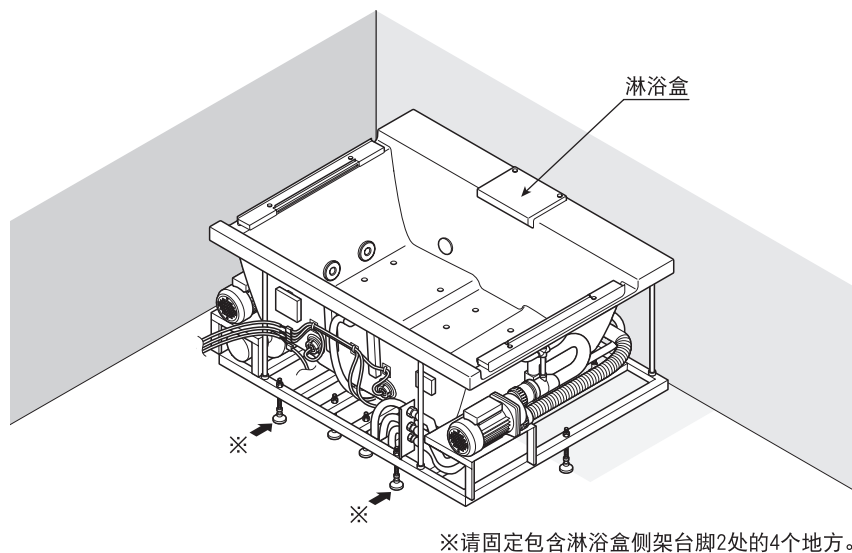
⑦请打开冷水·热水止水栓，确认放水栓的周围有无漏水。



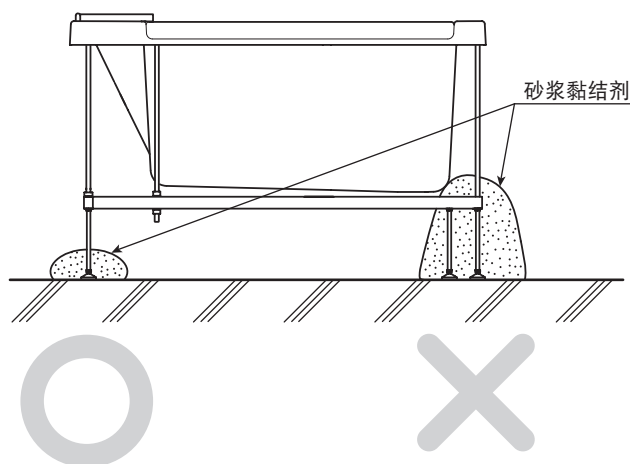
7 - 5 装修

(1) 浴缸的固定

① 请用砂浆、强力黏合剂固定浴缸的下部脚（架台长边侧脚的4处）。



注 请注意不要将砂浆和强力黏合剂粘到浴缸本体上。



注意

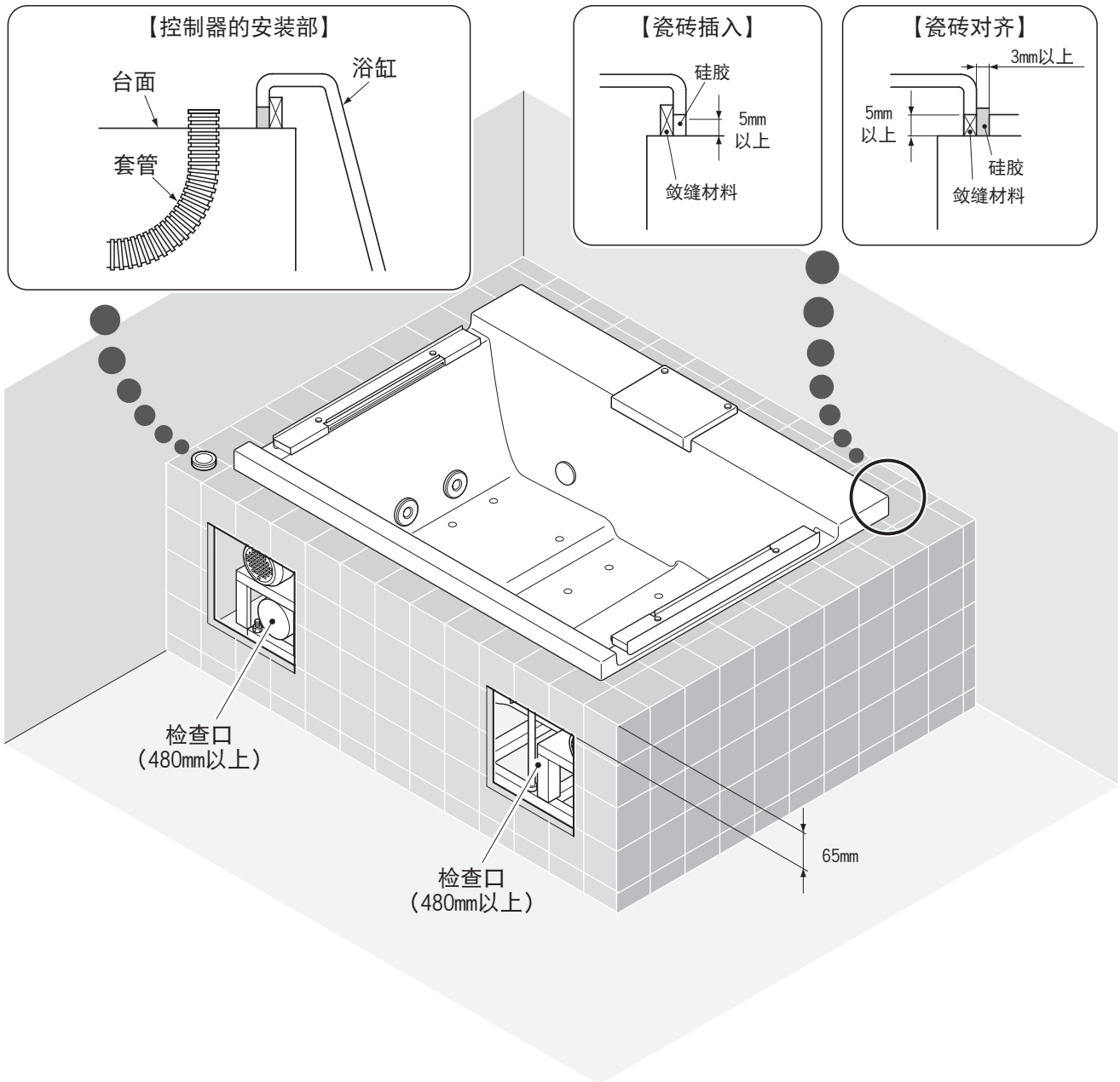
!
必须实行

请用砂浆和强力黏结剂将浴缸牢固的固定。

· 若固定不牢，可能造成浴缸摇晃不定。

(2) 瓷砖砌筑

- 请在浴缸四周砌筑台面，裙边及粘贴瓷砖。
 - ※ 砌筑前，请在浴缸中注水，试运转后确认连接部有无漏水等。
有关试运转，请参照 P31
 - ※ 台面粘贴瓷砖前，请先决定遥控器的安装位置，并预埋连接线穿过用套管。
 - ※ 请确保浴缸和瓷砖之间留有间隙，并用（脱）酒精系硅胶填充其间隙。



※ 台面裙边施工时，请务必在安装浴缸前将敛缝材料贴于台面或者浴缸背面。否则，浴缸安装后将无法贴敛缝材。

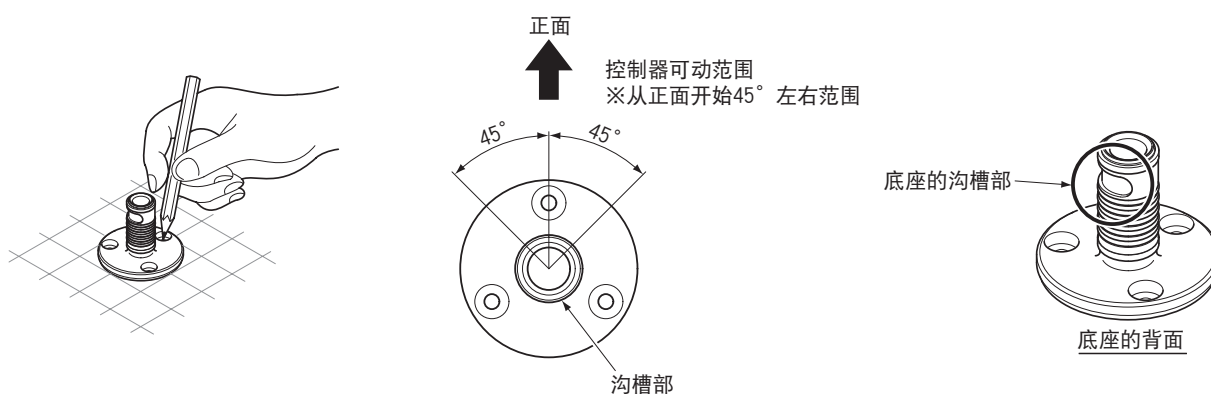
7 - 6 安装立式控制器

(1) 描出开孔位置 · 开孔 · 膨胀管安装

①将露出台面的电线套管切除。

②将套管中心与底座中心对齐，注意安装方向，描出底座固定用的3处安装孔位置。

※ 请注意沟槽处及正面位置，在充分考虑控制器可动范围的基础上确定安装位置。



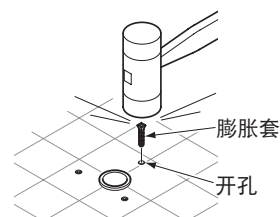
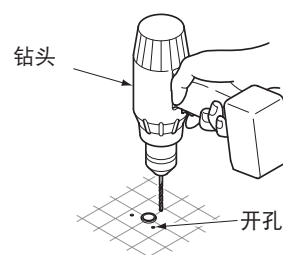
③在描出的位置上，选择与胀套尺寸相吻合的钻头开孔。
(选择与4 × 30 十字槽圆头自攻螺钉相吻合的膨胀套。)

④请确认开孔位置是否在瓷砖的空洞部。

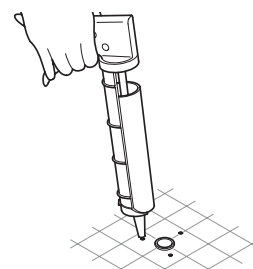
若有空洞，请使用粘性支撑物固定

⑤请用吹气等方法清扫开孔位置。

⑥请将膨胀套敲入安装孔。

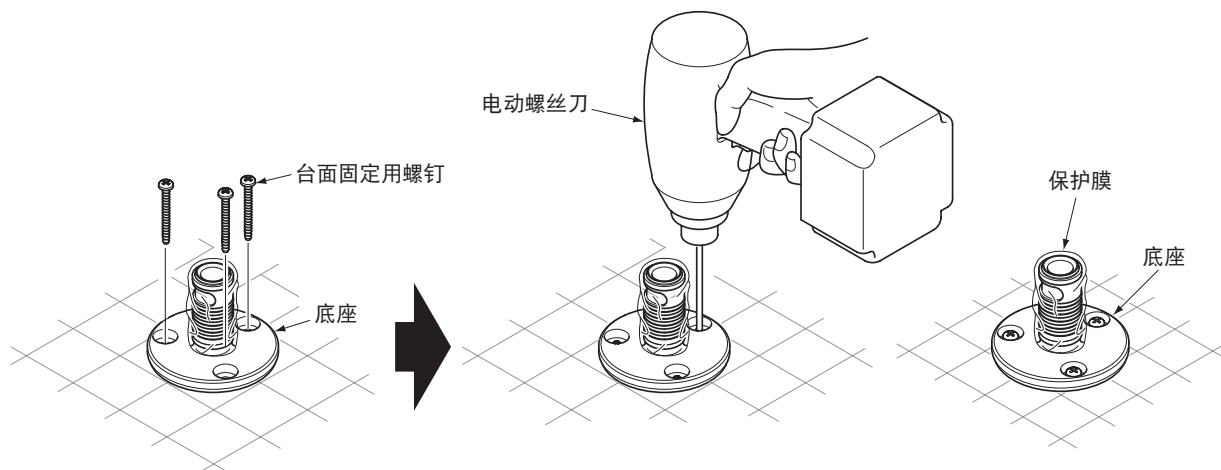


⑦为了防止浸水，膨胀套间隙与安装孔周围请用硅胶密封。



(2) 安装底座

①用附属螺钉安装底座，请勿搞错安装方向。

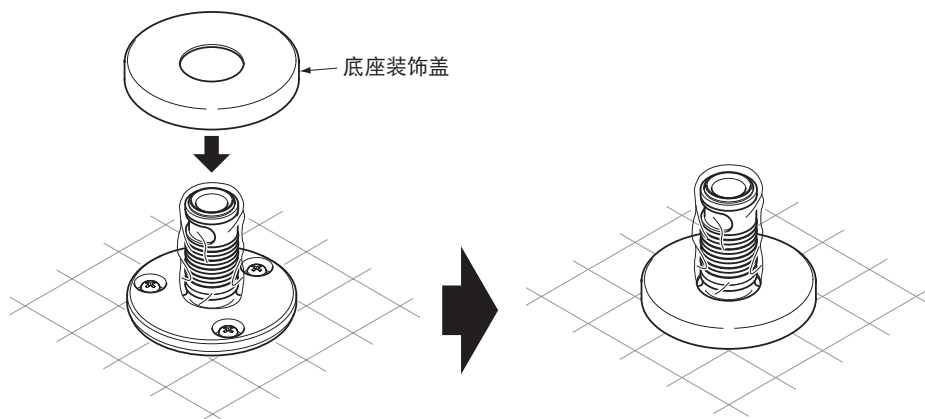


禁止

请勿剥去底座的保护膜

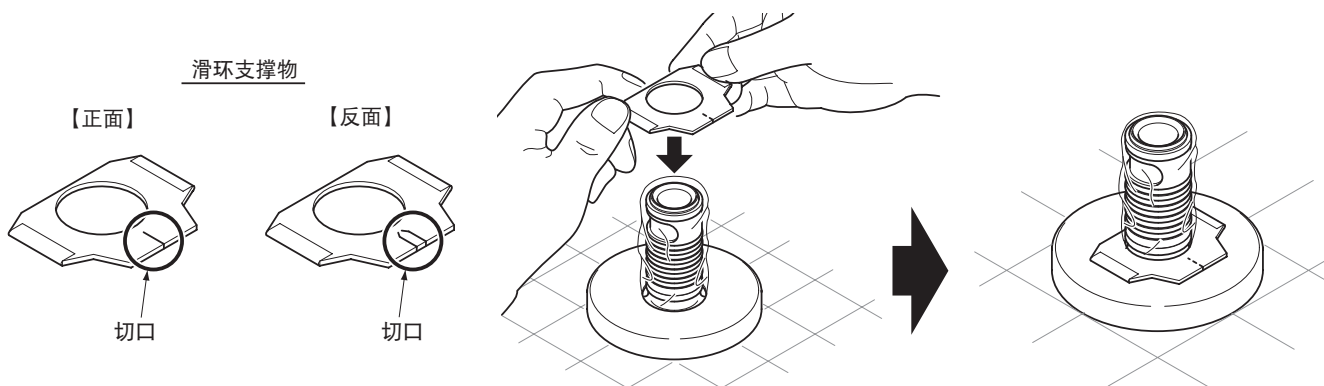
- 否则可能由于 O 形圈破损、垃圾粘附等造成动作不良。
- 否则可能造成滑环安装困难、变形 / 破损。

②安装底座装饰盖。



(3) 安装滑环

①请确认滑环的正反位置，不要弄错，将其插入底座。



必须实行

必须安装滑环

· 否则与控制器底部接触后可能损伤装饰盖表面。

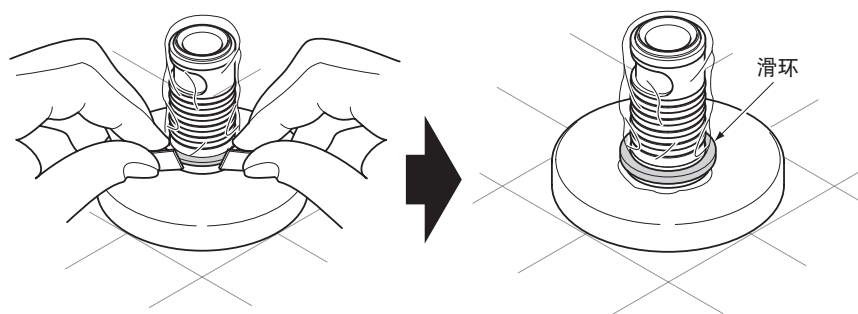


必须实行

请认真安装滑环

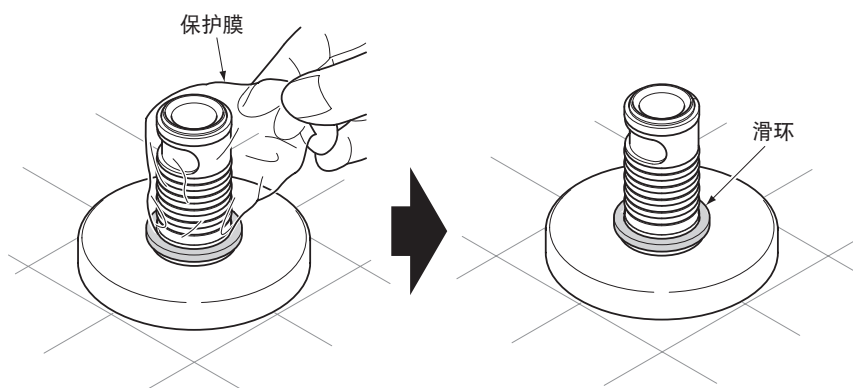
· 「拉长」「变形」的滑环可能无法发挥本来的功能。

②将滑环支撑物的切口左右撕开，留下滑环后，从底部取出支撑物。



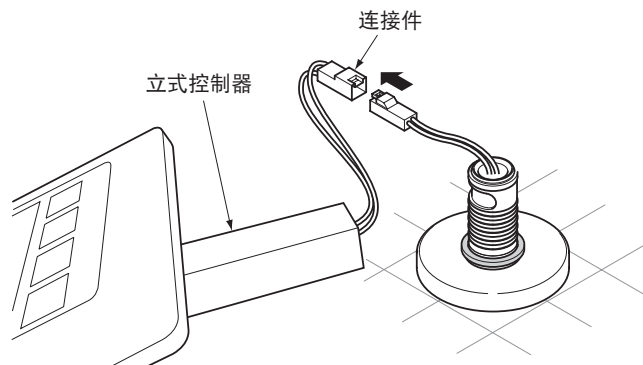
③剥去底座的保护膜

※ 请小心的剥去保护膜，否则可能造成滑环变形 / 破损。

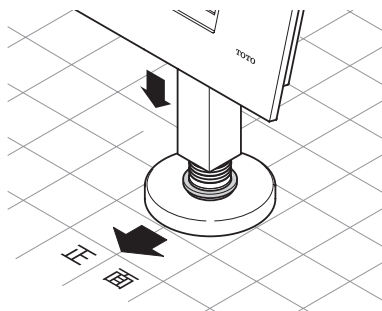


(4) 安装立式控制器

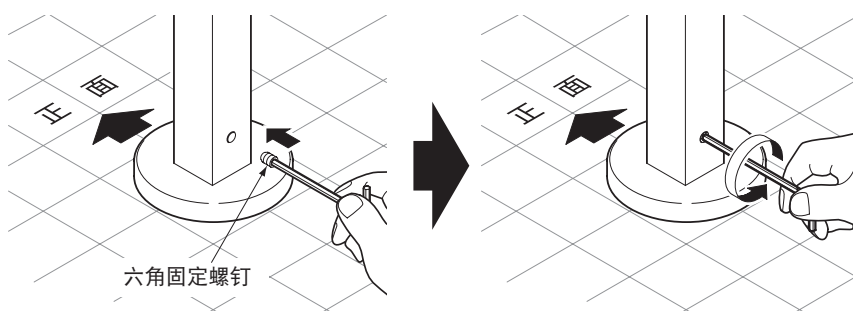
- ①将附属的分歧线连接到信号中继线（7-1 浴缸安装准备～浴缸安装（6））后，通过套管从底座取出，并与控制器本体的连接插接件连接。



- ②将立式控制器本体插入底座



- ③将控制器背面的螺钉孔与底座沟槽口部配合，用附属的六角固定螺钉固定。螺钉完全拧紧后，再从停止位置逆时针转 180 ~ 360°。
※ 此时，请注意不要让螺钉突起。



注意

请注意在安装遥控器的过程中不要使其落地。
· 否则可能造成施工人员负伤、浴缸或者瓷砖破损。

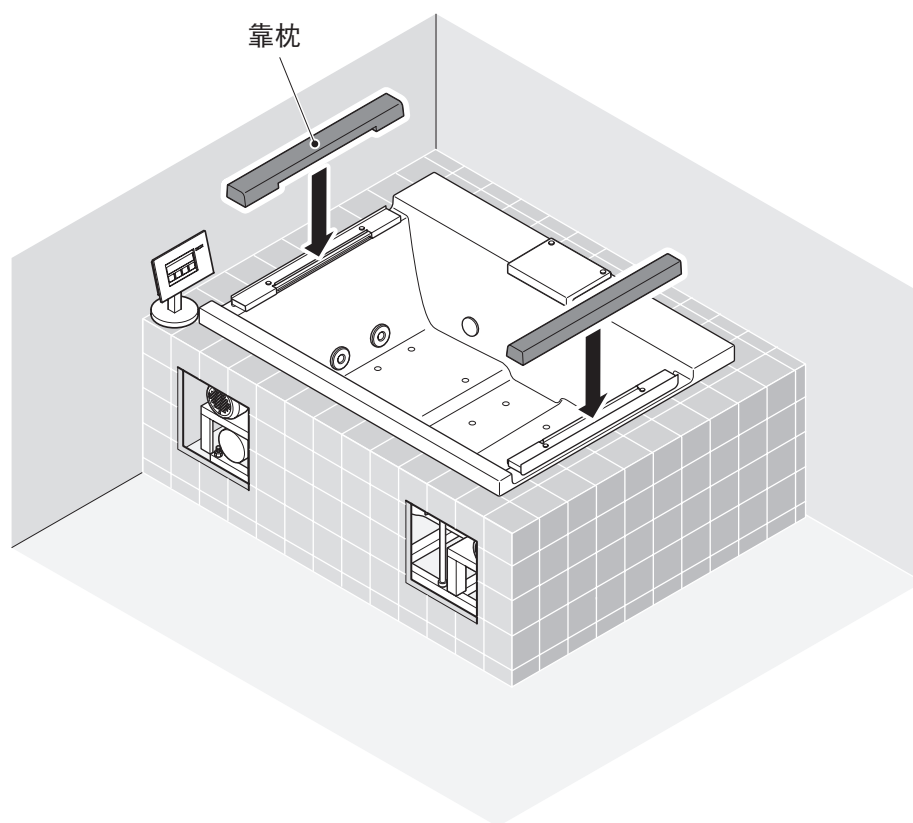


必须实行

螺钉必须返回
· 如忘记返回，则可能无法完成立式控制器的转动。

7 - 7 安装靠枕

●安装靠枕



7 - 8 最终确认

●全部安装结束后，按照「确认及试运转」要领，再次进行试运转·确认。

