

TOTO

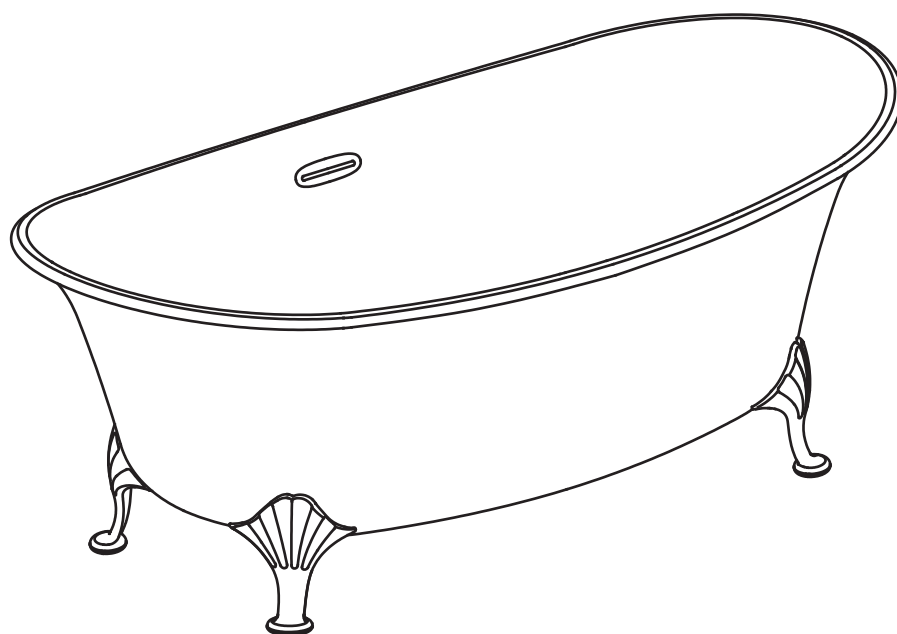
安装说明书

珠光浴缸

为了充分发挥产品功能，请按本施工说明书内容正确安装。

安装后，请向客户详细说明使用方法。

- 感谢您选用TOTO的珠光系列浴缸。
- 为了充分发挥产品功能，请按本「安装说明书」内容正确安装。
- 安装完成后，请向客户说明操作方法，并将本「安装说明书」交由客户保存。




目录:

1. 安全上的注意点	— — — — —	3
2. 安装施工上的注意点	— — — — —	4
3. 部件清单	— — — — —	5
4. 规格及尺寸图	— — — — —	5-7
4-1. 浴缸规格一览表	— — — — —	5
4-2. 浴缸本体图	— — — — —	6-7
5. 安装步骤	— — — — —	8-11
5-1. 浴缸安装前的准备	— — — — —	8
5-2. 排水管的安装	— — — — —	8
5-3. 固定浴缸底脚	— — — — —	9-11





1. 安全上的注意点

安全起见，请务必遵守。

请详阅「安全上的注意点」后，正确安装。为了安全、正确的安装产品，防止给您或他人造成人身伤害或财产损失，此说明书采用了很多标志。标志的意思说明如下。



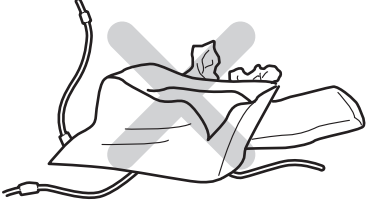



 注意	表示如果无视此标志而误操作时，有可能造成人身伤害财产损失。
---	-------------------------------

为了使施工人员安全、正确地安装产品，本说明书及产品中还采用了如下标志。请在完全理解其内容的基础上正确安装。

表示	意思
	此图表示不可行，「禁止」之意。
	表示必须「强制」实行的内容。
	表示必须接地
	表示把电源插头从插座上拔下来



安装完成后，请确认器具具有进行无松脱或漏水等安全上的隐患。此说明书，对使用者能否安全、正确的使用产品非常重要。请妥善的保管，勿遗失、弄脏。该说明书与施工完成后交由使用者保管。

 警告	
 必须实行	<p>开箱后，请尽快处理不需要的包装材料。否则可能由于木框、钉子，纸板及封箱带的随意堆放导致人身伤害。</p> <p>另外，请勿让儿童玩弄包装袋，否则，可能造成人身伤害。</p> 
 注意	
 必须实行	<p>必须采取防冻结措施。</p> <p>否则可能因为水管冻结，造成产品、水管破损。</p> <p>必须对浴缸安装场所进行地面防水处理。</p> <p>否则万一漏水，可能导致下层居室受到损害。</p>
 禁止	<p>请勿使用除自来水以外的水源。</p> <p>若使用井水等，可能由于腐蚀造成漏水。</p>

2. 安装施工上的注意点

⚠ 注意



必须实行

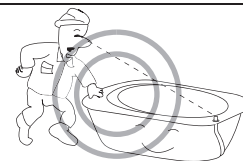
请按照安装说明书正确施工。
否则，会引起漏水造成家庭财物的污损。



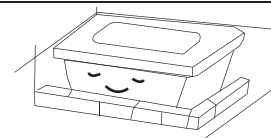
安装排水管，请按正确顺序施工。
否则，会引起漏水，造成家庭财物的污损。



浴缸在安装前，请确认有无异常现象

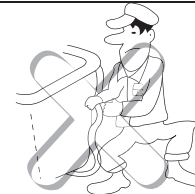


在安装工程完成前，请用纸板保护浴缸。
否则可能会引起破损。



禁止

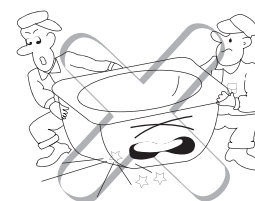
搬运时，请不要手握扶手。
否则，会造成浴缸损坏。



请勿将明火（如点着的香烟等）放置在浴缸上。
否则可能会引起破损。



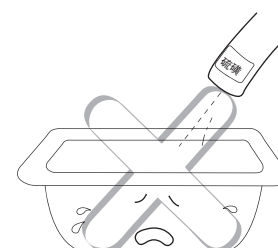
不要使浴缸与硬物碰撞或使硬物从高空落入浴缸内。
否则，会引起浴缸受损而漏水，造成家庭财物的污损。



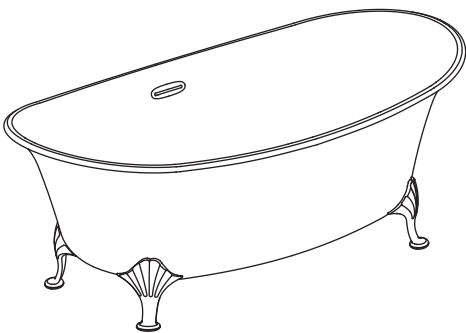
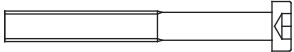
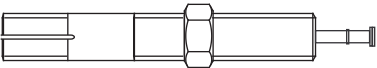



请勿站在浴缸上施工。
否则，会脚下滑落或摔坏产品。



清扫时，严禁使用酸、碱、有机溶剂类的化学药品及酸性、碱性清洗剂，否则会损伤产品表面。清扫时，请使用水或中性清洗剂。当使用水或中性清洗剂无法去除污迹时，可使用浸含少量酒精的清洁布清除污迹。



3. 部件清单

名称		数量	式样	备注
浴缸		1		
M8*30螺栓及膨胀螺丝 (固定浴缸底脚)		4		仅限PPY1610HIPW/ PPY1610HIPWV14/ PPY1810HIPW/ PPY1810HIPWV14
M10*60螺栓及膨胀螺丝 (固定浴缸底脚)		4		仅限PPY1806HPWN/ PPY1806HPWG/ PPY1806PWN/ PPY1806PWG/ PPY1606HPWN/ PPY1606HPWG/ PPY1606PWN/ PPY1606PWG/
垫片		4		
说明书	浴缸安装说明书	1		
	浴缸使用说明书	1		

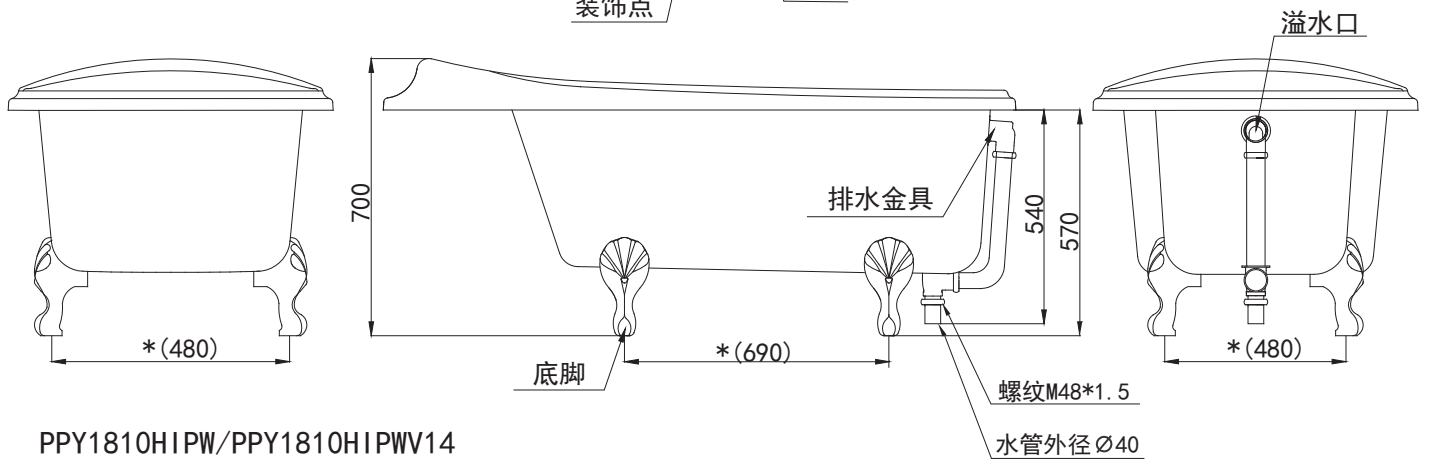
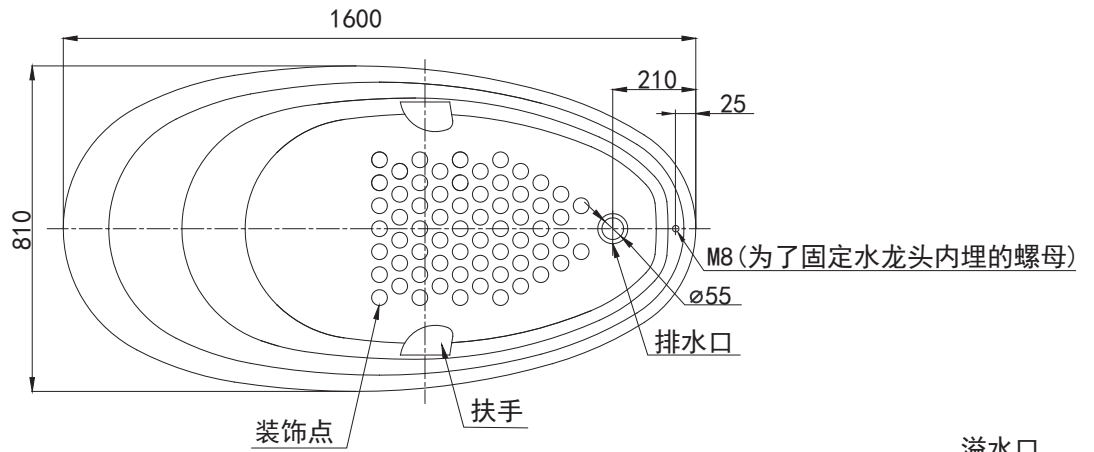
4. 规格及尺寸图

品番	尺寸 (mm)	重量 (Kg)	满水容量 (L)	
PPY1610HIPW PPY1610HIPWV14	1600*810*630	55	179	排水金具：浴缸品番后有“W”的， 配排水金具 材料：亚克力等 颜色：浴缸标准品为珠光白色 产品执行标准 (QB)： (JC/T779-2010) (玻璃纤维增强塑料浴缸)
PPY1810HIPW PPY1810HIPWV14	1800*870*630	75	209	
PPY1806HPWN PPY1806HPWG PPY1806PWN PPY1806PWG	1800*866*624	90	330	
PPY1606HPWN PPY1606HPWG PPY1606PWN PPY1606PWG	1600*800*645	57	170	

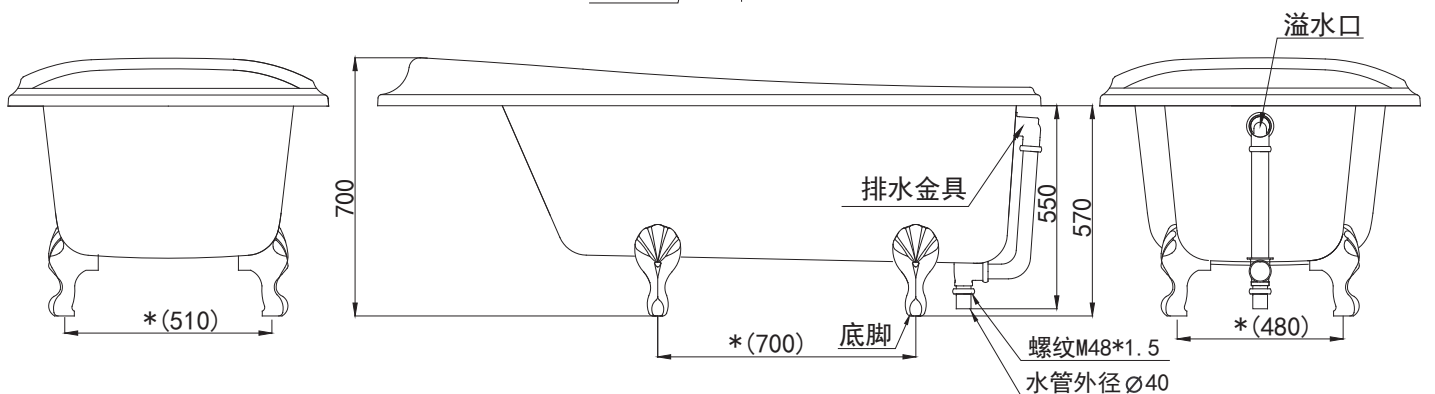
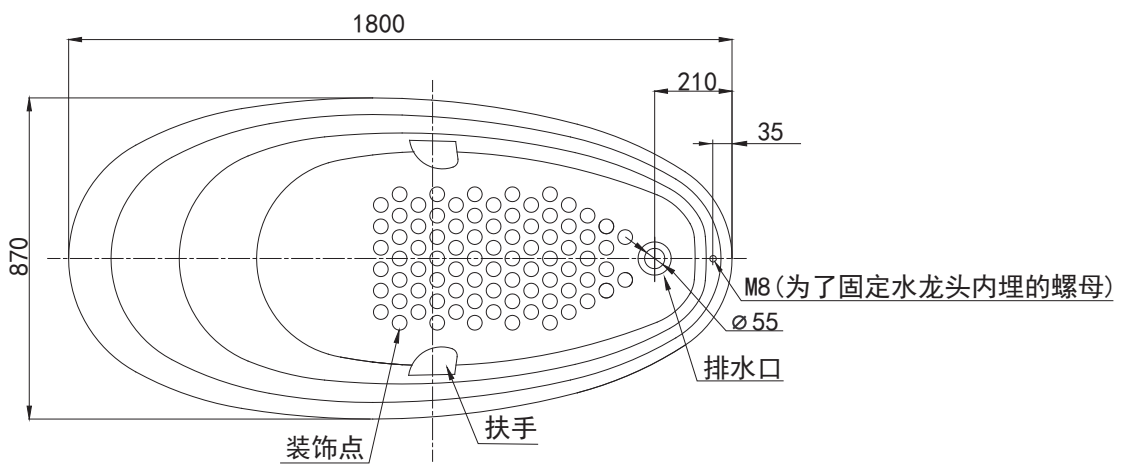
4-2. 浴缸本体图

PPY1610HIPW/PPY1610HIPWV14

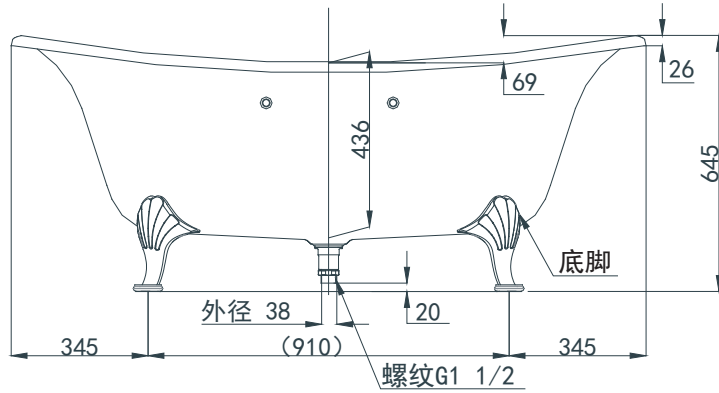
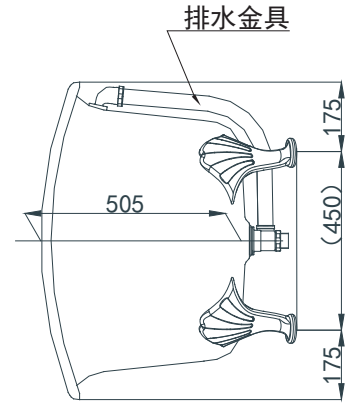
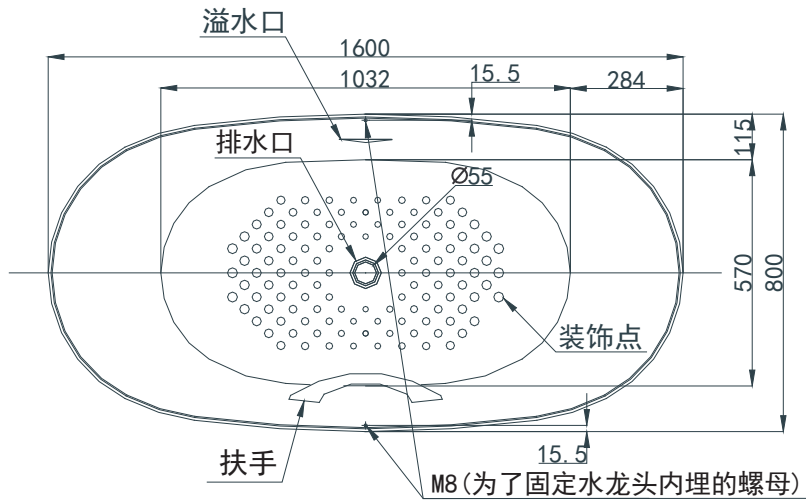
*表示固定底脚的孔心距



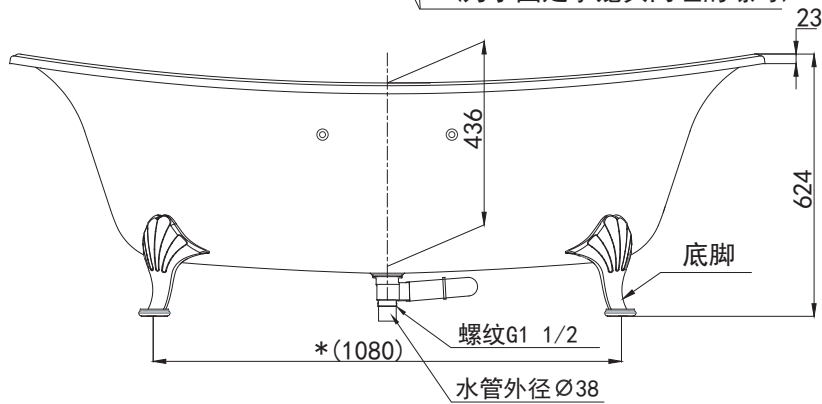
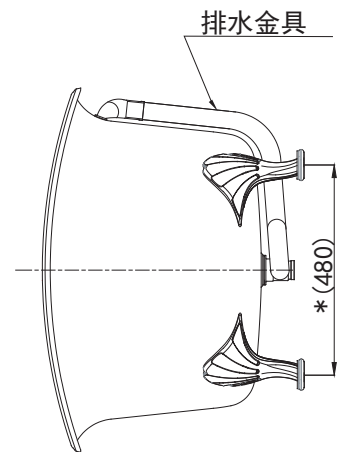
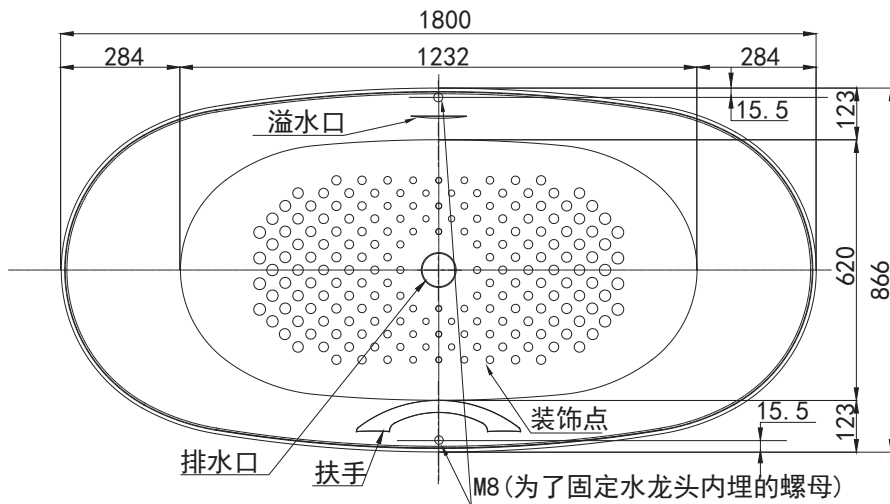
PPY1810HIPW/PPY1810HIPWV14



PPY1606HPW/PPY1606PW



PPY1806HPW/PPY1806PW



5. 安装步骤

5-1. 浴缸安装前的准备

1. 确认排水口的位置。

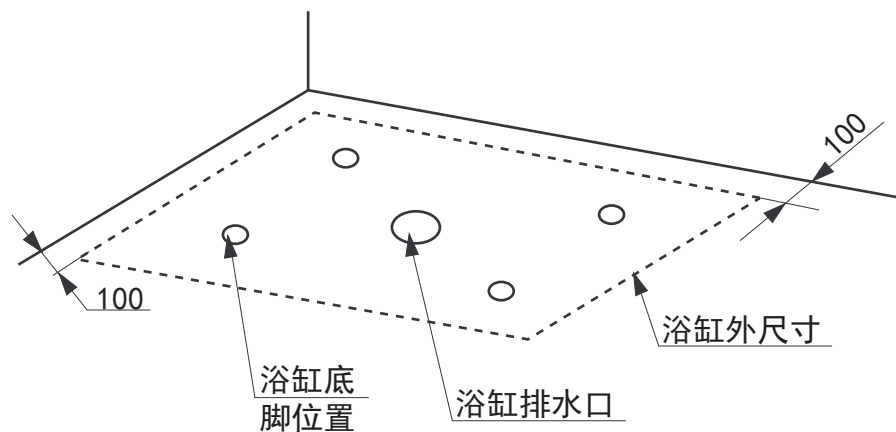
①、确保安放浴缸的地面平整。

如果地面不平，可以砌安放浴缸的基座，位置视所购买浴缸底脚的位置而定高度应视所采用的排水金具而定。

②、排水口的具体尺寸请根据排水金具的排水部件的尺寸来确定。

注意：1. 浴缸置放好后，用水平尺校正浴缸水平，确保放置平稳。

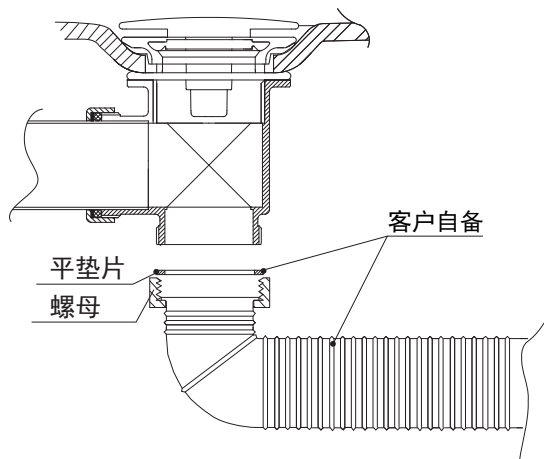
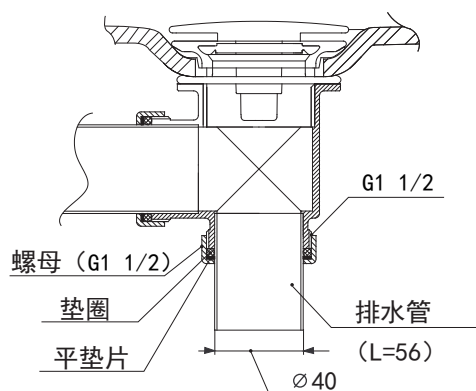
2. 底脚具体位置参考浴缸本体图。



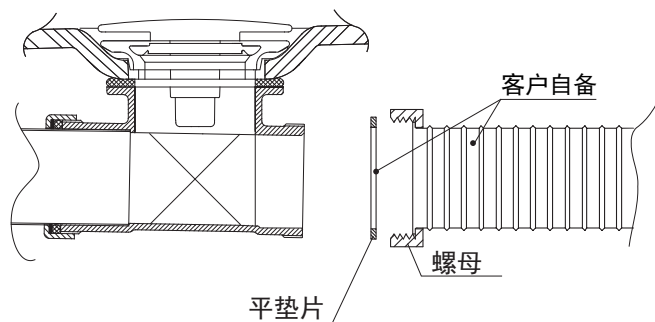
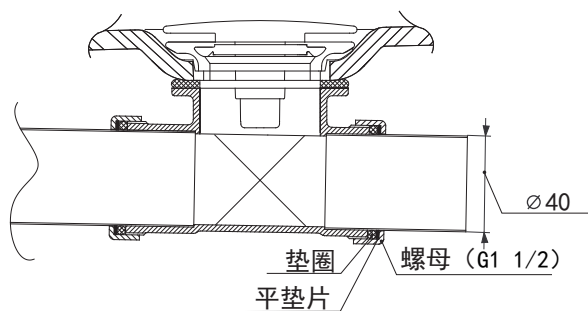
5-2. 排水管的安装

排水金具的排水端插入地面排水管内，并紧密连接。如果排水端太短，可采用连接管连接后再插入。

●直排水场合，接螺纹管。

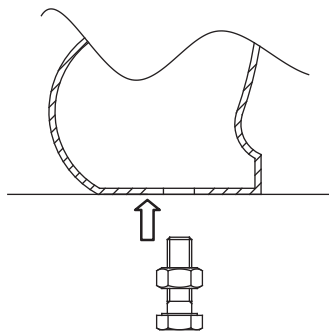


●侧排水场合，接螺纹管。

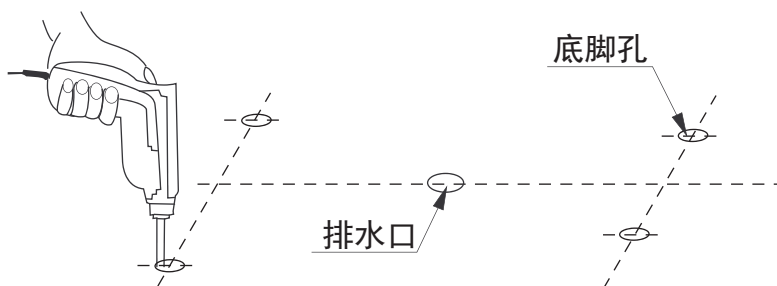


5-3. 浴缸的固定 (PPY1610HPW/PPY1810HPW)

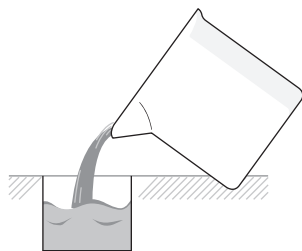
1. 在浴缸底脚的孔上拧M8*25的螺栓（TOTO提供的专配固定底脚的螺栓）。



2. 调节螺栓高度（见步骤4的放大图），确认浴缸水平后，把浴缸摆在安放的位置，再用笔画出螺栓的外圆周。
3. 移走浴缸，找出步骤2画出的圆形图的圆心打孔，直径为 $\varnothing 20\text{mm}$ 深度为20mm以上。

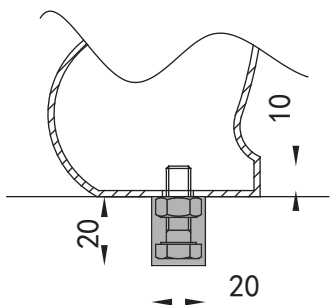


3. 在4个孔中全倒入水泥。



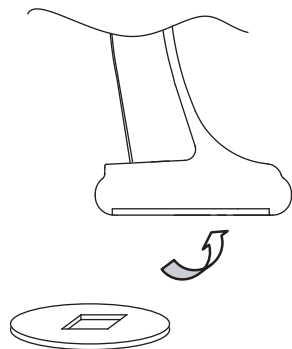
* 注意：水泥的深度不要达到孔的上缘面度，最佳距离是16mm。

4. 把浴缸摆到相应孔上（下图为浴缸底脚固定放大图）。

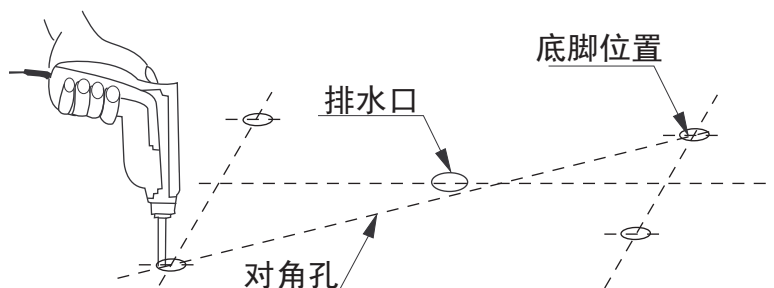


6-3. 浴缸的固定 (PPY1806 (H) PWN/G)

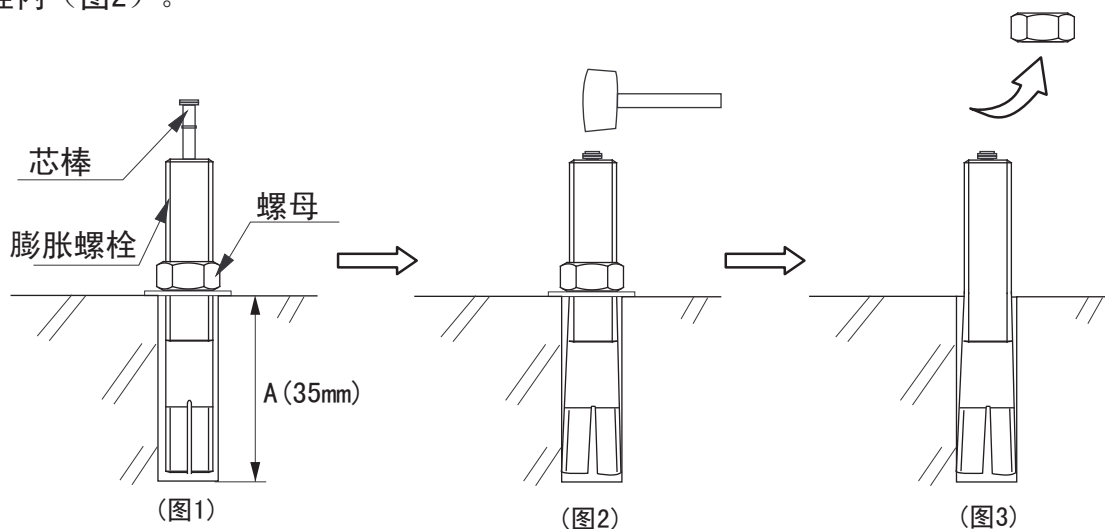
1. 先确认浴缸的安装位置。之后，再确认浴缸的水平。如果浴缸不平，把配套发的垫片贴于装饰脚底部，调整浴缸水平。



2. 在浴缸底脚位置的中心打2孔(对角孔)，直径为 $\varnothing 8.5\text{mm}$ ，深度为35mm的孔(孔之间间距参考浴缸本体图)。



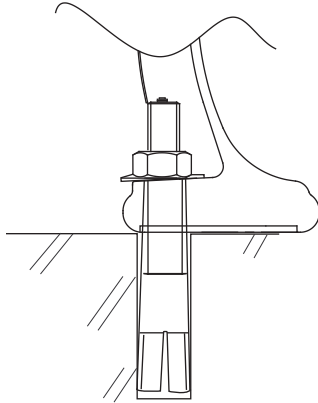
3. 把膨胀螺栓套到螺栓上，并拧上螺母，放到孔中(图1)。再插入芯棒，用锤子敲进膨胀螺栓内(图2)。



- * 注意: 1. 膨胀螺栓放入之前，需要清理孔中垃圾。
- 2. 螺母A的部分需要全部放入孔中。

4. 把螺栓上的螺母取下来(图3)，之后，把浴缸摆到相应螺栓上。

5. 用螺母紧固，固定浴缸。



必须实行

- ① 在安装的全过程中请用柔软的材料覆盖浴缸表面，以防止表面划伤。
- ② 应确保浴缸四周边缘不提供向上的支撑力。
- ③ 安装的过程中请勿使浴缸与硬物碰撞，勿让硬物落入浴缸中。
- ④ 浴缸背面切勿用灰浆等物填埋，可能引起损坏。
- ⑤ 勿在浴缸上站立施工或浴缸边缘放置重物，可能引起损坏。

* 注意：浴缸安装结束后，首先将地面打扫干净，最后用抹布沾上中性的清洁剂将浴缸清洗干净，保持浴缸清洁、美观。